



Manuel d'utilisation

PCE-IR 90 | Thermomètre infrarouge



Les manuels d'utilisation sont disponibles dans les suivantes langues : anglais, français, italien, espagnol, portugais, hollandais, turque, polonais, russe, chinois.

Vous pouvez les télécharger ici : www.pce-instruments.com.

Dernière modification : 28 Février 2022
v1.0



Sommaire

1	Informations de sécurité	1
2	Spécifications techniques.....	2
3	Contenu de livraison.....	2
4	Description du dispositif	3
5	Mise en route	5
6	Réalisation d'une mesure	5
7	Sélection du capteur.....	5
8	Unités de température	5
9	Bluetooth	5
10	Minuterie	6
10.1	Chronomètre	6
11	Charge de la batterie.....	6
12	Garantie.....	7
13	Recyclage	7

1 Informations de sécurité

Veillez lire ce manuel d'utilisation attentivement et dans son intégralité, avant d'utiliser l'appareil pour la première fois. Cet appareil ne doit être utilisé que par un personnel qualifié. Les dommages causés par le non-respect des mises en garde des instructions d'utilisation seront exclus de toute responsabilité.

- Cet appareil ne doit être utilisé que de la façon décrite dans ce manuel d'utilisation. Dans le cas contraire, des situations dangereuses pourraient se produire.
- N'utilisez cet appareil que si les conditions ambiantes (température, humidité, etc.) respectent les valeurs limites indiquées dans les spécifications. N'exposez pas l'appareil à des températures extrêmes, à une exposition directe au soleil, à une humidité ambiante extrême ou ne le placez pas dans des zones mouillées.
- N'exposez pas l'appareil à des chocs ou à des vibrations fortes.
- Seul le personnel qualifié de PCE Instruments peut ouvrir le boîtier de cet appareil.
- N'utilisez jamais cet appareil avec les mains humides ou mouillées.
- N'effectuez aucune modification technique dans l'appareil.
- Cet appareil ne doit être nettoyé qu'avec un chiffon humide. N'utilisez pas de produits de nettoyage abrasifs ni à base de dissolvants.
- L'appareil ne doit être utilisé qu'avec les accessoires ou les pièces de rechange équivalentes proposés par PCE Instruments.
- Avant chaque utilisation, vérifiez que le boîtier de l'appareil ne présente aucun dommage visible. Si tel était le cas, n'utilisez pas le dispositif.
- N'utilisez pas l'appareil dans des atmosphères explosives.
- La plage de mesure indiquée dans les spécifications ne doit jamais être dépassée.
- Le non-respect des indications de sécurité peut provoquer des lésions à l'utilisateur et des dommages à l'appareil.

Nous n'assumons aucune responsabilité quant aux erreurs d'impression ou de contenu de cette notice. Vous trouverez nos conditions de garantie dans nos *Conditions générales de vente*.

Pour toute question, veuillez contacter PCE Instruments, dont les coordonnées sont indiquées à la fin de cette notice.



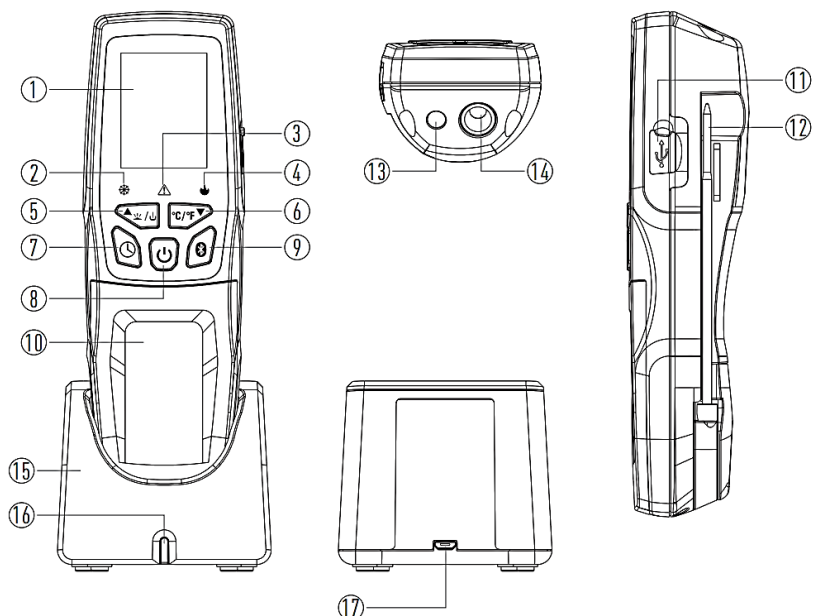
2 Spécifications techniques

Capteur infrarouge		
Plage de mesure	-40 ... 300 °C / -40 ... 572 °F	
Résolution	0,1 °C / °F	
Précision	± 1 °C / $\pm 1,8$ °F $\pm 2,5$ °C / $\pm 4,5$ °F $\pm 1,5$ %	0 ... 65 °C / 32 ... 150 °F < 0 °C / < 32 °F > 65 °C / > 150 °F
Optique	2 : 1	
Temps de réponse	< 500 ms	
Capteur de pénétration		
Type de capteur	Capteur de résistance	
Longueur de la sonde	100 mm	
Plage de mesure	- 40 ... 300 °C / - 40 ... 392 °F	
Résolution	0,1 °C / °F	
Précision	± 1 °C / $\pm 1,8$ °F $\pm 1,5$ °C / $\pm 4,5$ °F	-40 ... 200 °C / -40 ... 392 °F > 200 °C / > 392 °F
Autres spécifications		
Émissivité	0,95 fixe	
Interface	Bluetooth (transfert de données) Micro USB (pour charge)	
Fonctions supplémentaires	Minuterie et chronomètre	
Alimentation	Batterie de 4,2 V / 1300 mAh Station de charge de 5 V DC / 1 A se connecte au moyen d'un câble micro USB	
Conditions opérationnelles	0 ... 50 °C / < 85 % H.r., sans condensation	
Dimensions	176 x 55 x 40 mm	
Poids	185 g	

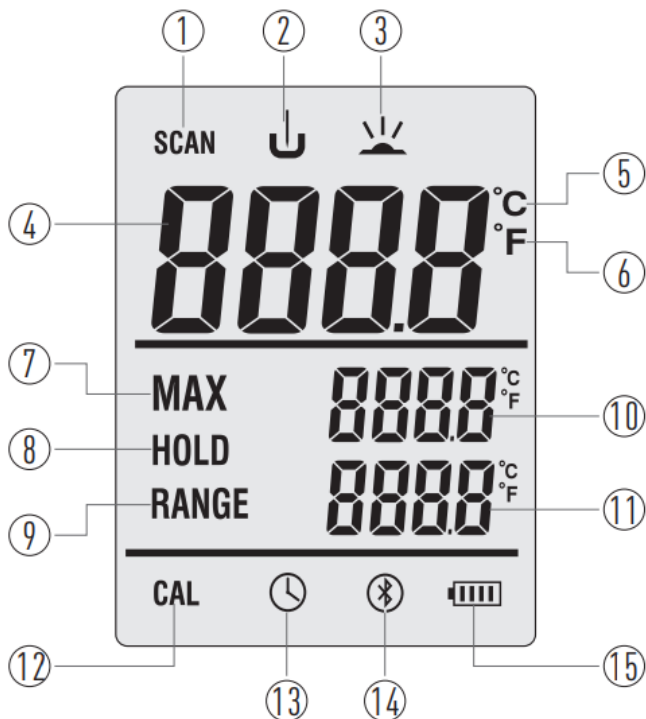
3 Contenu de livraison

- 1 x Thermomètre infrarouge PCE-IR 90
- 1 x Câble de charge micro USB
- 1 x Station de charge
- 1 x Étui de transport
- 1 x Manuel d'utilisation

4 Description du dispositif



N°	Description
1	Écran
2	Indicateur LED. Température < 4 °C
3	Indicateur LED. Température entre 4 et 65 °C
4	Indicateur LED. Température > 65 °C
5	Touche vers le haut pour changer les paramètres, changer le mode de mesure
6	Touche vers le bas pour changer les paramètres, touche d'unité
7	Touche de la minuterie
8	Touche ON / OFF, commencer et arrêter la mesure
9	Touche pour allumer / éteindre le Bluetooth
10	Compartiment de la batterie
11	Interface de charge USB
12	Capteur de température
13	Laser
14	Capteur infrarouge
15	Station de charge de la batterie
16	Indicateur de charge
17	Interface de charge USB



N°	Description
1	Mesure de la température par infrarouge active
2	Mesure de la température avec le capteur de température
3	Mesure de la température avec le capteur infrarouge
4	Valeur de mesure
5	Indication de la valeur en °C
6	Indication de la valeur en °F
7	Indication de la valeur de mesure maximale
8	Indication que la valeur de mesure est figée sur l'écran
9	Indication de la valeur de mesure minimale
10	Valeur de mesure maximale
11	Valeur de mesure minimale
12	Mode d'étalonnage
13	Minuterie active
14	Bluetooth actif
15	Indicateur de l'état de la batterie

5 Mise en route

Pour allumer et éteindre le dispositif, maintenez la touche ON / OFF enfoncée pendant au moins 2 secondes. Si vous n'utilisez pas le mesureur pendant 5 minutes, il s'éteindra. Cette fonction ne peut pas être désactivée.

6 Réalisation d'une mesure

Appuyez une fois sur la touche ON / OFF pour commencer la mesure. L'écran affiche « SCAN » lorsqu'une mesure est en train d'être faite. Lorsque la lecture est stable pendant 5 secondes, la mesure s'arrête automatiquement. La mesure peut être arrêtée manuellement en appuyant sur la touche ON / OFF.

7 Sélection du capteur

Pour choisir parmi les capteurs, appuyez une fois sur la touche ▲. L'écran montre le capteur qui est actuellement utilisé.

8 Unités de température

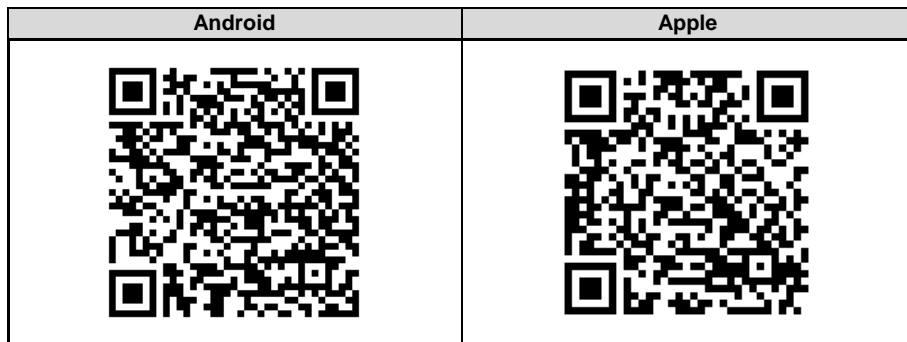
Pour choisir entre les unités °C ou °F, appuyez une fois sur la touche ▼.

9 Bluetooth

Appuyez sur la touche Bluetooth pour activer la fonction Bluetooth. Pour la désactiver, maintenez la touche enfoncée pendant 3 secondes environ. Lorsque l'icône Bluetooth est actif, la fonction est activée.

Pour établir une connexion avec un terminal (Tablette ou Smartphone), téléchargez d'abord l'application « MeterBox Pro » de l'App Store. Ensuite, établissez une connexion via l'application. Une fois connecté, utilisez la catégorie « Food Thermometer » dans l'application.

Remarque : Ne connectez pas le mesureur à travers la configuration Bluetooth du terminal.





10 Minuterie

Cette fonction permet de mettre en marche une minuterie. Pour cela, maintenez la touche de la minuterie enfoncée pendant au moins 3 secondes. Pour régler le temps, appuyez sur les touches ▲ et ▼. Le temps ne peut être configuré qu'en minutes. En appuyant sur la touche de la minuterie, le compte à rebours commence. Une fois que le compte à rebours s'arrête, un signal sonore retentit. Appuyez une fois sur la touche ON / OFF pour entrer dans le mode de mesure et effectuez des mesures avec la minuterie activée. L'icône de la minuterie apparaît lorsque la minuterie ou le chronomètre sont activés.

10.1 Chronomètre

Pour mettre en route le chronomètre, maintenez d'abord la touche de la minuterie enfoncée pour entrer dans le mode minuterie. Ensuite, appuyez à nouveau sur la touche de la minuterie pour mettre en marche le chronomètre. Appuyez encore sur la touche de la minuterie pour arrêter le chronomètre. Maintenez la touche de la minuterie enfoncée pendant deux secondes pour faire repartir le chronomètre.

Appuyez une fois sur la touche ON / OFF pour entrer dans le mode de mesure et effectuer des mesures avec le chronomètre activé. L'icône de la minuterie apparaît lorsque la minuterie ou le chronomètre sont actifs.

11 Charge de la batterie

Pour charger le mesureur, vous pouvez le connecter directement à un câble micro USB ou le mettre dans la station de charge. L'indicateur d'état de la batterie apparaît si elle est en charge.

12 Garantie

Vous trouverez nos conditions de garantie dans nos *Conditions générales de vente* sur le lien suivant: <https://www.pce-instruments.com/french/terms>.

13 Recyclage

Du fait de leurs contenus toxiques, les piles ne doivent pas être jetées dans les ordures ménagères. Elles doivent être amenées à des lieux aptes pour leur recyclage.

Pour pouvoir respecter l'ADEME (retour et élimination des résidus d'appareils électriques et électroniques) nous retirons tous nos appareils. Ils seront recyclés par nous-même ou seront éliminés selon la loi par une société de recyclage.

Vous pouvez l'envoyer à
PCE Instruments France EURL
23, rue de Strasbourg
67250 Soultz-Sous-Forêts
France

RII AEE – N° 001932
Numéro REI-RPA : 855 – RD. 106/2008



Tous les produits de marque PCE
sont certifiés CE et RoH.



Coordonnées de PCE Instruments

Allemagne

PCE Deutschland GmbH
Im Langel 26
D-59872 Meschede
Deutschland
Tel.: +49 (0) 2903 976 99 0
Fax: +49 (0) 2903 976 99 29
info@pce-instruments.com
www.pce-instruments.com/deutsch

États Unis

PCE Americas Inc.
711 Commerce Way suite 8
Jupiter / Palm Beach
33458 FL
USA
Tel.: +1 (561) 320-9162
Fax: +1 (561) 320-9176
info@pce-americas.com
www.pce-instruments.com/us

Pays Bas

PCE Broekhuis B.V.
Institutenweg 15
7521 PH Enschede
Nederland
Tel.: +31 (0)53 737 01 92
info@pcebenelux.nl
www.pce-instruments.com/dutch

Turquie

PCE Teknik Cihazları Ltd.Şti.
Halkalı Merkez Mah.
Pehlivan Sok. No.6/C
34303 Küçükçekmece - İstanbul
Türkiye
Tel: 0212 471 11 47
Faks: 0212 705 53 93
info@pce- cihazlari.com.tr
www.pce-instruments.com/turkish

France

PCE Instruments France EURL
23, rue de Strasbourg
67250 Soultz-Sous-Forêts
France
Tel. +33 (0) 972 35 37 17
Fax: +33 (0) 972 35 37 18
info@pce-france.fr
www.pce-instruments.com/french

Royaume Uni

PCE Instruments UK Ltd
Unit 11 Southpoint Business Park
Ensign Way, Southampton
Hampshire
United Kingdom, SO31 4RF
Tel.: +44 (0) 2380 98703 0
Fax: +44 (0) 2380 98703 9
info@pce-instruments.co.uk
www.pce-instruments.com/english

Chine

PCE (Beijing) Technology Co., Limited
1519 Room, 6 Building
Zhong Ang Times Plaza
No. 9 Mentougou Road, Tou Gou District
102300 Beijing, China
Tel: +86 (10) 8893 9660
info@pce-instruments.cn
www.pce-instruments.cn

Espagne

PCE Ibérica S.L.
Calle Mayor, 53
02500 Tobarra (Albacete)
España
Tel. : +34 967 543 548
Fax: +34 967 543 542
info@pce-iberica.es
www.pce-instruments.com/espanol

Italie

PCE Italia s.r.l.
Via Pesciatina 878 / B-Interno 6
55010 Loc. Gragnano
Capannori (Lucca)
Italia
Tel.: +39 0583 975 114
Fax: +39 0583 974 824
info@pce-italia.it
www.pce-instruments.com/italiano

Hong Kong

PCE Instruments HK Ltd.
Unit J, 21/F., COS Centre
56 Tsun Yip Street
Kwun Tong
Kowloon, Hong Kong
Tel: +852-301-84912
jyi@pce-instruments.com
www.pce-instruments.cn