



# Manuel d'utilisation

PCE-WB 20SD | Mesureur de stress thermique



Les manuels d'utilisation sont disponibles dans les suivantes langues : anglais, français, italien, espagnol, portugais, hollandais, turque, polonais, russe, chinois.

Vous pouvez les télécharger ici : [www.pce-instruments.com](http://www.pce-instruments.com).

Dernière modification : 27 février 2023  
v1.0.0



## Sommaire

<b>1</b>	<b>Consignes de sécurité</b> .....	<b>1</b>
<b>2</b>	<b>Spécifications techniques</b> .....	<b>2</b>
<b>3</b>	<b>Contenu de livraison</b> .....	<b>3</b>
<b>4</b>	<b>Description de l'appareil</b> .....	<b>4</b>
<b>5</b>	<b>Mesure</b> .....	<b>5</b>
5.1	Sélection de fonctions .....	5
5.2	Fonction HOLD .....	6
5.3	Fonction MIN / MAX .....	6
5.4	Rétroéclairage.....	6
<b>6</b>	<b>Enregistrement de données</b> .....	<b>7</b>
6.1	Préparation .....	7
6.2	Enregistrement automatique .....	7
6.3	Enregistrement manuel .....	8
6.4	Information temporelle.....	8
6.5	Consultation de données.....	8
6.6	Carte mémoire SD .....	8
<b>7</b>	<b>Téléchargement des données</b> .....	<b>9</b>
<b>8</b>	<b>Réglages additionnels</b> .....	<b>10</b>
8.1	Date et heure .....	10
8.2	Alarme WBGT.....	10
8.3	Séparateur décimal .....	10
8.4	Arrêt automatique.....	11
8.5	Signal d'avertissement .....	11
8.6	Unité de température .....	11
8.7	Fréquence d'enregistrement.....	11
8.8	Formatage de la carte mémoire SD.....	11



<b>9</b>	<b>Alimentation .....</b>	<b>12</b>
<b>10</b>	<b>Changement de piles .....</b>	<b>12</b>
<b>11</b>	<b>Redémarrage.....</b>	<b>12</b>
<b>12</b>	<b>Interface RS-232 .....</b>	<b>12</b>
<b>13</b>	<b>Annexe.....</b>	<b>14</b>
<b>14</b>	<b>Brevet.....</b>	<b>14</b>
<b>15</b>	<b>Garantie .....</b>	<b>15</b>
<b>16</b>	<b>Recyclage .....</b>	<b>15</b>



## 1 Consignes de sécurité

Veillez lire ce manuel d'utilisation attentivement et dans son intégralité, avant d'utiliser l'appareil pour la première fois. Cet appareil ne doit être utilisé que par un personnel qualifié. Les dommages causés par le non-respect des mises en garde des instructions d'utilisation seront exclus de toute responsabilité.

- Cet appareil ne doit être utilisé que de la façon décrite dans ce manuel d'utilisation. Dans le cas contraire, des situations dangereuses pourraient se produire.
- N'utilisez cet appareil que si les conditions ambiantes (température, humidité, etc.) respectent les valeurs limites indiquées dans les spécifications. N'exposez pas l'appareil à des températures extrêmes, à une exposition directe au soleil, à une humidité ambiante extrême ou ne le placez pas dans des zones mouillées.
- N'exposez pas l'appareil à des chocs ou à des vibrations fortes.
- Seul le personnel qualifié de PCE Instruments peut ouvrir le boîtier de cet appareil.
- N'utilisez jamais cet appareil avec les mains humides ou mouillées.
- N'effectuez aucune modification technique dans l'appareil.
- Cet appareil ne doit être nettoyé qu'avec un chiffon humide. N'utilisez pas de produits de nettoyage abrasifs ni à base de dissolvants.
- L'appareil ne doit être utilisé qu'avec les accessoires ou les pièces de rechange équivalentes proposés par PCE Instruments.
- Avant chaque utilisation, vérifiez que le boîtier de l'appareil ne présente aucun dommage visible. Si tel était le cas, n'utilisez pas le dispositif.
- N'utilisez pas l'appareil dans des atmosphères explosives.
- La plage de mesure indiquée dans les spécifications ne doit jamais être dépassée.
- Le non-respect des indications de sécurité peut provoquer des lésions à l'utilisateur et des dommages à l'appareil.

Nous n'assumons aucune responsabilité quant aux erreurs d'impression ou de contenu de ce manuel. Vous trouverez nos conditions de garantie dans nos *Conditions générales de vente*.

Pour toute question, veuillez contacter PCE Instruments, dont les coordonnées sont indiquées à la fin de ce manuel.

## 2 Spécifications techniques

<b>WBGT</b>		
Plage de mesure	0 ... +59 °C 0 ... +56 °C	Intérieur Extérieur
Résolution	0,1 °C	
Précision intérieur	±1,0 °C ±1,5 °C	Plage : +15 ... +59 °C Autres plages
Précision extérieur	±1,5 °C ±2,0 °C	Plage : +15 ... +56 °C Autres plages
<b>Température de l'air (TA)</b>		
Plage de mesure	0 ... +50 °C	
Résolution	0,1 °C	
Précision	±0,8 °C	
<b>Température de l'air (TA)</b>		
Plage de mesure	0 ... +50 °C	
Résolution	0,1 °C	
Précision	±0,8 °C	
<b>Température globe noir (TG)</b>		
Plage de mesure	0 ... +80 °C	
Résolution	0,1 °C	
Précision	±0,6 °C	
<b>Humidité relative</b>		
Plage de mesure	5 ... 95 % H.r.	
Résolution	0,1 % H.r.	
Précision	± (3 % + 1 % H.r.) ± 3 %	> 70 % H.r. < 70 % H.r.
<b>Température de bulbe humide (WB)</b>		
Plage de mesure	-21,6 ... +50 °C	
Résolution	0,1 °C	
<b>Température du point de rosée</b>		
Plage de mesure	-25,3 ... +48,9 °C	
Résolution	0,1 °C	

<b>Autres spécifications</b>	
Formule WBGT - Intérieur / Extérieur sans soleil - Extérieur avec soleil	$WBGT = (0,7 \times WB) + (0,3 \times TG)$ $(0,7 \times WB) + (0,2 \times TG) + (0,1 \times TA)$
Mémoire	Carte SD (max. 16 GB)
Fréquence d'enregistrement - Manuel - Automatique	Appuyer sur une touche 1 ... 3600 secondes
Fonctions	MIN / MAX / HOLD
Interface	RS-232 (sortie Jack)
Écran	LCD avec rétroéclairage, 52 x 38 mm
Arrêt automatique	Oui, désactivable
Alimentation	6 x piles de 1,5 V type AA
Adaptateur secteur (optionnel)	9 V DC
Consommation - Fonctionnement normal - Enregistrement et rétroéclairage	14 mA 37 mA
Dimensions - Dimensions totales - Globe noir	280 x 68 x 45 mm Ø 75 mm
Poids	310 g (sans piles)

### 3 Contenu de livraison

- 1 x Mesureur de stress thermique
- 1 x Carte mémoire SD
- 6 x Piles de 1,5 V, type AA
- 1 x Sacoche
- 1 x Manuel d'utilisation

## 4 Description de l'appareil

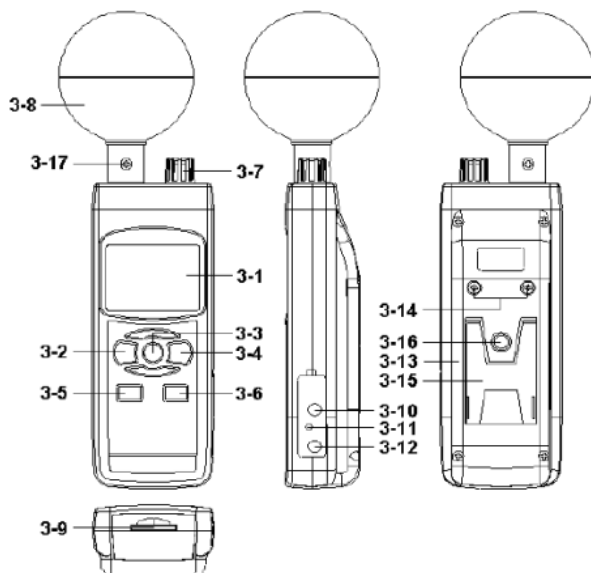


Fig. 1

N°	Description
3-1	Écran LCD
3-2	Touche POWER / ESC
3-3	Touche FUNC. / HOLD / NEXT
3-4	Touche REC / ENTER
3-5	Touche SET / ▼
3-6	Touche LOGGER / ▲
3-7	Capteur de température et humidité
3-8	Globe noir
3-9	Fente pour carte mémoire SD
3-10	Sortie RS-232 (prise Jack)
3-11	Touche RESET
3-12	Connexion pour adaptateur secteur (9 V)
3-13	Couvercle du compartiment de piles
3-14	Vis du couvercle du compartiment de piles
3-15	Support
3-16	Filet pour montage sur trépied
3-17	Vis de fixation du globe noir



## 5 Mesure

### 5.1 Sélection de fonctions

#### 5.1.1 Sélection de fonctions

Allumez l'appareil appuyant sur la touche POWER (3-2). Si vous maintenez la touche POWER appuyée pendant plus de 2 secondes, l'appareil s'éteindra.

#### 5.1.2 Fonctions

L'appareil dispose de 6 fonctions :

- Température de globe avec bulbe humide (WBGT)
- Température du bulbe humide (WB)
- Température du point de rosée
- Température et humidité de l'air (TA)
- Température de globe noir (TG)

Si vous maintenez la touche HOLD (3-3) appuyez, l'écran vous montrera les abréviations suivantes :

bgt	Température du globe avec bulbe humide (WBGT)
b	Température du bulbe humide (WB)
tg	Température du globe noir (TG)
tA	Température de l'air (TA)
rH	Humidité
dP	Température du point de rosée

Quand l'abréviation souhaitée apparaît sur l'écran, libérez la touche HOLD (3-3) pour régler le type de mesure correspondante comme fonction par défaut.

#### 5.1.3 Température de globe avec bulbe humide (WBGT)

- Allumez l'appareil appuyant sur la touche POWER (3-2).
- Sélectionnez la fonction WBGT utilisant la touche HOLD (3-3) (si vous ne l'avez pas fait encore). On montrera le texte « \_bgt in » ou « \_bgt out » sur l'écran. Avec la touche REC/ENTER (3-4) vous pouvez configurer l'appareil pour travailler à l'intérieur ou à l'extérieur.
- Maintenant, vous pouvez lire sur l'écran la mesure de la température WBGT, exprimée en °C ou en °F.

**Note** Vous pouvez changer l'unité de température de °C à °F. Pour plus d'informations, consultez le chapitre 8.6.

#### 5.1.4 Température du bulbe humide (WB)

- Allumez l'appareil appuyant sur la touche POWER (3-2).
- Sélectionnez la fonction de mesure de la température du bulbe humide utilisant la touche HOLD (3-3).
- Maintenant, vous pouvez lire la mesure de la température du bulbe humide sur l'écran. Sur la ligne inférieure de l'écran, on vous montrera « \_b ».



### 5.1.5 Température du point de rosée

- a) Allumez l'appareil appuyant sur la touche POWER (3-2).
- b) Sélectionnez la fonction de mesure du point de rosée utilisant la touche HOLD (3-3).
- c) Maintenant, vous pouvez lire la mesure du point de rosée sur l'écran. Sur la ligne inférieure de l'écran, on vous montrera « dP ».

### 5.1.6 Température et humidité de l'air

- a) Allumez l'appareil appuyant sur la touche POWER (3-2).
- b) Sélectionnez la fonction de mesure de la température et humidité de l'air utilisant la touche HOLD (3-3).
- c) Maintenant, vous pouvez lire la mesure de l'humidité dans la partie supérieure de l'écran. Sur la ligne inférieure de l'écran, on vous montrera la température de l'air.

## 5.2 Fonction HOLD

Appuyant sur la touche HOLD (3-3) pendant la procédure de mesure, les valeurs de mesure sont maintenues. Sur l'écran, il apparaîtra le symbole « HOLD ». Appuyant à nouveau sur la touche HOLD (3-3) vous désactivez la fonction de rétention de données.

## 5.3 Fonction MIN / MAX

- a) Cette fonction permet de stocker les valeurs maximum et minimum d'une série de mesures. Pour activer cette fonction, appuyez sur la touche REC (3-4). Il apparaît le symbole « REC » sur l'écran.
- b) Lorsqu'il apparaît le symbole « REC » sur l'écran, appuyez sur la touche REC (3-4) pour lire la valeur maximum. L'écran vous montrera « REC:MAX ». Si vous souhaitez, vous pouvez effacer la valeur qui est montrée appuyant sur la touche HOLD (3-3). On vous montrera à nouveau le symbole « REC ».
- c) Appuyant à nouveau sur la touche REC (3-4) vous pourrez lire la valeur minimum. Sur l'écran, il apparaîtra « REC:MIN ». Si vous souhaitez, vous pouvez effacer la valeur qui est montrée appuyant sur la touche HOLD (3-3). On vous montrera à nouveau le symbole « REC ».
- d) Pour désactiver cette fonction maintenez la touche REC (3-4) appuyée pendant plus de 2 secondes.

## 5.4 Rétroéclairage

Lorsque vous allumez l'appareil appuyant sur la touche POWER (3-2), l'écran s'illumine automatiquement. Pendant la procédure de mesure, vous pouvez allumer et éteindre le rétroéclairage de l'écran appuyant sur la touche POWER (3-2).

## 6 Enregistrement de données

### 6.1 Préparation

- a) Emplacement de la carte de mémoire SD :  
Insérez la carte de mémoire SD dans la fente pour les cartes (3-9). Assurez-vous d'introduire la carte doucement et dans le sens correct. La carte devrait pouvoir entrer sans appliquer une force excessive.
- b) Formatage de la carte de mémoire SD :  
Lorsque vous utiliser la carte pour la première fois vous devrez la formater. Pour plus d'informations, consultez le chapitre 8.8.
- c) Réglage de l'heure :  
Lorsque vous allumez l'appareil pour la première fois, vous devez régler l'heure. Pour plus d'information, consultez le chapitre 8.1.
- d) Réglage du séparateur décimal :  
Par défaut, l'appareil utilise le point comme symbole de séparation décimale (par ex., « 20.6 » ou « 1000.53 »). Cependant, ici dans un territoire de langue francophone, on utilise la virgule comme symbole de séparation décimal (par exemple « 20,6 » ou « 1000,53 »). En conséquence, il est conseillé de changer le format de séparation décimale. Pour plus d'informations, consultez le chapitre 8.3.

### 6.2 Enregistrement automatique

- a) Initier l'enregistreur de données  
Appuyez une fois sur la touche REC (3-4). Sur l'écran il apparaîtra le symbole « REC ». Ensuite, appuyez sur la touche LOGGER (3-6). Le symbole « REC » commencera à clignoter et l'appareil enregistrera les données dans la carte SD.

**Note** Dans les chapitres 8.5 et 8.7, vous trouverez de l'information sur comment régler la fréquence d'enregistrement et comment allumer et éteindre le signal d'avertissement.

- b) Interrompre l'enregistreur de données  
Vous pouvez interrompre la procédure d'enregistrement de données appuyant sur la touche LOGGER (3-6). Dans ce cas, le symbole « REC » arrêtera de clignoter.

**Note** Appuyant à nouveau sur la touche LOGGER (3-6), on reprendra la procédure d'enregistrement.

- c) Finaliser l'enregistrement de données  
Avec la touche REC (3-4), vous pouvez finaliser la procédure d'enregistrement de données. Pour cela, maintenez la touche REC (3-4) appuyée pendant 2 secondes. Le symbole « REC » disparaîtra de l'écran.



### 6.3 Enregistrement manuel

- a) Réglez la fréquence d'enregistrement à 0 secondes (voir chapitre 8.7). Appuyez une fois sur la touche REC (3-4). Sur l'écran, il apparaîtra le symbole « REC ». Ensuite, appuyez sur la touche LOGGER (3-6), le symbole « REC » commencera à clignoter et il sonnera le signal d'avertissement. Au même temps, on enregistrera les données dans la carte de mémoire SD. Dans la ligne inférieure de l'écran, on vous montrera le numéro de la position de stockage de l'ensemble de données.

**Note** Dans le mode d'enregistrement manuel, appuyant sur la touche ▼ (3-5) et la touche ▲ (3-6), vous pouvez sélectionner les différentes positions de stockage, de 1 à 99 (par exemple, salle 1 a salle 99). Celles sont montrées dans la partie inférieure de l'écran à travers de Px (où x = de 1 à 99). Lorsque vous avez sélectionné la position de stockage, vous pouvez confirmer cette sélection appuyant sur la touche REC (3-4) et stocker ainsi les mesures.

- b) Finaliser l'enregistreur de données  
Pour finir, maintenez la touche REC (3-4) appuyée pendant 2 secondes. Le symbole « REC » disparaîtra de l'écran.

### 6.4 Information temporelle

Dans le mode de fonctionnement normal (c'est-à-dire, sans enregistrement de données) vous pouvez consulter l'information temporelle appuyant sur la touche SET (3-5). L'écran vous montrera la date et l'heure. On a ajouté l'inscription « Time check » sur la touche correspondante pour faciliter son identification.

### 6.5 Consultation de données

Dans le mode de fonctionnement normal (c'est-à-dire, sans enregistrement de données) vous pouvez consulter la fréquence d'enregistrement appuyant sur la touche LOGGER (3-6). Dans la partie inférieure de l'écran, vous pouvez voir la fréquence d'enregistrement que vous êtes en train de configurer. On a ajouté l'inscription « Sampling Check » sur la touche correspondante pour faciliter son identification.

### 6.6 Carte mémoire SD

- a) La première fois que vous insérez la carte SD dans l'appareil, cela crée un dossier dedans la carte : WBA01
- b) Lorsqu'on initie la fonction d'enregistrement de données par la première fois, l'appareil crée un fichier avec le nom WBA01001.xls dedans du dossier WBA01. Les données seront écrites dans ce fichier. Lorsque ce fichier atteint les 30 000 enregistrements, un nouveau fichier est créé avec le nom de WBA01002.xls.
- c) Lorsque le nombre de fichiers dans le dossier WBA01 atteint les 99, l'appareil crée un nouveau dossier avec le nom : WBA02\...
- d) De sorte que la structure est la suivante :

WBA01\WBA01001.xls ...HTA01099.xls WBA02\ HTA02001.xls ... HTA02099.xls WBAXX\

**Note** XX ne peut pas être supérieur à 10.

## 7 Téléchargement des données

- a) Lorsque vous avez déjà enregistré les données dans une carte SD avec l'appareil de mesure, extrayez la carte d'enregistrement de la fente (3-9).
- b) Insérez la carte mémoire SD dans le lecteur de son ordinateur.
- c) Allumez l'ordinateur et initiez le logiciel Excel. Ouvrez les fichiers de la carte de mémoire. Avec les fonctions d'Excel, vous pourrez continuer à traiter ces données (par ex., vous pouvez créer des graphiques).

Exemple :

	A	B	C	D	E	F	G	H	I	J
1	Place	Date	Time	Value	Unit	Value	Unit	Value	Unit	
2		1	2009/4/23	18:48:59	53,8 %RH		29,5 Degree C			
3		2	2009/4/23	18:49:01	53,8 %RH		29,5 Degree C			
4		3	2009/4/23	18:49:03	53,8 %RH		29,5 Degree C			
5		4	2009/4/23	18:49:05	53,8 %RH		29,5 Degree C			
6		5	2009/4/23	18:49:07	53,7 %RH		29,5 Degree C			
7		6	2009/4/23	18:49:09	53,7 %RH		29,5 Degree C			
8		7	2009/4/23	18:49:11	66,1 %RH		29,5 Degree C			
9		8	2009/4/23	18:49:13	76,7 %RH		29,6 Degree C			
10		9	2009/4/23	18:49:15	75,9 %RH		29,6 Degree C			
11		10	2009/4/23	18:49:17	66,8 %RH		29,7 Degree C			
12		11	2009/4/23	18:49:19	63,2 %RH		29,6 Degree C			
13		12	2009/4/23	18:49:21	58,5 %RH		29,6 Degree C			
14		13	2009/4/23	18:49:23	56 %RH		29,6 Degree C			
15		14	2009/4/23	18:49:25	55 %RH		29,6 Degree C			
16		15	2009/4/23	18:49:27	54,8 %RH		29,5 Degree C			
17		16	2009/4/23	18:49:29	54,4 %RH		29,5 Degree C			
18		17	2009/4/23	18:49:31	54,3 %RH		29,5 Degree C			
19										

## 8 Réglages additionnels

Avec la fonction d'enregistrement de données désactivé, maintenez la touche SET (3-5) appuyée pendant plus de 2 secondes. Vous accéderez au menu de configuration. Pour naviguer dans ce menu, utilisez la touche FUNC./HOLD/NEXT.

dAtE...	Régler la date et l'heure (année, mois, jour, heure, minute, seconde)
AL	Régler l'alarme WBGT
dEC...	Régler le format du séparateur décimal (point ou virgule)
PoFF...	Activer ou désactiver la fonction d'arrêt automatique
bEEP...	Régler le signal d'avertissement (activer ou désactiver)
t-CF...	Régler l'unité de température (°C ou °F)
SP-t..	Régler la fréquence d'enregistrement (heures/minutes/secondes)
Sd F..	Formater la carte SD

**Note** Pour sortir du menu de configuration, appuyez sur la touche POWER (3-2).

### 8.1 Date et heure

1. Quand l'écran indique « dAtE » confirmez cette sélection appuyant sur la touche ENTER (3-4). Avec les touches ▼ (3-5) et ▲ (3-6), vous pourrez régler maintenant la valeur correspondante (commençant par l'année). Quand vous avez réglé la valeur, appuyez sur la touche ENTER (3-4) et vous accéderez à la valeur suivante. Maintenant, l'ordre est : mois, jour, heure, minute et seconde.
2. Lorsque toutes les valeurs sont réglées et confirmées avec la touche ENTER (3-4), les données s'enregistreront. Ensuite, vous accéderez automatiquement au menu « Set WBGT alarm value » (Régler l'alarme WBGT).

### 8.2 Alarme WBGT

1. Quand l'écran indique « AL » appuyez sur les touches ▼ (3-5) et ▲ (3-6) pour régler l'alarme WBGT.
2. Confirmez les valeurs introduites avec la touche ENTER (3-4).

### 8.3 Séparateur décimal

Le format du séparateur décimal peut être un point ou une virgule. Comme dans plusieurs parties du monde, on utilise un point comme séparateur décimal (par exemple 523.23) et en Europe généralement une virgule (par exemple 523,23). Les abréviations qui se montrent sur l'écran sont « BASIC » pour le point et « Euro » pour la virgule.

1. Quand l'écran indique « dEC » utilisez la touche ▲ (3-6) et ▼ (3-5) pour sélectionner « Basic » (point) ou « Euro » (virgule).
2. Pour confirmer et stocker le réglage appuyez sur la touche ENTER (3-4).

#### 8.4 Arrêt automatique

1. Quand l'écran indique « PoFF » appuyez sur la touche ▼ (3-5) et ▲ (3-6) pour sélectionner « yES » ou « no ». « yES » veut dire que la fonction d'arrêt automatique est activée, entant que « no » veut dire qu'elle est désactivée.
2. Pour confirmer et stocker le réglage, appuyez sur la touche ENTER (3-4).

#### 8.5 Signal d'avertissement

1. Quand l'écran indique « bEEP » appuyez sur la touche ▼ (3-5) et ▲ (3-6) pour sélectionner « yES » ou « no ». « yES » veut dire que le signal d'avertissement est activée, en conséquence, chaque fois qu'on stocke une valeur, il sonnera un signal acoustique. « no » signifie que le signal d'avertissement est désactivé.
2. Pour confirmer et stocker le réglage, appuyez sur la touche ENTER (3-4).

#### 8.6 Unité de température

1. Quand l'écran indique « t-CF » vous pouvez sélectionner l'unité de température entre « C » et « F » en appuyant sur la touche ▼ (3-5) et ▲ (3-6). « C » signifie degrés Celsius et « F » degrés Fahrenheit.
2. Pour confirmer et stocker le réglage, appuyez sur la touche ENTER (3-4).

#### 8.7 Fréquence d'enregistrement

1. Quand l'écran indique « Sp-t » vous pouvez régler la fréquence d'enregistrement entre 0, 1, 2, 5, 10, 30, 60, 120, 300, 600, 1800 et 3600 secondes utilisant la touche ▼ (3-5) et ▲ (3-6). « 0 » représente le mode d'enregistrement manuel.
2. Pour confirmer et enregistrer le réglage, appuyez sur la touche ENTER (3-4).

#### 8.8 Formatage de la carte mémoire SD

1. Quand l'écran indique « Sd F » appuyez sur la touche ▼ (3-5) et ▲ (3-6) pour sélectionner « yES » ou « no ». Si vous sélectionnez « yES » l'appareil formatera la carte mémoire SD.
2. Pour confirmer, appuyez sur la touche ENTER (3-4). Lorsque vous confirmez la sélection « yES » il apparaîtra à nouveau l'option « yESEnter » sur l'écran. Si vous confirmez à nouveau avec la touche ENTER (3-4) la carte mémoire SD sera formatée.

**Note** Quand vous formatez une carte mémoire SD, toutes les données seront effacées d'une façon irréversible.



## 9 Alimentation

L'appareil peut fonctionner avec piles et aussi avec un adaptateur secteur de 9 V DC. Pour cela, utilisez la connexion correspondante (3-12). Lorsque l'appareil fonctionne avec l'adaptateur secteur, il restera allumé d'une façon continue. En conséquence, la touche POWER (3-2) n'aura plus de fonction.

## 10 Changement de piles

Lorsqu'il apparaît le symbole de batterie dans le coin gauche de l'écran, vous devrez changer les piles (voir le chapitre 16 « Recyclage »).

1. Dévissez les vis (3-14) du couvercle du compartiment des piles (3-13) placé dans la partie derrière de l'appareil.
2. Retirez les piles et introduisez 6 piles de 1,5 V type AA. Assurez-vous de les placer avec la polarité correcte.
3. Fermez le couvercle du compartiment des piles (3-13) et fixez-le avec les vis (3-14).

## 11 Redémarrage

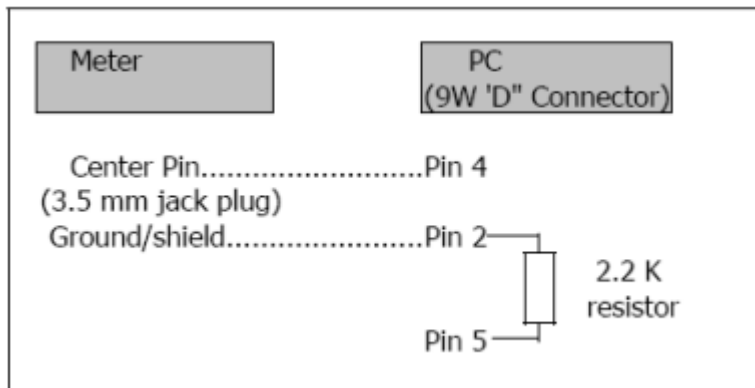
Si vous avez des problèmes pour contrôler l'appareil (par exemple, l'appareil ne réagit quand vous appuyez sur une touche), vous pouvez le redémarrer pour qu'il revienne à l'état original. Cela s'effectue de la façon suivante :

Quand l'appareil est allumé, appuyez doucement sur la touche RESET (3-11) avec un objet affilé. Fait cela, l'appareil aura revenu à l'état original.

## 12 Interface RS-232

L'appareil dispose d'une interface RS-232 avec un connecteur type Jack de 3,5 mm (3-10). Les données sont transmises dans une chaîne de données de 16 bits, qui peut être lise et traitée selon les besoins de l'utilisateur. Le schéma de connexion de l'interface est le suivant :





Les données se codifient dans une suite de données de 16 éléments.  
D15 D14 D13 D12 D11 D10 D9 D8 D7 D6 D5 D4 D3 D2 D1 D0

D0	Fin de mot
D1 a D8	Écran, D1 = LSD, D8 = MSD. Exemple : Si l'écran montre 1234, de D8 à D1 serait: 00001234
D9	Se0 = sin DP, 1 = 1 DP, 2 = 2 DP, 3 = DP séparateur décimal (DP), position de droite à gauche
D10	Polarité 0 = positif, 1 = négatif
D11 y D12	Élément qui se montre sur l'écran °C = 01, °F = 02, % RH = 04
D13	Lorsqu'on transmet les données WBGT qui apparaissent sur l'écran = 1 Lorsqu'on transmet les données d'humidité qui apparaissent sur l'écran = 2 Lorsqu'on transmet les données TA qui apparaissent sur l'écran = 3 Lorsqu'on transmet les données TG qui apparaissent sur l'écran = 4 Lorsqu'on transmet les données WB qui apparaissent sur l'écran = 5 Lorsqu'on transmet les données point de rosée qui apparaissent sur l'écran = 6
D14	4
D15	Début de mot

### Format RS-232, 9600, N 8, 1

Bauds	9600
Parité	No
Bit de début	8
Bit d'arrêt	1

## 13 Annexe

1. Seuils recommandés de charge thermique lorsqu'on effectue de l'activité physique :

Proportion travail/repos (par heure)	Léger	Moyen	Dur
Travail continu	30 °C / 86 °F	26,7 °C / 80 °F	25 °C / 77 °F
75% travail, 25% repos	30,6 °C / 87 °F	28 °C / 82 °F	25,9 °C / 78 °F
50% travail, 50% repos	31,4 °C / 89 °F	29,4 °C / 85 °F	27,9 °C / 82 °F
25% travail, 75% repos	32,2 °C / 90 °F	31,1 °C / 88 °F	30 °C / 86 °F

*Source: AGGIH 1992 (Conférence Américaine d'Hygiénistes Industriels de l'État)*

2. Indice WBGT selon le type d'activité physique

WBGT	Symbole	Intensité de l'activité
< 26,7 °C / < 80 °F	Blanc	Activité normale
26,7 °C ... 29,4 °C	Vert	Faites attention à l'heure de planifier une activité intense.
29,5 °C ... 31 °C	Jaune	Les personnes qui ne sont pas habitués devraient effectuer des activités intenses seulement d'une façon limitée.
31,1 °C ... 32,2 °C	Rouge	Seulement les personnes expérimentées devraient effectuer des activités intenses.
≥ 32,2 °C / ≥ 90 °F	Noir	Arrêter toute activité à l'air libre.

## 14 Brevet

On a accordé ou demandé les brevets suivants par rapport à cet appareil :

Allemagne	N° 20 2008 016 337.4
Japon	3151214
Taiwan	M 358970 M 359043
Chine	ZL 2008 2 0189918.5 ZL 2008 2 0189917.0
États Unis	Demande en course

## 15 Garantie

Vous trouverez nos conditions de garantie dans nos *Conditions générales de vente* sur le lien suivant :

## 16 Recyclage

Du fait de leurs contenus toxiques, les piles ne doivent pas être jetées dans les ordures ménagères. Elles doivent être amenées à des lieux aptes pour leur recyclage.

Pour pouvoir respecter l'ADEME (retour et élimination des résidus d'appareils électriques et électroniques) nous retirons tous nos appareils. Ils seront recyclés par nous-même ou seront éliminés selon la loi par une société de recyclage.

Vous pouvez l'envoyer à  
PCE Instruments France EURL  
23, rue de Strasbourg  
67250 Soultz-Sous-Forêts  
France

RII AEE – N° 001932  
Numéro REI-RPA : 855 – RD. 106/2008



Tous les produits de marque PCE  
sont certifiés CE et RoH.



## Coordonnées de PCE Instruments

### Allemagne

PCE Deutschland GmbH  
Im Langel 26  
59872 Meschede  
Deutschland  
Tel.: +49 (0) 2903 976 99 0  
Fax: +49 (0) 2903 976 99 29  
info@pce-instruments.com  
www.pce-instruments.com/deutsch

### États Unis

PCE Americas Inc.  
711 Commerce Way suite 8  
Jupiter / Palm Beach  
33458 FL  
USA  
Tel.: +1 (561) 320-9162  
Fax: +1 (561) 320-9176  
info@pce-americas.com  
www.pce-instruments.com/us

### Pays Bas

PCE Brookhuis B.V.  
Institutenweg 15  
7521 PH Enschede  
Nederland  
Tel.: +31 (0)53 737 01 92  
info@pcebenelux.nl  
www.pce-instruments.com/dutch

### France

PCE Instruments France EURL  
23, rue de Strasbourg  
67250 Soultz-Sous-Forêts  
France  
Tel. +33 (0) 972 35 37 17  
Fax: +33 (0) 972 35 37 18  
info@pce-france.fr  
www.pce-instruments.com/french

### Royaume Uni

PCE Instruments UK Ltd  
Unit 11 Southpoint Business Park  
Ensign Way, Southampton  
Hampshire  
United Kingdom, SO31 4RF  
Tel.: +44 (0) 2380 98703 0  
Fax: +44 (0) 2380 98703 9  
info@pce-instruments.co.uk  
www.pce-instruments.com/english

### Turquie

PCE Teknik Cihazları Ltd.Şti.  
Halkalı Merkez Mah.  
Pehlivan Sok. No.6/C  
34303 Küçükçekmece - İstanbul  
Türkiye  
Tel: 0212 471 11 47  
Faks: 0212 705 53 93  
info@pce-cihazlari.com.tr  
www.pce-instruments.com/turkish

### Espagne

PCE Ibérica S.L.  
Calle Mayor, 53  
02500 Tobarra (Albacete)  
España  
Tel.: +34 967 543 548  
Fax: +34 967 543 542  
info@pce-iberica.es  
www.pce-instruments.com/espanol

### Italie

PCE Italia s.r.l.  
Via Pesciatina 878 / B-Interno 6  
55010 Loc. Gragnano  
Capannori (Lucca)  
Italia  
Tel.: +39 0583 975 114  
Fax: +39 0583 974 824  
info@pce-italia.it  
www.pce-instruments.com/italiano

### Danemark

PCE Instruments Denmark ApS  
Brik Centerpark 40  
7400 Herning  
Danmark