



Crochet peseur PCE-CS 1000N



Pour l'industrie avec une plage de pesage jusqu'à 1000 kg

Ce crochet peseur est une balance compacte, mobile, pour des applications à l'intérieur. La carcasse robuste en aluminium permet aussi son utilisation dans l'industrie lourde. Elle est alimentée par deux piles de 1,5 V type AA qui permettent une autonomie d'environ 65 heures. L'écran LCD dispose de chiffres de 20 mm de hauteur avec rétroéclairage. Le rétroéclairage peut être réglé, ce qui permet de prolonger le temps de fonctionnement.

Autres fonctions de ce crochet peseur sont : pesage brut / net, fonction d'addition, fonction HOLD, fonction de zéro automatique, ainsi que la possibilité de sélectionner une unité personnalisée. Cela veut dire que l'utilisateur peut ajouter au crochet peseur un facteur de conversion qui calcule le poids du produit, par exemple, en mètres. Il permet un calibrage linéaire et peut ainsi garantir une précision spécialement élevée. En option, vous pouvez commander un certificat d'étalonnage ISO.

- ✓ Plage de pesage jusqu'à 1000 kg
- ✓ Tolérance : ± 1 % F.S.
- ✓ Fonction d'addition
- ✓ Pesage brut / net
- ✓ Unité personnalisable
- ✓ Écran LCD avec chiffres de 20 mm
- ✓ Autonomie de 65 heures
- ✓ Inclut manille, crochet et télécommande
- ✓ Optionnel : Certificat d'étalonnage ISO

Spécifications techniques

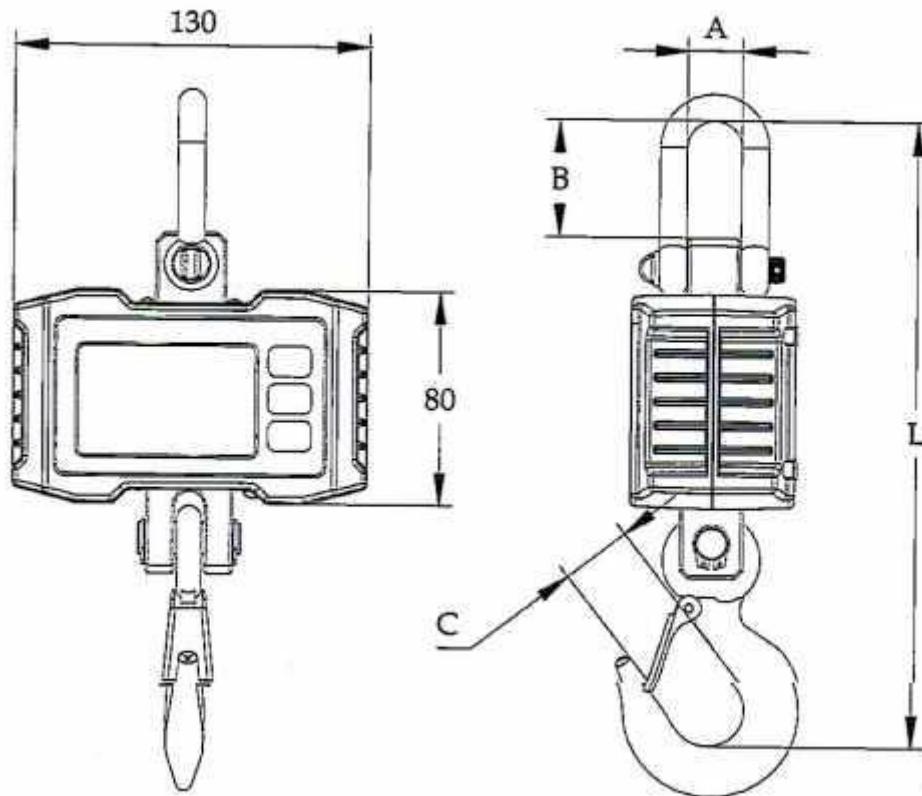
Plage	0 ... 1000 kg	
Résolution	0,2 kg	
Poids minimum	10 kg	
Incertitude	±1 % F.S.	
Tare	Multiple sur toute la plage	
Écran	LCD avec retro éclairage	
Hauteur chiffres	20 mm	
Température ambiante	-10 ... +40 °C	
Alimentation	Balance	3 x piles de 1,5 V type AA
	Télécommande	2 x piles de 1,5 V type AA
Autonomie	Environ 65 heures	
Poids	1,4 kg (avec piles, manille et crochet)	

Contenu de livraison

1 x Crochet peseur PCE-CS 1000N
1 x Télécommande
1 x Manille
1 x Crochet
5 x Piles de 1,5 V type AA
1 x Manuel d'utilisation

Accessoires

CAL-1T	Certificat d'étalonnage ISO
--------	-----------------------------



Modèle	A	B	C	L	Poids
PCE-CS 1000N	20 mm	43 mm	27 mm	230 mm	1,4 kg

Sous réserve de modifications