



Manuel d'utilisation

PCE-DSX 20 | Stroboscope



Les manuels d'utilisation sont disponibles dans les suivantes langues : anglais, français, italien, espagnol, portugais, hollandais, turque, polonais, russe, chinois.

Vous pouvez les télécharger ici : www.pce-instruments.com.

Dernière modification : 17 mai 2022
v1.0



Sommaire

1	Information de sécurité	1
2	Spécifications techniques.....	2
3	Contenu de livraison.....	3
4	Description de l'appareil	3
4.1	Partie avant et partie arrière	3
4.2	Partie haute et partie basse.....	4
5	Mise en œuvre	5
5.1	Préparation	5
5.2	Réglage de la fréquence du flash	5
5.3	Mesure de la vitesse de rotation.....	5
5.4	Entrée pour déclenchement externe.....	6
5.5	Sortie synchronisée / sortie de déclenchement.....	7
5.6	Analyse du mouvement.....	7
6	Notes	8
6.1	Durée de l'utilisation.....	8
6.2	Remplacement de l'ampoule.....	8
7	Garantie.....	9
8	Recyclage	9

1 Information de sécurité

Veuillez lire ce manuel d'utilisation attentivement et dans son intégralité, avant d'utiliser l'appareil pour la première fois. Cet appareil ne doit être utilisé que par un personnel qualifié. Les dommages causés par le non-respect des mises en garde des instructions d'utilisation seront exclus de toute responsabilité.

- Cet appareil ne doit être utilisé que de la façon décrite dans ce manuel d'utilisation. Dans le cas contraire, des situations dangereuses pourraient se produire.
- N'utilisez cet appareil que si les conditions ambiantes (température, humidité, etc.) respectent les valeurs limites indiquées dans les spécifications. N'exposez pas l'appareil à des températures extrêmes, à une exposition directe au soleil, à une humidité ambiante extrême ou ne le placez pas dans des zones mouillées.
- N'exposez pas l'appareil à des chocs ou à des vibrations fortes.
- Faites attention aux objets en rotation ! Même s'ils semblent immobiles dans la lumière stroboscopique, le risque de blessure est élevé.
- Ne regardez pas directement dans le flash car cela pourrait causer des dommages irréversibles aux yeux.
- Ne dirigez pas le stroboscope vers d'autres personnes. Les impulsions lumineuses de plus de 5 Hz peuvent provoquer des crises chez les personnes souffrant d'épilepsie photosensible.
- Ne pas toucher la lampe à mains nues.
- Seul le personnel qualifié de PCE Instruments peut ouvrir le boîtier de cet appareil.
- N'utilisez jamais cet appareil avec les mains humides ou mouillées.
- N'effectuez aucune modification technique dans l'appareil.
- Cet appareil ne doit être nettoyé qu'avec un chiffon humide. N'utilisez pas de produits de nettoyage abrasifs ni à base de dissolvants.
- L'appareil ne doit être utilisé qu'avec les accessoires ou les pièces de rechange équivalentes proposés par PCE Instruments.
- Avant chaque utilisation, vérifiez que le boîtier de l'appareil ne présente aucun dommage visible. Si tel était le cas, n'utilisez pas le dispositif.
- N'utilisez pas l'appareil dans des atmosphères explosives.
- La plage de mesure indiquée dans les spécifications ne doit jamais être dépassée.
- Le non-respect des indications de sécurité peut provoquer des lésions à l'utilisateur et des dommages à l'appareil.

Nous n'assumons aucune responsabilité quant aux erreurs d'impression ou de contenu de cette notice. Vous trouverez nos conditions de garantie dans nos *Conditions générales de vente*.

Pour toute question, veuillez contacter PCE Instruments, dont les coordonnées sont indiquées à la fin de cette notice.

2 Spécifications techniques

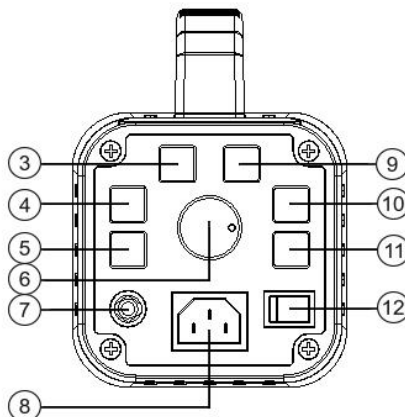
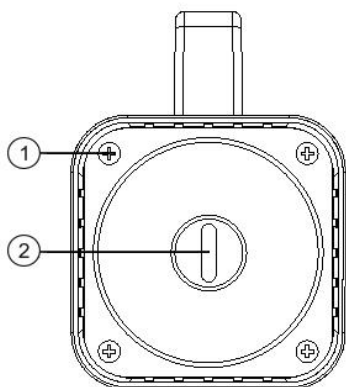
Flash / Vitesse de rotation	
Plage de mesure	50 ... 35 000 RPM
Résolution	0,1 RPM < 1000 RPM 1 RPM < 9999 RPM 10 RPM < 35 000 RPM
Précision	± (0,05 % de la valeur + 2 chiffres)
Fréquence des flashes	
Plage de mesure	0,833 ... 583,3 Hz
Résolution	0,001 Hz < 599,9 RPM 0,01 Hz < 5999 RPM 0,1 Hz < 35 000 RPM
Précision	± (0,05 % de la valeur + 2 chiffres)
Déphasage	
Plage de mesure	0 ... 359 °
Résolution	1 °
Précision	± (0,1 % de la valeur + 2 chiffres)
Déclencheur externe (Trigger)	
Plage de mesure	0 ... 1200 ms
Résolution	0,1 RPM < 1000 RPM 1 RPM < 9999 RPM 10 RPM < 35 000 RPM
Précision	± (0,1 % de la valeur + 2 chiffres)
Autres spécifications	
Niveau déclencheur ext. (Trigger)	Haut 2,5 ... 12 V Bas < 0,8 V
Ampoule	Xénon
Temps de réponse du flash	10 ... 30 µs
Température de couleur	6500 K
Puissance du flash	8 joules
Angle du faisceau	80 °
Alimentation électrique	PCE-DSX 20 230 V AC, 50/60 Hz PCE-DSX 20-US 110 V AC, 50/60 Hz
Puissance absorbée	240 mA @ 3600 FPM
Conditions opérationnelles	0 ... 50 °C / max. 80 % H.r.
Dimensions	230 x 110 x 150 mm
Poids	1145 g

3 Contenu de livraison

- 1 x Stroboscope PCE-DSX 20
- 1 x Fiche pour déclencheur externe (Trigger)
- 1 x Câble d'alimentation
- 1 x Manuel d'utilisation

4 Description de l'appareil

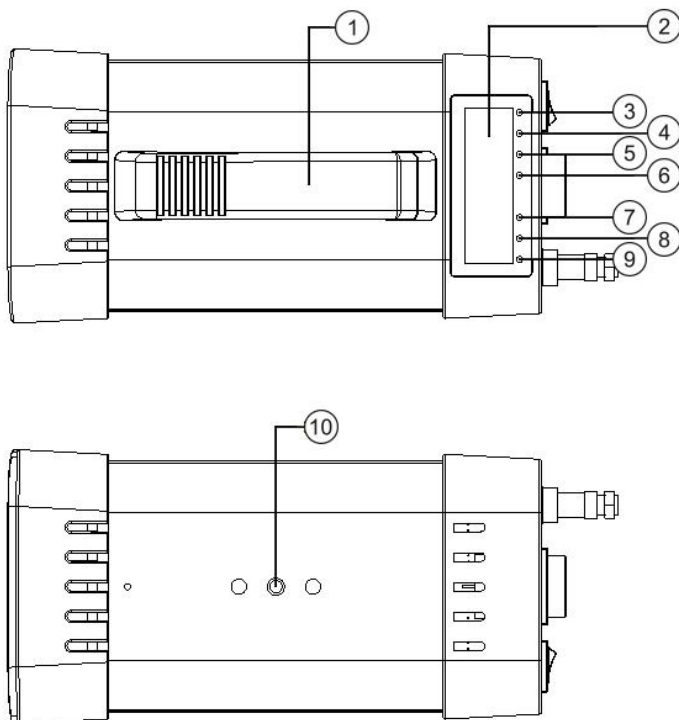
4.1 Partie avant et partie arrière



- ① Vis du verre de protection
- ② Lampe flash au xénon
- ③ Touche de sélection interne / externe
- ④ Touche X 2 (doublage)
- ⑤ Touche $\div 2$ (division par deux)
- ⑥ Commutateur rotatif +/-

- ⑦ Entrée de déclenchement externe / sortie de signal
- ⑧ Entrée 230 V CA
- ⑨ Touche MODE
- ⑩ Touche +
- ⑪ Touche -
- ⑫ Interrupteur marche/arrêt

4.2 Partie haute et partie basse



- | | | | |
|---|------------------|---|------------------------------|
| ① | Poignée | ⑥ | LED du mode Hz |
| ② | Afficheur | ⑦ | LED du mode interne |
| ③ | LED du mode RPM | ⑧ | LED du mode externe |
| ④ | LED du mode DEG | ⑨ | LED du mode de déclenchement |
| ⑤ | LED du mode mSec | ⑩ | Filet du trépied |

5 Mise en œuvre

5.1 Préparation

- Avant la première utilisation, retirez le film de la vitre de protection avant et de l'écran.
- Connectez le stroboscope à l'alimentation électrique à l'aide du câble d'alimentation.
- Assurez-vous que les valeurs de tension d'alimentation indiquées sur la plaque signalétique correspondent à votre réseau électrique.

5.2 Réglage de la fréquence du flash

5.2.1 Réglage rapide

Utilisez les touches « X 2 » et « ÷ 2 » pour modifier rapidement la fréquence du flash.

« X 2 » double la fréquence de flash actuellement réglée.

Exemple basé sur une fréquence d'éclair de 100/min : 100 → X 2 → 200 → X 2 → 400

« ÷ 2 » divise par deux la fréquence de flash actuellement réglée.

Exemple basé sur une fréquence d'éclair de 400/min : 400 → ÷ 2 → 200 → ÷ 2 → 100

5.2.2 Réglage modéré

Utilisez le commutateur rotatif « +/- » situé à l'arrière pour un réglage modéré de la fréquence du flash. En tournant vers la droite, vous augmentez la fréquence du flash et en tournant vers la gauche, vous la diminuez.

En tournant lentement, seul le dernier chiffre de la fréquence de clignotement est modifié. En tournant plus vite, les dizaines ou les centaines de la fréquence de clignotement sont modifiées.

5.2.3 Réglage fin

Utilisez les touches « + » et « - » pour un réglage fin. Par pression sur une touche, le dernier chiffre de la fréquence du flash est modifié par la valeur 1.

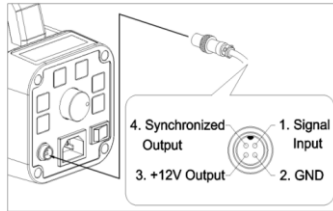
En maintenant la touche, on change les dizaines ou les centaines de la fréquence du flash.

5.3 Mesure de la vitesse de rotation

- Placez une marque unique sur l'objet à mesurer et mettez la machine en marche.
- Mettez le stroboscope en marche grâce à l'interrupteur situé à l'arrière.
- Utilisez la touche « Int / Ext Signal » pour sélectionner l'option Interne.
- Dirigez le cône lumineux vers l'objet à mesurer.
- Réglez une fréquence de flash supérieure à la vitesse prévue de l'objet à mesurer.
- Modifiez la fréquence du flash comme décrit au chapitre 5.2 jusqu'à ce que la marque ne présente qu'une seule image fixe. Si 2, 3 ou plusieurs marques sont visibles, réduisez la fréquence du flash jusqu'à ce qu'une seule marque soit visible.
- Pour vérifier, doublez la fréquence du flash avec la touche « X 2 ». Vous devriez maintenant voir deux marques opposées. Doublez à nouveau la fréquence de l'éclair avec la touche « X 2 ». Vous devriez maintenant voir 4 marques debout disposées en croix.

5.4 Entrée pour déclenchement externe

- Connectez un câble de signal externe à l'entrée de signal sur le côté arrière (la fiche de connexion est incluse dans l'étendue de la livraison).



- Mettez le stroboscope en marche grâce à l'interrupteur situé à l'arrière.
- Utilisez la touche « Int / Ext Signal » pour sélectionner l'option Externe.
- Avec ce réglage, il n'est pas possible de régler la fréquence du flash sur l'appareil.

Un signal de déclenchement externe qui se situe en dehors de la fréquence de flash contrôlable du stroboscope est signalé par le clignotement de l'affichage et le déclenchement du flash est réglé.

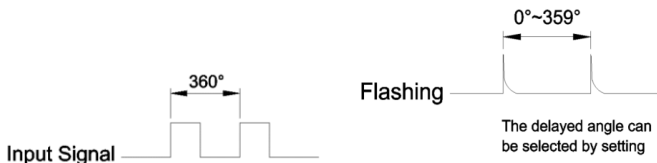
5.4.1 Vitesse de rotation



- Sélectionnez la vitesse à l'aide de la touche « MODE ».
- Dès qu'un signal externe est présent, le stroboscope clignote en fonction du signal externe. La vitesse de rotation correspondante est indiquée sur l'écran.

5.4.2 Mode de retardement du déphasage (ms/degré)

Si le signal d'entrée est de 360° (voir croquis), vous pouvez retarder le flash jusqu'à 359°. Un réglage correct n'est possible qu'avec un signal de déclenchement stable.



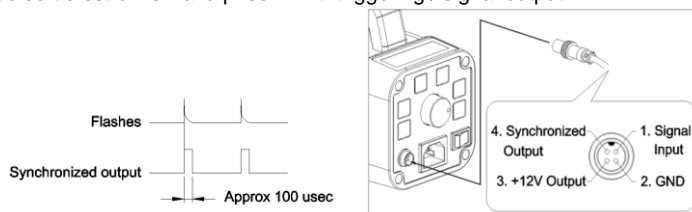
- Utilisez la touche « MODE » pour sélectionner « deg » ou « mSec ».
- Le délai de déclenchement du flash est modifié à l'aide du commutateur rotatif « +/- ». La fréquence du flash est maintenue mais, selon le réglage, déclenchée avec un retard.

5.4.2.1 Exemple d'application

Vous voulez visualiser un objet en rotation avec un déclenchement externe. La zone d'observation ou le marquage de l'objet en rotation se trouve en dehors ou pas parfaitement dans votre champ de vision. Avec le déphasage / retard du déclenchement du flash, vous pouvez laisser le champ de vision / le marquage se déplacer optiquement autour de l'axe de rotation jusqu'à la position idéale.

5.5 Sortie synchronisée / sortie de déclenchement

Le signal de sortie est émis via la prise « Ext. triggering / signal output ».



5.6 Analyse du mouvement

- Réglez idéalement le stroboscope comme décrit dans le chapitre 5.3.
- Appuyez maintenant lentement sur le commutateur rotatif « +/- ». Cela déclenche un effet de ralenti qui vous permet de voir le mouvement de plus près.

6 Notes

6.1 Durée de l'utilisation

La durée maximale d'utilisation du stroboscope par mesure ne doit pas dépasser les durées suivantes. La pause entre les mesures doit être d'au moins 10 minutes.

Fréquence du flash	Durée
<2000 RPM	4 heures
2001 ... 3600 RPM	2 heures
3601 ... 8000 RPM	60 minutes
>8000 RPM	30 minutes

6.2 Remplacement de l'ampoule

L'ampoule doit être remplacée si l'appareil clignote de manière erratique à une fréquence de flashes définie de plus de 3600. L'ampoule doit être remplacée par un technicien qualifié.

- Éteignez l'instrument et débranchez-le de l'alimentation électrique.
- Attendez 15 minutes pour permettre à tous les composants électroniques de se décharger.
- Desserrez les quatre vis du couvercle de la lampe sur la face avant.
- Retirez le verre de protection et le réflecteur.
- Détachez l'ampoule de la base.
- Insérez une nouvelle ampoule.
- Montez le réflecteur et le verre de protection.
- Fixez les vis du couvercle avant.

Attention Ne touchez pas l'ampoule avec vos doigts. Utilisez des gants de protection.

7 Garantie

Vous trouverez nos conditions de garantie dans nos *Conditions générales de vente* sur le lien suivant: <https://www.pce-instruments.com/french/terms>.

8 Recyclage

Du fait de leurs contenus toxiques, les piles ne doivent pas être jetées dans les ordures ménagères. Elles doivent être amenées à des lieux aptes pour leur recyclage.

Pour pouvoir respecter l'ADEME (retour et élimination des résidus d'appareils électriques et électroniques) nous retirons tous nos appareils. Ils seront recyclés par nous-même ou seront éliminés selon la loi par une société de recyclage.

Vous pouvez l'envoyer à
PCE Instruments France EURL
23, rue de Strasbourg
67250 Soultz-Sous-Forêts
France

RII AEE – N° 001932
Numéro REI-RPA : 855 – RD. 106/2008



Tous les produits de marque PCE
sont certifiés CE et RoH.



Coordonnées de PCE Instruments

Allemagne

PCE Deutschland GmbH
Im Langel 26
D-59872 Meschede
Deutschland
Tel.: +49 (0) 2903 976 99 0
Fax: +49 (0) 2903 976 99 29
info@pce-instruments.com
www.pce-instruments.com/deutsch

États Unis

PCE Americas Inc.
711 Commerce Way suite 8
Jupiter / Palm Beach
33458 FL
USA
Tel.: +1 (561) 320-9162
Fax: +1 (561) 320-9176
info@pce-americas.com
www.pce-instruments.com/us

Pays Bas

PCE Broekhuis B.V.
Institutenweg 15
7521 PH Enschede
Nederland
Tel.: +31 (0)53 737 01 92
info@pcebenelux.nl
www.pce-instruments.com/dutch

Turquie

PCE Teknik Cihazları Ltd.Şti.
Halkalı Merkez Mah.
Pehlivan Sok. No.6/C
34303 Küçükçekmece - İstanbul
Türkiye
Tel: 0212 471 11 47
Faks: 0212 705 53 93
info@pce- cihazlari.com.tr
www.pce-instruments.com/turkish

France

PCE Instruments France EURL
23, rue de Strasbourg
67250 Soultz-Sous-Forêts
France
Tel. +33 (0) 972 35 37 17
Fax: +33 (0) 972 35 37 18
info@pce-france.fr
www.pce-instruments.com/french

Royaume Uni

PCE Instruments UK Ltd
Unit 11 Southpoint Business Park
Ensign Way, Southampton
Hampshire
United Kingdom, SO31 4RF
Tel.: +44 (0) 2380 98703 0
Fax: +44 (0) 2380 98703 9
info@pce-instruments.co.uk
www.pce-instruments.com/english

Chine

PCE (Beijing) Technology Co., Limited
1519 Room, 6 Building
Zhong Ang Times Plaza
No. 9 Mentougou Road, Tou Gou District
102300 Beijing, China
Tel: +86 (10) 8893 9660
info@pce-instruments.cn
www.pce-instruments.cn

Espagne

PCE Ibérica S.L.
Calle Mayor, 53
02500 Tobarra (Albacete)
España
Tel. : +34 967 543 548
Fax: +34 967 543 542
info@pce-iberica.es
www.pce-instruments.com/espanol

Italie

PCE Italia s.r.l.
Via Pesciatina 878 / B-Interno 6
55010 Loc. Gragnano
Capannori (Lucca)
Italia
Tel.: +39 0583 975 114
Fax: +39 0583 974 824
info@pce-italia.it
www.pce-instruments.com/italiano

Hong Kong

PCE Instruments HK Ltd.
Unit J, 21/F., COS Centre
56 Tsun Yip Street
Kwun Tong
Kowloon, Hong Kong
Tel: +852-301-84912
jyi@pce-instruments.com
www.pce-instruments.cn