



# Manuel d'utilisation

Balance série PCE-MS



Les manuels d'utilisation sont disponibles dans les suivantes langues : anglais, français, italien, espagnol, portugais, hollandais, turque, polonais, russe, chinois).

Vous pouvez les télécharger ici : [www.pce-instruments.com](http://www.pce-instruments.com).

Dernière modification : 2 mars 2022  
v1.0

© PCE Instruments



## Sommaire

<b>1</b>	<b>Informations de sécurité .....</b>	<b>1</b>
<b>2</b>	<b>Description du système .....</b>	<b>2</b>
2.1	Intégration de l'écran.....	2
2.2	Connexions .....	2
2.3	Description des touches et de l'écran .....	3
<b>3</b>	<b>Spécifications .....</b>	<b>5</b>
3.1	Spécifications techniques .....	5
<b>4</b>	<b>Utilisation .....</b>	<b>6</b>
4.1	Alimentation .....	6
4.2	Mise en route .....	6
<b>5</b>	<b>Réglages .....</b>	<b>9</b>
<b>6</b>	<b>Étalonnage.....</b>	<b>13</b>
<b>7</b>	<b>Garantie.....</b>	<b>14</b>
<b>8</b>	<b>Recyclage .....</b>	<b>14</b>



## 1 Informations de sécurité

Veillez lire ce manuel d'utilisation attentivement et dans son intégralité, avant d'utiliser l'appareil pour la première fois. Cet appareil ne doit être utilisé que par un personnel qualifié. Les dommages causés par le non-respect des mises en garde des instructions d'utilisation seront exclus de toute responsabilité.

- Cet appareil ne doit être utilisé que de la façon décrite dans cette notice d'emploi. Dans le cas contraire, des situations dangereuses pourraient se produire.
- N'utilisez cet appareil que si les conditions ambiantes (température, humidité, etc.) respectent les valeurs limites indiquées dans les spécifications. N'exposez pas l'appareil à des températures extrêmes, à une exposition directe au soleil, à une humidité ambiante extrême ou ne le placez pas dans des zones mouillées.
- N'exposez pas l'appareil à des chocs ou à des vibrations fortes.
- Seul le personnel qualifié de PCE Instruments peut ouvrir le boîtier de cet appareil.
- N'utilisez jamais cet appareil avec les mains humides ou mouillées.
- N'effectuez aucune modification technique dans l'appareil.
- Cet appareil ne doit être nettoyé qu'avec un chiffon humide. N'utilisez pas de produits de nettoyage abrasifs ni à base de dissolvants.
- L'appareil doit être utilisé qu'avec les accessoires ou les pièces de rechange équivalentes proposés par PCE Instruments.
- Avant chaque utilisation, vérifiez que le boîtier de l'appareil ne présente aucun dommage visible. Si tel était le cas, n'utilisez pas le dispositif.
- N'utilisez pas l'appareil dans des atmosphères explosives.
- La plage de mesure indiquée dans les spécifications ne doit jamais être dépassée.
- Le non-respect des indications de sécurité peut provoquer des lésions à l'utilisateur et des dommages à l'appareil.

Nous n'assumons aucune responsabilité quant aux erreurs d'impression ou de contenu de cette notice. Vous trouverez nos conditions de garantie dans nos *Conditions générales de vente*.

Pour toute question, veuillez contacter PCE Instruments, dont les coordonnées sont indiquées à la fin de cette notice.


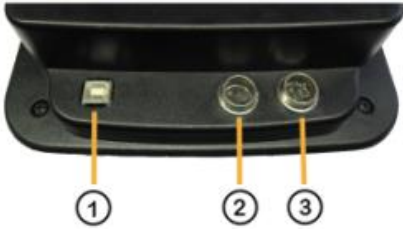
## 2 Description du système

### 2.1 Intégration de l'écran

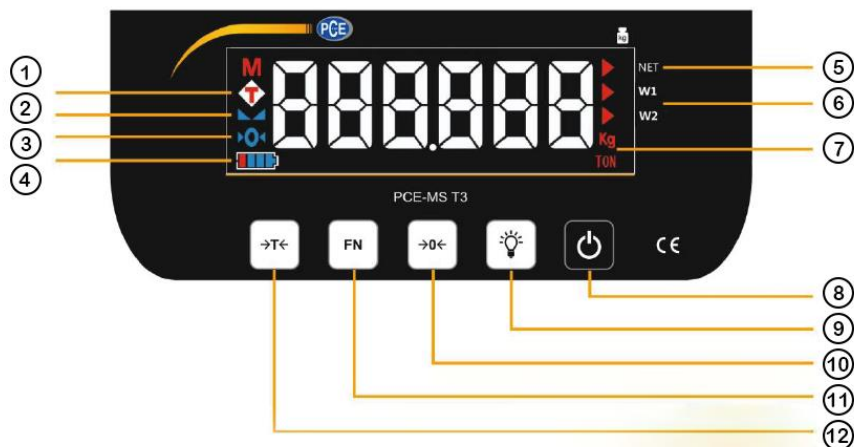
L'écran de la série MS est disponible sur plusieurs modèles de balance. Par conséquent, vous le trouverez dans les balances de table, les balances au sol et les pesons. L'utilisation de ces balances est identique, c'est pourquoi cette notice d'emploi englobe tous les modèles de balance qui intègrent un écran de de la série MS.

### 2.2 Connexions

Certains écrans externes possèdent une interface RS-232, USB, LAN ou Bluetooth. Attention, il n'est pas possible d'équiper ultérieurement la balance avec ces interfaces. En fonction du modèle, l'emplacement de connexion de l'adaptateur secteur varie.

Balance de table avec écran intégré		Écran externe de la série MS	
			
①	Interface, exemple : USB, RS-232, LAN	①	Interface, exemple : USB, RS-232, LAN
②	Connexion prise de courant Adaptateur avec connecteur de 5,5 x 2,5 mm (extérieur-/intérieur+) : 7,8 V DC / 1,2 A	②	Connexion prise de courant (3 pôles) Adaptateur avec connecteur à 3 pôles : 7,8 V DC / 1,2 A
		③	Connexion plateforme (6 pôles)

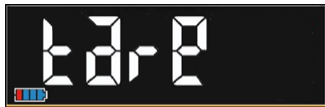

## 2.3 Description des touches et de l'écran



Écran		
	Dénomination	Fonction
①	Tare	<p>Au moment de tarer une valeur de pesage, l'écran apparaît :</p> <p><u>Clignotant</u> Valeur temporaire de tare active (jusqu'à ce que le poids soit enlevé de la balance).</p> <p><u>En continu</u> Valeur permanente de tare active (jusqu'à ce que vous appuyiez à nouveau sur la touche "Tare" ou que vous éteigniez la balance).</p>
②	Indication de stabilité	Ce symbole apparaît lorsque la valeur du poids est stable. Si vous disposez d'une balance homologuée, il vous suffira d'utiliser la valeur qui apparaît sur l'écran lorsque le poids est stable.
③	Zéro	Ce symbole apparaît lorsque la valeur du poids a été mise à zéro.
④	Niveau de la batterie	L'écran indique le niveau de charge de la batterie sous la forme d'un graphique à barres. Lorsque vous chargez la batterie en utilisant l'adaptateur secteur, le contour disparaît.
⑤	NET	Active lorsque la valeur indiquée est le poids net (poids brut – poids tare = poids net).
⑥	W1 / W2 +	<p>(Uniquement pour les balances à double plage) W1 = Page 1 W2 = Page 2 Lorsque la plage 1 est dépassée, la balance passe automatiquement à la page 2.</p>

⑦	Unités	Selon la plage de pesage de la balance : g ou kg.
<b>Écran</b>		
⑧	ON / OFF	Allume et éteint la balance.
⑨	Rétroéclairage	Touche sans fonction dans le mode de pesage.
⑩	Zéro / Mise à zéro	Avec cette touche, vous pouvez mettre à zéro jusqu'à 2% de la charge maximale. La valeur de la mise à zéro n'est pas pris en compte dans le calcul du poids brut / net.
⑪	FN / Touche de fonction	Pression brève Transfert des données / Imprimer Pression longue Accès au menu
⑫	Tare	La valeur du poids, poids brut / net est tarée. Temporaire La tare s'applique à une pesée Permanente La tare s'applique à plusieurs pesées

La série PCE-MS dispose de deux fonctions de tare.

Valeur tare temporaire	Valeur tare permanente
	
<p>La première fonction de tare s'active <b>en appuyant 1 fois sur</b> la touche [-T-].</p> <p>L'écran indique [tare] et la charge de la balance est tarée.</p> <p>Dès que la charge de la balance est enlevée, <b>le poids tare est automatiquement désactivé.</b></p>	<p>La deuxième fonction de tare s'active <b>en appuyant 2 fois sur</b> la touche [-T-].</p> <p>L'écran indique [-tare-] et la charge de la balance est tarée.</p> <p>Avec cette fonction active, lorsque la charge de la balance est enlevée, <b>le poids tare ne sera pas automatiquement désactivé.</b></p>

### 3 Spécifications

#### 3.1 Spécifications techniques

Modèle	PCE-MS xxx-1-xxx-x / Une seule plage
	PCE-MS xxx-2-xxx-x / Double plage
Unité	kg
Type d'homologation [e]	M III
	PCE-MS xxx-x-xxx-NA / Non homologuée
	PCE-MS xxx-x-xxx-M / Homologuée pour le lieu d'utilisation
	PCE-MS xxx-x-xxx-M-DE / Homologuée pour l'Allemagne
Charge minimale [Min]	20x [e]
Plage de tarage	Tare multiple sur toute la plage de pesage Possibilité d'effacer la tare automatiquement et manuellement

PCE-MS xxx-x-xxx-M / PCE-MS xxx-x-xxx-M-DE			
Plage de pesage [Max]	Unité	Valeur d'homologation [e]	Charge minimale [Min]
3 kg	kg	0,001 kg / 1 g	20 g
6 kg	kg	0,002 kg / 2 g	40 g
15 kg	kg	0,005 kg / 5 g	100 g
30 kg	kg	0,01 kg / 10 g	200 g
60 kg	kg	0,02 kg / 20 g	400 g
150 kg	kg	0,05 kg / 50 g	1 kg
300 kg	kg	0,1 kg / 100 g	2 kg
1500 kg	kg	0,5 kg / 500 g	10 kg
3000 kg	kg	1 kg	20 kg
6000 kg	kg	2 kg	40 kg

PCE-MS xxx-x-xxx-NA / Non homologuée			
Plage de pesage [Max]	Unité	Résolution [d]	
3 kg	g	0,1 g	
6 kg	g	0,2 g	
15 kg	g	0,5 g	
30 kg	kg	0,001 kg / 1 g	
60 kg	kg	0,002 kg / 2 g	
150 kg	kg	0,005 kg / 5 g	
300 kg	kg	0,01 kg / 10 g	
1500 kg	kg	0,05 kg / 50 g	
3000 kg	kg	0,1 kg / 100 g	
6000 kg	kg	0,2 kg / 200 g	



## 4 Utilisation

### 4.1 Alimentation

La balance est équipée d'une batterie au plomb de 6 V / 4,5 A. Une charge pleine permet une utilisation pendant 22 heures maximum. Lorsque la balance fonctionne avec un adaptateur secteur, la batterie se charge automatiquement.

Lorsque la balance est alimentée par une batterie (sans adaptateur réseau), elle entre automatiquement en mode de veille après 30 secondes d'inactivité.



Pour la réactiver, appuyez sur une touche ou posez une charge sur la balance.

Lorsque vous connectez l'adaptateur secteur, la balance s'active automatiquement.

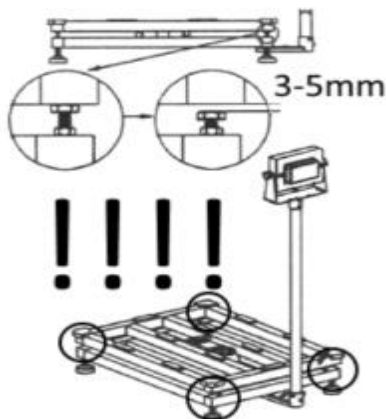
### 4.2 Mise en route

Sortez la balance de son emballage et posez-la sur une surface horizontale et sèche.

Selon le modèle de balance, elle peut être équipée d'un verrouillage pour le transport. Le verrouillage a pour fonction de protéger la cellule d'une éventuelle surcharge. Pour ce faire, des vis ou des cales sont installées, et/ou les pieds sont enlevés.

Vérifiez si votre balance a un verrouillage pour le transport, si c'est le cas, retirez-le.

Exemple :





Nivelez la balance en utilisant les pieds de réglage jusqu'à ce que le niveau à bulle soit centré. Veillez à ce que la balance soit posée de façon stable et en toute sécurité.



Appuyez sur la touche ON/OFF et allumez la balance. Ensuite, l'information suivante apparaîtra sur l'écran :

Séquence	Message		Signification
1.	<i>C 0088</i>		Compteur d'évènements
2.	<i>SoFt</i>	<i>814710</i>	Version du logiciel principal
3.	<i>32006</i>		Version du logiciel secondaire
4.	<i>g cal</i>	<i>9.8022</i>	Valeur de la gravité sur le lieu de l'étalonnage
5.	<i>g use</i>	<i>9.8006</i>	Valeur de la gravité sur le lieu de l'utilisation
6.	12.1	<i>On</i>	On Mode homologué OFF Mode non homologué
7.	3		Charge maximale en kg
8.	0,5		Résolution en g, respectivement en kg

Lorsque l'écran indique 0,00 kg, la balance est prête à l'emploi.

**Suggestion :** Lors de l'allumage, si la séquence d'information est trop rapide, vous pouvez l'arrêter et la remettre en marche en appuyant sur la touche -0-.

**Remarque :** Dans le cas d'une balance homologuée, le numéro de l'évènement affiché lorsque la balance s'allume doit être identique à celui indiqué sur l'étiquette du boîtier ③.



<b>1</b>	Plaqué du modèle
<b>2</b>	Plage de la valeur de gravité dans laquelle la balance peut être utilisée conformément à l'homologation.
<b>3</b>	État du compteur d'événements lors de la première homologation.  <i>S'il est nécessaire de régler la balance lorsque vous l'homologuez, il faudra remplacer l'étiquette avec la valeur du compteur d'événements et la sceller.</i>  <i>Si pendant la mise en route de la balance, une valeur de compteur d'événements différente à celle indiquée sur l'étiquette s'affiche, l'homologation n'est plus valable et la balance ne peut plus être utilisée en métrologie légale.</i>
<b>4</b>	Numéro de série de la cellule de charge intégrée à la balance.
<b>5</b>	Sceau de sécurité pour la garantie.

## 5 Réglages

Pour accéder au menu, maintenez la touche FN enfoncée.



L'écran indique Set 1.1. puis passe à "ON", par exemple. Cela signifie que la fonction "1.1" est active. Un changement provoquera la perte de validité de l'homologation.

Avec la touche FN, vous pouvez naviguer entre les différents sous-menus. 1  
Exemple : 6.1, 7.1, 8.1, etc.

Avec la touche "-0-", vous pouvez modifier le deuxième chiffre (sous-menu) 2  
Exemple : 8.1, 8.2, 8.3, etc.

Dans le mode de réglage, une pression brève de la touche -0- permet de changer la position du curseur. Pour changer la configuration, appuyez sur la touche "-T-".

En maintenant la touche "-0-" enfoncée, vous accéderez au menu de configuration.

Appuyez brièvement sur la touche FN pour sortir du sous-menu.

En maintenant la touche FN enfoncée, vous sortirez du menu complet et retournerez à la fonction de pesage.

Les réglages importants de l'homologation ne peuvent pas être modifiés dans les balances homologuées.

**Toutes les balances ne permettent pas l'accès à tous les paramètres.**

Menu	Description	Sélection	Prédéterminé
1.1	<b>Possibilité de tarer uniquement avec valeur stable</b>	ON/OFF	ON
1.2	Effacement automatique des valeurs tare dans la plage négative.	ON/OFF	ON
2.1	Vérification du point zéro au démarrage ±10% du maximum	ON/OFF	ON
2.2	Mise à zéro avec la touche zéro <2 %	ON/OFF	ON
2.3	Mise à zéro <b>uniquement avec valeur stable</b>	ON/OFF	ON
2.4	Mise à zéro automatique sans la plage négative (après 5 s)	ON/OFF	ON
2.5	Suivi automatique du zéro	ON/OFF	ON
2.7	Pesage SILO (non accessible par tous les modèles) Le point zéro est ignoré au démarrage	ON/OFF	
3.1	Fonction addition sans indication de l'addition	ON/OFF	
3.2	Prix unitaire	ON/OFF	
3.3	Addition en appuyant sur une touche lorsque la valeur est stable	ON/OFF	
4.7	Non significatif		5
4.8	Non significatif	ON/OFF	OFF
5.1	Contraste écran	1 ... 9	9
5.2	Luminosité rétroéclairage	1 ... 9	9
5.3	Date dd.mm.yy (en option)		
5.4	Heure hh.mm (en option)		
5.5#	Prix unitaire et signe d'addition 0 TL / kg 1 AUS 2 € / kg	0 ... 2	
6.1	Fonction d'économie d'énergie de la batterie Lorsque la balance n'est pas utilisée, l'écran passe automatiquement au mode de veille et se réinitialise dès que vous l'utilisez à nouveau (appuyez sur la touche ou placez une charge sur la balance).		ON
7.1	Median Filter	1 ... 9	5
7.2	Meridian long (min. 10)		200
7.3	Minimum meridian Long	1 ... 25	1
7.4	Valeur filtre (valeur de coupure)	70..2800	175
7.5	Non significatif		3
7.6	Non significatif		3
8.1	Coefficient d'étalonnage		255100
8.2*	Charge maximale		3

8.3*	<p>Division  0 = 3000d  1 = 2x 3000d  2 = 3x 3000d (non accessible par les modèles homologués)  3 = 6000 / 7500d (non accessible par les modèles homologués)  4 = 15000d (non accessible par les modèles homologués)  5 = 30000d (non accessible par les modèles homologués)  6 = 1500d (non accessible par les modèles homologués)</p> <p>En maintenant la touche "-0-" enfoncée, une option de saisie s'ouvre: 000000 (le dernier chiffre clignote). Vous pouvez modifier la valeur (0...6) avec la touche "-T-". La touche "FN" confirme la saisie.</p> <p>Remarque: Le changement ne peut se faire que si 12.1 a été mis sur OFF au préalable.</p>	0 ... 6	1
8.4	<p>Valeur A/D de la mise à zéro</p> <p>En maintenant la touche "-0-" enfoncée, une option de saisie s'ouvre : 000000 (le dernier chiffre clignote). Vous pouvez modifier la position de saisie avec la touche "-T-". La touche "FN" confirme la saisie.</p>		0
8.5	<p>Saisie de l'unité (non actif dans tous les modèles)</p> <p>0 = g  1 = kg  2 = t</p>	0 ... 2	
8.6*	<p>Gravité du lieu de réglage</p> <p>Remarque: Ne peut être modifiée que si 12.3 est activé.</p>		9.8022
8.7*	<p>Gravité du lieu d'utilisation</p> <p>Remarque: Ne peut être modifiée que si 12.3 est activé.</p>		9.8006
8.8	Indication de la sensibilité de la cellule mV/V		2.0720
9.1	<p>Format des données</p> <p>0 = 7 bit / odd (impair)  1 = 8 bit / none (aucun)</p>	0 ... 1	1
9.2	<p>Protocole</p> <p>0 = TEM  2 = Tisa  3 = Delta  4 = Dialog06  5 = PCE</p>	0 ... 5	5
9.3	<p>Transfert des données</p> <p>Remplit les espaces avec des zéros</p> <p>0 = (001,234)  1 = ( 1,234)</p>	0 ... 1	1
9.4	<p>Prix unitaire</p> <p>ON = Avec décimales  OFF = Sans décimales</p>	ON/OFF	ON
9.8	Valeur numérique	36.478	

10.1	Communication RS-232 ON = Actif OFF = Inactif (message d'erreur ER8 du PC, le cas échéant)	ON/OFF	ON
10.2	Numéro d'identification de la balance S'ajoute pendant le transfert des données de pesage.	0 ... 8888	0
10.3	Réglages du transfert des données 1 = Transfert continu 2 = Transfert automatique avec valeur stable. 3 = Transfert automatique en enlevant la charge de la balance. 4 = Transfert des données après avoir appuyé sur "FN" et avec valeur stable. Dans ce mode, vous pouvez faire une consultation des données au moyen de <b>P+CR+LF</b> . La balance ne répond que lorsque la valeur est stable.	1 ... 4	4
10.4	Transmettre le numéro d'identification de la balance [10.2]? 0 = Non 1 = Oui		0
10.5	Vitesse de transfert (Baud) 0 = 9600 1 = 19200 2 = 38400 3 = 57600 4 = 115200	1...4	0
10.6	Envoyer uniquement les données de pesage	ON/OFF	ON
10.7	Dialog 06 Protocol Lock (Verrouillage du protocole)	ON/OFF	OFF
11	Menu de test		
12.1	Homologation (SI / NO) Vous ne pouvez effectuer un changement que si le commutateur de validation 12.3 a été mis sur ON. Le changement se fait en appuyant brièvement sur la touche "-T-" lorsque ON/OFF apparaît sur l'écran.	ON/OFF	ON
12.2	Retard au démarrage.	ON/OFF	ON
12.3*	Accès à l'étalonnage  Lorsque l'accès à l'étalonnage est sur OFF, vous ne pouvez pas régler la balance.  <b>Si vous activez l'accès à l'étalonnage, chaque réglage effectué augmentera le compteur d'évènements ce qui provoquera l'expiration de la validité de l'homologation.</b>	ON/OFF	OFF

## 6 Étalonnage

**Attention: Les étapes suivantes provoqueront la perte de la validité de l'homologation la balance.**

Pour pouvoir étalonner la balance, activez au préalable l'accès d'étalonnage dans le menu 12.3. Ce changement et tout autre seront documentés par le compteur d'événements.

1. Allumez la balance.
2. Dans le mode de pesage normal, maintenez la touche "FN" enfoncée jusqu'à ce que le menu interne 1.1 apparaisse.
3. Dans le menu interne, utilisez les touches "FN" et "-0-" pour accéder au menu 12.3. Lorsque OFF apparaît sur l'écran, appuyez sur la touche "-T-" jusqu'à ce que l'écran indique PASS.
4. Appuyez successivement sur les touches suivantes : "-0-" / "FN" / "FN" / "-T-".
5. Une fois entré, le point 12.3 passe de OFF à ON.

### Réglages de la valeur de gravité dans le lieu de réglage

Une fois l'accès à l'étalonnage activé, sélectionnez le menu 8.6 = Gravité du lieu de réglage, en utilisant les touches "FN" et "-0-".

Maintenez la touche "-0-" enfoncée pour changer la valeur affichée.

La touche "-0-" change la position de la saisie.

La touche "-T-" change la valeur.

La touche "FN" confirme et sort du menu.

**Remarque :** Si le lieu de réglage et le lieu d'utilisation sont les mêmes, les valeurs gravitationnelles pour le lieu de réglage et le lieu d'utilisation doivent aussi être identiques. Si les valeurs de gravité sont différentes, les résultats de pesage se règlent aussi.

### Réglage de la valeur de gravité du lieu d'utilisation

Même procédure que pour le lieu de réglage.

Cependant, sélectionnez le point 8.7 "Gravité du lieu d'utilisation".

### Réglage de la balance

Éteignez la balance puis rallumez-la.

Pendant la phase de démarrage, appuyez sur la séquence de touches suivante :

"-T-" / "FN" / "FN" / "-0-".

Dans le mode d'étalonnage, l'indicateur de capacité de la balance, par exemple CAP 3, clignote d'abord. Vous devez vous assurer ici que la valeur corresponde à celle de la plaque du modèle. Pour les balances à double plage, la valeur Max2 est appliquée.

Ensuite, automatiquement, on passe à diV (résolution), par exemple 0,5. Veillez à ce qu'elle coïncide avec la spécification de la plaque du modèle. Pour les balances à double plage, la valeur de  $d=e1$  est appliquée.

Puis, on passe au point zéro initial 0,000 kg. Confirmez-le avec la touche "FN".

Le poids d'étalonnage, par exemple 1000 (pour une balance de 3 kg), clignote alors.

Vous pouvez régler librement ce poids en maintenant la touche "-0-" enfoncée.

La touche "-0-" change la position de la saisie.

La touche "-T-" change la valeur.



La touche "FN" confirme la saisie.

Recommandation : Utilisez un poids d'étalonnage qui soit 2/3 de la plage de pesage.

Posez le poids d'étalonnage affiché sur la balance et appuyez sur la touche "FN". La balance se réinitialise avec le message "CAL on" et, parce qu'elle est chargée, indique une erreur.

Il faut alors enlever le poids de la balance et la rallumer en appuyant sur l'interrupteur ON/OFF.

Après la séquence d'information du démarrage, la balance pourra vérifier la précision, en utilisant un poids d'étalonnage ou un autre poids connu.

Au moment de réinitialiser la balance, veillez à ce que "CAL on" n'apparaisse plus au démarrage. En rallumant la balance, l'accès d'étalonnage se désactive.

**Remarque :** Si la balance est homologuée, le menu 12.1 doit être sur ON pendant la phase de démarrage. Après l'étalonnage, vous devez indiquer la nouvelle valeur du compteur d'évènements sur une étiquette, la coller et le bureau des homologations doit sceller la balance.

## 7 Garantie

Vous trouverez nos conditions de garantie dans nos Conditions générales de Vente sur le lien suivant: <https://www.pce-instruments.com/french/terms>.

## 8 Recyclage

Du fait de leurs contenus toxiques, les batteries ne doivent pas être jetées dans les ordures ménagères. Elles doivent être amenées à des lieux aptes pour leur recyclage.

Pour pouvoir respecter l'ADEME (retour et élimination des résidus d'appareils électriques et électroniques) nous retirons tous nos appareils. Ils seront recyclés par nous-même ou seront éliminés selon la loi par une société de recyclage.

### **Vous pouvez l'envoyer à**

PCE Instruments France EURL  
23, Rue de Strasbourg  
67250 SOULTZ-SOUS-FORETS  
France

RII AEE – N° 001932

Numéro REI-RPA: 855 – RD. 106/2008



Tous les produits de marque PCE  
sont certifiés CE et RoH.

# Coordonnées de PCE Instruments

## Allemagne

PCE Deutschland GmbH  
Im Langel 26  
D-59872 Meschede  
Deutschland  
Tel.: +49 (0) 2903 976 99 0  
Fax: +49 (0) 2903 976 99 29  
info@pce-instruments.com  
www.pce-instruments.com/deutsch

## Royaume Uni

PCE Instruments UK Ltd  
Unit 11 Southpoint Business Park  
Ensign Way, Southampton  
Hampshire  
United Kingdom, SO31 4RF  
Tel.: +44 (0) 2380 98703 0  
Fax: +44 (0) 2380 98703 9  
info@pce-instruments.co.uk  
www.pce-instruments.com/english

## Pays Bas

PCE Brookhuis B.V.  
Institutenweg 15  
7521 PH Enschede  
Nederland  
Tel.: +31 (0)53 737 01 92  
info@pcebenelux.nl  
www.pce-instruments.com/dutch

## France

PCE Instruments France EURL  
23, rue de Strasbourg  
67250 Soultz-Sous-Forêts  
France  
Tel.: +33 (0) 972 35 37 17  
Fax: +33 (0) 972 35 37 18  
info@pce-france.fr  
www.pce-instruments.com/french

## Italie

PCE Italia s.r.l.  
Via Pesciatina 878 / B-Interne 6  
55010 Loc. Gragnano  
Capannori (Lucca)  
Italia  
Tel.: +39 0583 975 114  
Fax: +39 0583 974 824  
info@pce-italia.it  
www.pce-instruments.com/italiano

## États Unis

PCE Americas Inc.  
1201 Jupiter Park Drive, Suite 8  
Jupiter / Palm Beach  
33458 FL  
USA  
Te.l: +1 (561) 320-9162  
Fax: +1 (561) 320-9176  
info@pce-americas.com  
www.pce-instruments.com/us

## Espagne

PCE Ibérica S.L.  
Calle Mayor, 53  
02500 Tobarra (Albacete)  
España  
Tel. : +34 967 543 548  
Fax: +34 967 543 542  
info@pce-iberica.es  
www.pce-instruments.com/espanol

## Turquie

PCE Teknik Cihazları Ltd.Şti.  
Halkalı Merkez Mah.  
Pehlivan Sok. No.6/C  
34303 Küçükçekmece - İstanbul  
Türkiye  
Tel: 0212 471 11 47  
Faks: 0212 705 53 93  
info@pce-cihazlari.com.tr  
www.pce-instruments.com/turkish