



Manuel d'utilisation

PCE-PGM 100 | Brillancemètre



Les manuels d'utilisation sont disponibles dans les suivantes langues : anglais, français, italien, espagnol, portugais, hollandais, turque, polonais, russe, chinois). Vous pouvez les télécharger ici : www.pce-instruments.com.

Dernière modification : 29 mars 2022
v1.0.0.0



Sommaire

1	Information de sécurité	1
2	Spécifications techniques.....	2
3	Contenu de livraison.....	2
4	Fonctionnement	3
4.1	Description des fonctions	3
4.2	Étalonnage.....	4
4.3	Écran	4
5	Logiciel.....	5
5.1	File (Fichier)	6
5.2	Instrument (Dispositif)	6
5.3	Measure (Mesure)	7
5.4	Setting (Réglages)	7
5.5	Report (Rapport)	8
5.6	Window (Fenêtre).....	8
6	Garantie.....	9
7	Recyclage	9

1 Information de sécurité

Veillez lire cette notice d'emploi attentivement et dans son intégralité, avant d'utiliser le dispositif pour la première fois. Ce dispositif doit être utilisé que par un personnel qualifié. Les dommages causés par le non-respect des mises en garde des instructions d'utilisation seront exclus de toute responsabilité.

- Ce dispositif doit être utilisé que de la façon décrite dans cette notice d'emploi. Dans le cas contraire, des situations dangereuses pourraient se produire.
- Utilisez ce dispositif que si les conditions ambiantes (température, humidité, etc.) respectent les valeurs limites indiquées dans les spécifications. N'exposez pas ce dispositif à des températures extrêmes, à une exposition directe au soleil, à une humidité ambiante extrême ou à des zones mouillées.
- N'exposez pas le dispositif à des chocs ou à des vibrations fortes.
- Seul le personnel qualifié de PCE Instruments peut ouvrir le boîtier de ce dispositif.
- N'utilisez jamais ce dispositif avec les mains humides ou mouillées.
- N'effectuez aucune modification technique dans le dispositif.
- Ce dispositif doit être nettoyé qu'avec un chiffon humide. N'utilisez pas de produits de nettoyage abrasifs ni à base de dissolvants.
- Le dispositif doit être utilisé qu'avec les accessoires ou les pièces de rechange équivalentes proposés par PCE Instruments.
- Avant chaque utilisation, vérifiez que le boîtier du dispositif ne présente aucun dommage visible. Si tel était le cas, n'utilisez pas le dispositif.
- N'utilisez pas le dispositif dans des atmosphères explosives.
- La plage de mesure indiquée dans les spécifications ne doit jamais être dépassée.
- Le non-respect des indications de sécurité peut provoquer des lésions à l'utilisateur et des dommages au dispositif.

Nous n'assumons aucune responsabilité quant aux erreurs d'impression ou de contenu de cette notice. Vous trouverez nos conditions de garantie dans nos *Conditions générales de vente*.

Pour toute question, veuillez contacter PCE Instruments, dont les coordonnées sont indiquées à la fin de cette notice.



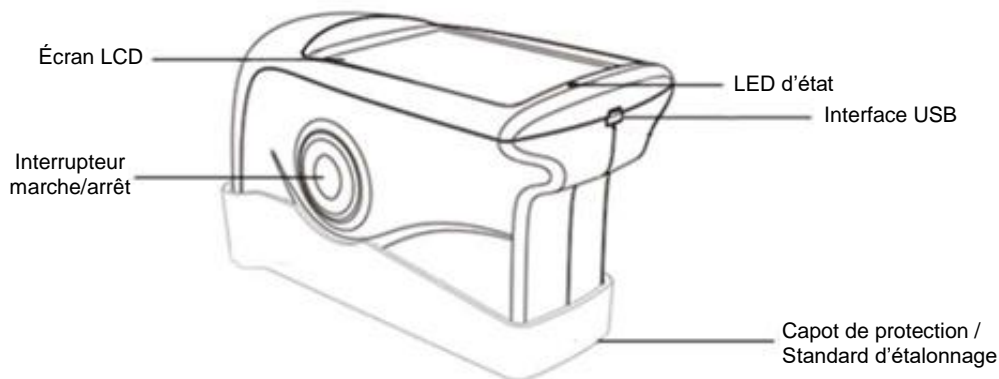
2 Spécifications techniques

Géométrie	20° / 60 ° / 85°
Plage de mesure	20° 0 ... 1000 GU 60° 0 ... 1000 GU 85° 0 ... 160 GU
Résolution	0,1 GU
Précision	±1,5 / ±1,5 %
Répétabilité	± 0,1 GU Plage : 0 ... 10 GU ± 0,2 GU Plage : 10 ... 100 GU ± 0,2% GU Plage : 100 ... 300 GU
Reproductibilité	± 0,2 GU Plage : 0 ... 10 GU ± 0,5 GU Plage : 10 ... 100 GU ± 0,5% GU Plage : 100 ... 300 GU
Normes	ISO 2813, GB/T 9754, ASTM D 523, ASTM D 2457
Chromaticité	Equivalut à CIE 1931 (2°) avec un source de lumière CIE C
Durée de la mesure	0,1 secondes
Surface de mesure	20° 10 x 10 mm 60° 9 x 15 mm 85° 5 x 36 mm
Écran	TFT de 3,5", tactile
Langue menu	Anglais / Chinois
Mémoire	1000 valeurs
Interface	USB
Logiciel	Inclus
Alimentation	Accumulateur Li-Ion / 3200 mAh
Température opérationnelle	0 ... +40 °C
Température de stockage	-20 ... +50 °C
Humidité relative	<85 % H.r. sans condensation
Dimensions	160 x 75 x 90 mm
Poids	350 g

3 Contenu de livraison

- 1 x Brillancemètre
- 1 x Accumulateur Li-Ion
- 1 x Adaptateur secteur
- 1 x Câble USB
- 1 x Logiciel
- 1 x Plaque d'étalonnage
- 1 x Étui
- 1 x Manuel d'utilisation

4 Fonctionnement

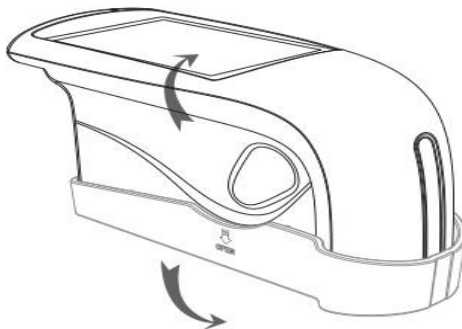


4.1 Description des fonctions

Écran LCD	Écran couleur pour visualiser les cinq dernières lectures d'éclat.
Interrupteur marche/arrêt	Maintenez l'interrupteur de marche/arrêt enfoncé pendant 3 secondes. La mesure commence en appuyant sur l'interrupteur.
LED d'état	Le LED d'état devient vert lors du changement d'opération. Il reste éteint jusqu'à ce qu'il devienne rouge si la batterie est faible ou en charge. Lorsque la batterie est rechargée, le voyant d'état repasse au vert.
Interface USB	L'interface USB sert principalement à charger la batterie interne. D'autre part, l'interface permet aussi de programmer le brillancemètre. Vous pouvez régler, au moyen du logiciel, la langue, la date et l'heure. D'autre part, vous pouvez visualiser, via l'interface, l'information du dispositif. Vous pouvez aussi lire et télécharger les données enregistrées. Vous trouverez plus d'informations dans le chapitre consacré au logiciel.

Capot de protection / Standard d'étalonnage

Le capot de protection couvre tout l'appareil de mesure afin de le protéger contre la saleté et les dégâts. Cependant, il sert aussi d'étalonnage. Le capot est solidement fixé et ne peut être enlevé que comme indiqué sur l'image suivante. Tenez le mesureur dans une main et le capot dans l'autre. Écartez maintenant les deux parties. Tenez compte de la référence "Ouvrir". Vous devez incliner l'appareil dans un seul sens.



4.2 Étalonnage

Le brillancemètre PCE-PGM 100 possède une fonction d'étalonnage automatique qui s'effectue lors de la mise en route. Par conséquent, il est important d'enlever le capot de protection jusqu'à ce que le dispositif soit totalement allumé et indique que l'étalonnage a été fait. Un étalonnage n'est effectué que si le dispositif a été éteint manuellement auparavant. Arrêt automatique : le dispositif se met d'abord en veille après 5 minutes et, finalement, après quelques minutes, il s'éteint automatiquement.

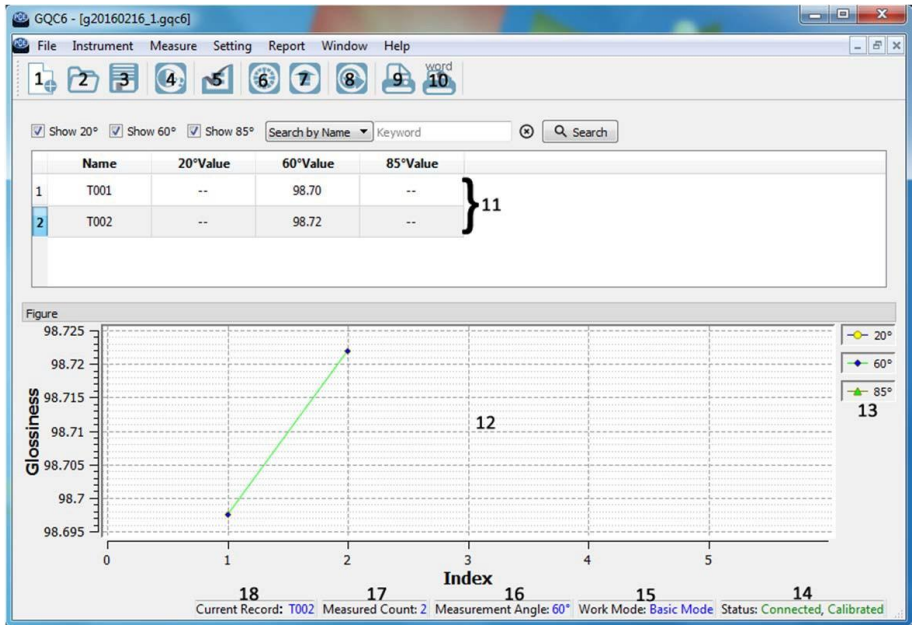
Pour garantir la précision de l'appareil, il ne doit pas être exposé à de grandes fluctuations de température ou d'humidité. Si c'était le cas, laissez le temps à l'appareil de s'adapter puis effectuez un nouvel étalonnage.

Il faut souligner, en outre, que ce dispositif ne doit être utilisé qu'avec l'étalonnage ayant le même numéro de série. Nous vous recommandons de ne pas utiliser d'autre plaque d'étalonnage ou d'autre base, car cela pourrait provoquer des défaillances dans l'étalonnage ou un étalonnage incorrect, c'est-à-dire des lectures erronées.

4.3 Écran

Contrairement à la plupart des mesureurs d'éclat PCE-PGM 100, la mesure du brillancemètre PCE-PGM 60 se fait exclusivement dans le mode "Basic". Ce mode affiche directement la valeur mesurée d'une seule mesure. Le PCE-PGM 1000 affiche les 5 dernières mesures. Le nom de la dernière mesure s'affiche en haut à gauche. La date et l'heure apparaissent en haut à droite.

5 Logiciel



1.	Create a new task	Créer un nouveau fichier
2.	Open an existing task file	Ouvrir un fichier antérieur
3.	Save the current task	Sauvegarder le fichier actuel
4.	Measure	Réaliser une nouvelle mesure
5.	Manage Standard	Gérer les valeurs standard
6.	Calibrate the instrument	Réaliser un étalonnage
7.	Manage instrument records	Gérer la mémoire du dispositif
8.	Export data to Excel	Sauvegarder les données enregistrées comme .csv
9.	Print report	Imprimer les données enregistrées
10.	Print to Word	Transmettre les données enregistrées à Word
11.	Measured values	Afficher toutes les valeurs de mesure
12.	Diagram	Diagramme de toutes les valeurs de mesure
13.	Legend	Description des valeurs du diagramme (sélectionnable / annulable)
14.	Status	État de l'étalonnage et connexion
15.	Work Mode	Mode de travail
16.	Measurement Angle	Géométrie de mesure antérieure
17.	Measured Count	Nombre de mesures effectuées
18.	Current Record	Dernière valeur de mesure enregistrée



5.1 File (Fichier)

Dans le point du menu du fichier se trouvent les options suivantes :

New (Nouveau)	Créer de nouveaux fichiers
Open (Ouvrir)	Ouvrir un fichier existant
Save (Sauvegarder)	Sauvegarder un fichier existant
Save as (Sauvegarder comme)	Sauvegarder le document avec un nom de fichier
Export Data (Exporter données)	Exporter les données comme.csv
Rename (Renommer)	Renommer le fichier
Delete (Éliminer)	Éliminer les fichiers momentanés
Exit (Sortir)	Sortir du programme

5.2 Instrument (Dispositif)

Status (Information de l'appareil)	Données spécifiques de l'appareil comme le numéro de série et la plaque
Calibrate (Étalonner)	Effectuer un étalonnage manuel
Modify Calibration Plate Parameter (Modifier paramètre d'étalonnage)	Modifier les valeurs standard de la plaque d'étalonnage
Manage Records (Gérer sauvegarde interne)	Traiter les données de mesure sauvegardées dans la mémoire interne du dispositif
Write Basic Records into the Instrument (Sauvegarder données dans la mémoire)	Écrire les données mesurées dans la mémoire interne de l'appareil
Other Setting (Autres réglages)	Régler la langue, modifier l'heure et la date. En outre, activer / désactiver la sauvegarde automatique

5.3 Mesure (Mesure)

<p>Mesure (Mesure)</p>	<p>Une mesure peut aussi être effectuée en actionnant la barre d'espace</p>
<p>Basic Mode (Mode standard)</p>	<p>La mesure individuelle s'affiche sur l'écran et est sauvegardée dans l'appareil.</p>
<p>Statistical Mode (Mode statistique)</p>	<p>Le mode statistique permet un nombre sélectionnable de mesures qui sont comparées et donnent une valeur Min / Max et une valeur moyenne. Ensuite, une mesure continue peut être réglée.</p>
<p>Quality Contrôle Mode (Mode de contrôle de la qualité)</p>	<p>Le mode de contrôle de la qualité effectue une mesure qui présente une différence par rapport au standard, et une évaluation acceptable ou non acceptable.</p>

5.4 Setting (Réglages)

<p>Language (Langue)</p>	<p>Choisir la langue: anglais, chinois traditionnel et simplifié.</p>
<p>Naming Option (Régler noms des sauvegardes)</p>	<p>Modifier les noms des sauvegardes ayant un certain format</p>
<p>Manage Standard (Régler standard)</p>	<p>Régler le standard du mode de contrôle de qualité</p>
<p>Set as Standard (Définir comme standard)</p>	<p>Régler la valeur actuelle comme mode de contrôle de qualité</p>
<p>Set Measurement Angle (Régler géométrie de mesure)</p>	<p>Régler la géométrie de mesure à utiliser</p>
<p>Set Tolerance (Régler tolérance de mesure)</p>	<p>Régler la tolérance pour les mesures de contrôle de qualité</p>
<p>Display Setting (Régler valeurs sur l'écran)</p>	<p>Régler les colonnes qui doivent être affichées dans le logiciel comme: Date, MAX/MIN et évaluation</p>



5.5 Report (Rapport)

Print (Imprimer)	Imprimer toutes les valeurs de mesure sous la forme d'un rapport
Print Selected Records (Imprimer les valeurs sélectionnées)	Imprimer les valeurs sélectionnées
Print to Word (Transférer à Word)	Transférer à Word toutes les valeurs de mesure sous forme de rapport
Print Selected Records to Word (Transférer les valeurs sélectionnées à Word)	Transférer à Word les valeurs de mesure sélectionnées sous la forme de rapport
Set Report Information (Régler les informations du rapport)	Configurer les informations types du rapport comme : Title (titre), Subtitle (sous-titres) et Company Name (nom de l'entreprise)

5.6 Window (Fenêtre)

Close (fermer)	Fermer les pages de mesure / fichiers
Close All Windows (fermer toutes les fenêtres)	Fermer toutes les pages de mesure / fichiers
Tile (Organiser)	Organiser les fichiers dans des fenêtres séparées à côté.
Cascade (Fenêtres en cascade)	Placer des fichiers l'un après l'autre sous forme de cascade.
Next (Fichiers suivants)	Passer aux fichiers suivants
Previous (Fichiers antérieurs)	Aller aux fichiers antérieurs
"Nom de fichier".gpc6	Lister tous les fichiers actuels ouverts

6 Garantie

Vous trouverez nos conditions de garantie dans nos *Conditions générales de vente* sur le lien suivant: <https://www.pce-instruments.com/french/terms>.

7 Recyclage

Du fait de leurs contenus toxiques, les piles ne doivent pas être jetées dans les ordures ménagères. Elles doivent être amenées à des lieux aptes pour leur recyclage.

Pour pouvoir respecter l'ADEME (retour et élimination des résidus d'appareils électriques et électroniques) nous retirons tous nos appareils. Ils seront recyclés par nous-même ou seront éliminés selon la loi par une société de recyclage.

Vous pouvez l'envoyer à
PCE Instruments France EURL
23, rue de Strasbourg
67250 Soultz-Sous-Forêts
France

RII AEE – N° 001932
Numéro REI-RPA : 855 – RD. 106/2008



Tous les produits de marque PCE
sont certifiés CE et RoH.



Coordonnées de PCE Instruments

Allemagne

PCE Deutschland GmbH
Im Langel 26
D-59872 Meschede
Deutschland
Tel.: +49 (0) 2903 976 99 0
Fax: +49 (0) 2903 976 99 29
info@pce-instruments.com
www.pce-instruments.com/deutsch

États Unis

PCE Americas Inc.
711 Commerce Way suite 8
Jupiter / Palm Beach
33458 FL
USA
Tel.: +1 (561) 320-9162
Fax: +1 (561) 320-9176
info@pce-americas.com
www.pce-instruments.com/us

Pays Bas

PCE Brookhuis B.V.
Institutenweg 15
7521 PH Enschede
Nederland
Tel.: +31 (0)53 737 01 92
info@pcebenelux.nl
www.pce-instruments.com/dutch

Turquie

PCE Teknik Cihazları Ltd.Şti.
Halkalı Merkez Mah.
Pehlivan Sok. No.6/C
34303 Küçükçekmece - İstanbul
Türkiye
Tel: 0212 471 11 47
Faks: 0212 705 53 93
info@pce-ctahzları.com.tr
www.pce-instruments.com/turkish

France

PCE Instruments France EURL
23, rue de Strasbourg
67250 Soultz-Sous-Forêts
France
Tel. +33 (0) 972 35 37 17
Fax: +33 (0) 972 35 37 18
info@pce-france.fr
www.pce-instruments.com/french

Royaume Uni

PCE Instruments UK Ltd
Unit 11 Southpoint Business Park
Ensign Way, Southampton
Hampshire
United Kingdom, SO31 4RF
Tel.: +44 (0) 2380 98703 0
Fax: +44 (0) 2380 98703 9
info@pce-instruments.co.uk
www.pce-instruments.com/english

Chine

PCE (Beijing) Technology Co., Limited
1519 Room, 6 Building
Zhong Ang Times Plaza
No. 9 Mentougou Road, Tou Gou District
102300 Beijing, China
Tel: +86 (10) 8893 9660
info@pce-instruments.cn
www.pce-instruments.cn

Espagne

PCE Ibérica S.L.
Calle Mayor, 53
02500 Tobarra (Albacete)
España
Tel. : +34 967 543 548
Fax: +34 967 543 542
info@pce-iberica.es
www.pce-instruments.com/espanol

Italie

PCE Italia s.r.l.
Via Pesciatina 878 / B-Interno 6
55010 Loc. Gragnano
Capannori (Lucca)
Italia
Tel.: +39 0583 975 114
Fax: +39 0583 974 824
info@pce-italia.it
www.pce-instruments.com/italiano

Hong Kong

PCE Instruments HK Ltd.
Unit J, 21/F., COS Centre
56 Tsun Yip Street
Kwun Tong
Kowloon, Hong Kong
Tel: +852-301-84912
jyi@pce-instruments.com
www.pce-instruments.cn