



PCE Instruments France EURL
23, Rue de Strasbourg
67250 Soultz-Sous-Forêts
France
info@pce-france.fr
www.pce-instruments.com/french

Notice d'emploi Mesureurs de pH PCE-PH20S

Index

1. Caractéristiques
2. Description générale / caractéristiques
3. Fonctions
 - 3.1 Ecran
 - 3.2 Touche Power(▲)
 - 3.3 Touche HOLD
 - 3.4 Touche pour tourner l'écran (▼)
 - 3.5 Electrode pH
 - 3.6 Capuchon protecteur pour la connexion BNC
 - 3.7 Couvercle du compartiment de la batterie
 - 3.8 Anse pour l'électrode de pH
 - 3.9 Tête de lecture de l'électrode de pH
 - 3.10 Connexion BNC de l'électrode de pH
 - 3.11 Capuchon protecteur pour l'électrode de pH
4. Calibrage
5. Méthode de mesure
6. Remplacement de la batterie
7. Sécurité



1. Caractéristiques

- Mesureur de pH pour des mesures au sol
- Usage facile
- Plage de mesure de 0 à 14 pH
- Electrode spécial à mesure externe avec un câble
- Mesure de la température en °C
- Résistant à l'eau (IP 67)
- Écran LDC
- Haute précision
- Fonction "Data-Hold"
- Déconnexion automatique pour protéger la batterie
- Construction compacte
- Calibrage en pH 4, 7 ou 10

2. Description générale / caractéristiques

Écran	LCD, 20 x 28 mm grand
Plage de mesure	0-14 pH
Température	Compensation de la température automatique de 0 ... 60 °C
Electrode	Electrode pH de longue durée
Fonction "Data-Hold"	Elle congèle l'indication momentanément sur l'écran pour une lecture plus facile
Connexion de sondes	Connexions BNC
Calibrage	Calibrage à 3 points en pH 4, pH 7, pH 10
Déconnexion automatique	Déconnexion automatique après 10 minutes pour protéger la durée de vie des piles
Conditions environnementales	0 ... 60 °C / <80 % H.r.
Dimensions	180 x 40 x 32 mm
Poids	220g électrode inclus

Mesure du pH

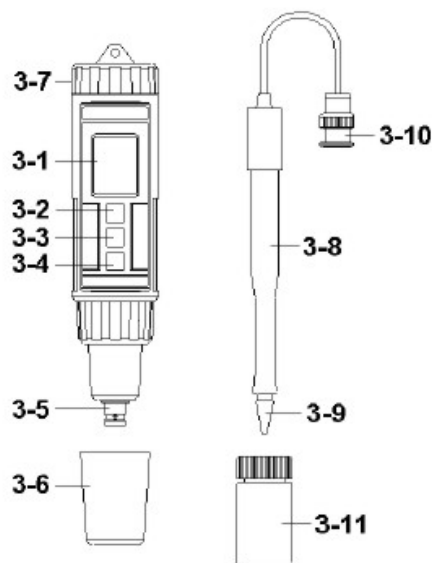
Plage de mesure	Résolution	Précision
0-14 pH	0,01 pH	±0,07 pH (pH 5 ... 9) ±0,1 pH (pH 4...4,9 + 9,1...10) ±0,2 pH (pH 1...3,9 + 10...13)

Température

Plage de mesure	Résolution	Précision
0-60 °C	0,1 °C	±0,8 °C

3. Fonctions

- 3.1 Écran
- 3.2 Touche Power(▲)
- 3.3 Touche HOLD
- 3.4 Touche tourner l'écran (▼)
- 3.5 Electrode pH
- 3.6 Capuchon protecteur pour la connexion BNC
- 3.7 Couvercle du compartiment de la batterie
- 3.8 Anse pour l'électrode de pH
- 3.9 Tête de lecture de l'électrode de pH
- 3.10 Connexion BNC de l'électrode de pH
- 3.11 Capuchon protecteur pour l'électrode de pH

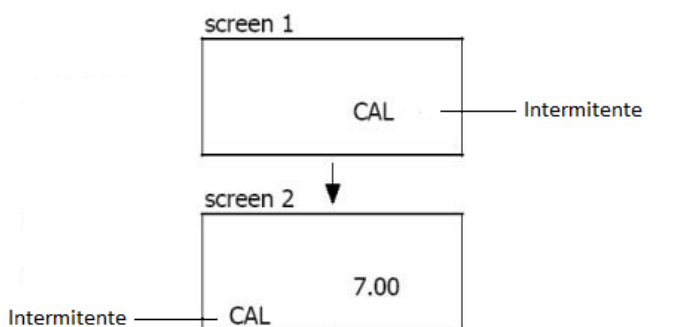


4. Calibrage

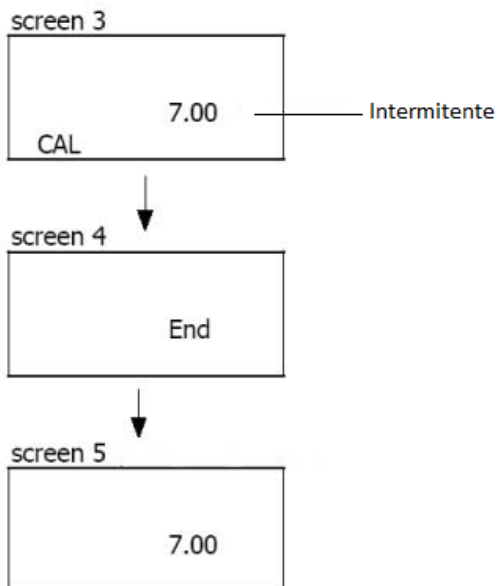
Le mesureur de pH est livré calibré d'usine. Pour pouvoir garantir une haute précision nous vous conseillons de recalibrer le mesureur régulièrement. La température ambiante idéale est de 15 °C à 35 °C.

Calibrage en pH 7

Submergez l'électrode dans la solution de pH 7 et allumez l'appareil en appuyant sur la touche "Power". Appuyez sur la touche Hold, sur l'écran apparaîtra le symbole "Hold", et ensuite la touche ▼. Vous verrez sur l'écran l'indication suivante:



Appuyez à nouveau sur la touche "Hold" pour calibrer en pH7. Le "7.00" clignotera, ensuite l'indication "End" apparaîtra et ensuite vous retournerez à l'écran de mesure normal.



Calibrage en pH 4

Nettoyez d'abord l'électrode avec de l'eau distillée. Remplacez la solution à pH 7 à pH 4. Submergez l'électrode dans la solution de pH 4 et allumez l'appareil en appuyant sur la touche "Power". Appuyez ensuite sur la touche Hold, sur l'écran apparaîtra le symbole "Hold", et ensuite la touche ▼. Sur l'écran vous apparaîtra la même indication qui est décrite sur "Calibrage en pH 7". Appuyez à nouveau sur ▼ pour sélectionner le point de calibrage pH 4. Appuyez sur la touche "Hold" pour confirmer. L'indication "4.00" clignotera, ensuite l'indication "End" sera indiquée et vous retournerez sur l'écran de mesure normal.

Observation:

- Le mesureur de pH peut aussi se calibrer en pH 10.
- Le calibrage commence avec le pH 7 et ensuite avec le pH 4 (pH 10).
- Pendant le calibrage (écran 2), il est possible de régler avec la touche ▲ -/▼ d'autres solutions de calibrage (par exemple 7.01, 6.99, etc.).
- Nettoyez l'électrode avec de l'eau distillée avant de changer la solution de calibrage.

5. Méthode de mesure

Mesure du pH

Connectez l'électrode à l'appareil et allumez-le. Introduisez avec précaution l'électrode dans le matériau à mesurer (terre, fromage, etc.). Sur l'écran est indiquée la valeur pH. Nettoyez l'électrode après chaque mesure avec de l'eau distillée.



Bien que l'électrode est stable et de longue durée, il faudra tout de même bien le traiter.

Les défauts de la pointe du capteur ou les dommages sur tout l'électrode ne sont pas compris dans la garantie.

Data-Hold

Pour maintenir la valeur de mesure appuyez après la mesure sur la touche "Hold". Sur l'écran la valeur se maintient. Pour sortir de cette fonction, appuyez à nouveau sur la touche "Hold".

Tourner l'écran

Pour faciliter la lecture, vous pouvez tourner l'écran. Pour tourner l'écran, appuyez sur la touche ▼. Appuyez à nouveau sur la touche, pour retourner à l'indication originale.

Déconnexion automatique

L'appareil possède une déconnexion automatique pour protéger la durée de vie de la pile et il se déconnecte automatiquement après 10 min d'inactivité.

6. Remplacement de la pile

- 1) Eteignez l'appareil
- 2) Retirez le couvercle du compartiment de la batterie
- 3) Retirez les piles usagées et mettez les piles neuves (4 x 1,5 V AAA)
- 4) Fermez le couvercle du compartiment de la batterie

7. Sécurité

Nous vous prions de lire attentivement la notice avant la mise en fonctionnement. Les dommages qui se produisent pour ne pas suivre la notice d'emploi nous exemptent de toute responsabilité.

- L'appareil devra être utilisé dans la plage de température permise
- L'appareil devra être ouvert uniquement par les techniciens qualifiés de PCE-Group Ibérica SL
- L'appareil ne devra pas être posé avec la face comprenant les touches de commande contre une surface (par exemple le clavier contre une table)
- Ne pas effectuer de modification technique sur l'appareil
- L'appareil devra se nettoyer uniquement avec un chiffon humide / utilisez uniquement des produits de nettoyage avec un pH neutre

Sur ce lien vous aurez une vision de la technique de mesure:

https://www.pce-instruments.com/french/instruments-de-mesure-kat_130035_1.htm

Sur ce lien vous trouverez une liste de mesureurs:

https://www.pce-instruments.com/french/instruments-de-mesure/mesureur-kat_130075_1.htm

Sur ce lien vous trouverez une liste de balances:

https://www.pce-instruments.com/french/balances-et-bascales-kat_130037_1.htm

ATTENTION:

“Cet appareil ne possède pas de protection ATEX, il ne doit donc pas être utilisé dans des atmosphères potentiellement explosives (poudres, gaz inflammables).”

<http://www.pce-instruments.com>