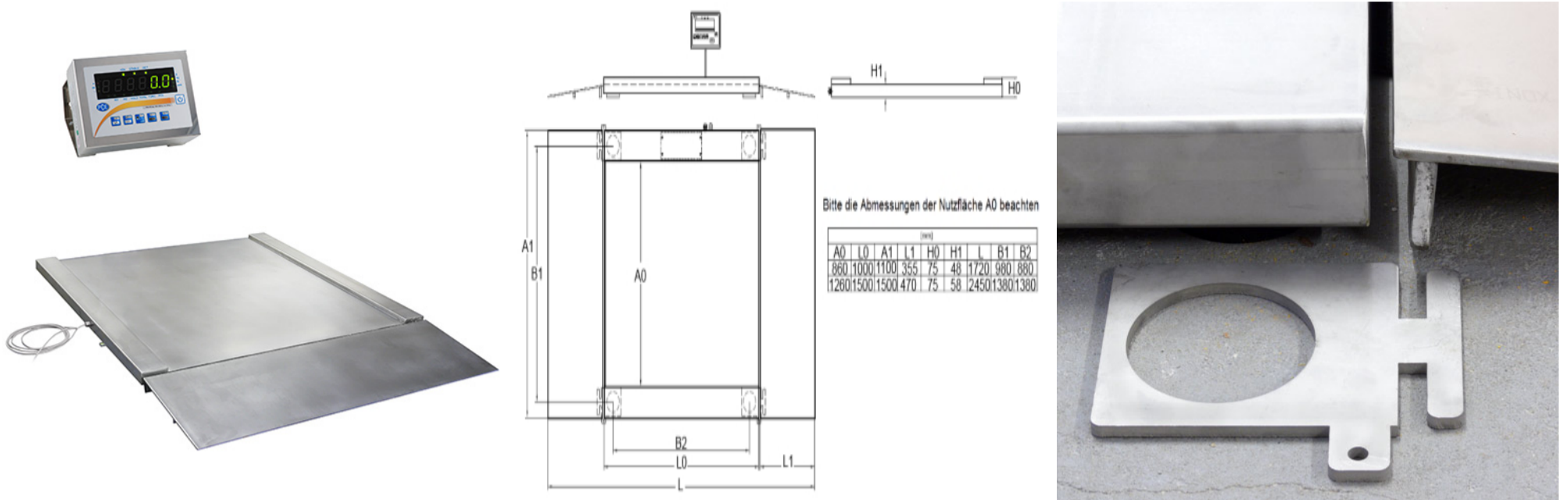


Balance au sol PCE-SD 300 SST



Balance au sol en acier inoxydable vérifiée jusqu'à 300 kg / résolution à partir de 0,1 kg / elle résiste aux acides et produits corrosifs / type de protection IP 65/IP 68 / faible hauteur / construction très résistante / rampe d'accès et calibrage inclus

La balance au sol en acier inoxydable vérifiable se vérifie avant la livraison selon la classe III selon le lieu d'installation, Sa vérification est valable dans toute l'Europe pendant deux ans pour le sol légal de marchandises. La balance au sol en acier inoxydable possède une terminaison en acier résistante aux corrosions massives et aux acides. La plate-forme de pesage de la balance à rampe en acier inoxydable possède des cellules encapsulées avec une protection IP68, qui vous permettent de supporter les conditions les plus adverses. La rampe d'accès peut se bouger facilement grâce à la faible hauteur de la balance au sol de acier inoxydable, et en fonction des besoins elle peut s'utiliser comme balance pour palettes ou, grâce à une seconde rampe comme balance au sol. Les plaques de fixation incluses dans la livraison assurent un équilibre de la balance au sol en acier inoxydable vérifiée et évitent que la rampe d'accès puisse glisser. L'écran en acier inoxydable de la balance au sol possède une protection IP 65 et elle peut s'utiliser commodément sur une table, au mur ou sur un trépied en acier inoxydable optionnel. L'ensemble de fonctions de la balance de sol calibrée en acier inoxydable est très vaste. Des fonctions telles que l'auto tare, le comptage de pièces, la mémoire pour une valeur de tare fixe, la fonction de recettes et de mélanges, la fonction d'addition, etc... facilitent énormément le travail. La rampe en acier inoxydable est parfaite si vous ne souhaitez pas encasturer la balance au sol. Posez simplement la balance sur un sol plat, connectez le terminal de contrôle et commencez à peser.

- Vérifiée selon M III
- Fonction statistique
- Addition de plusieurs pesages
- Pesage en pourcentage et comparatif
- Filtre (temps de réponse) réglable
- Fonction de pesage d'aminiaux
- Comptage de pièces
- Visualisation de la valeur maximum
- Pesage de recettes et mélanges
- Détermination de la tolérance: MIN / OK / MAX
- Mémoire pour une valeur de tarage
- Déconnexion automatique réglable
- Touche brut/net sur l'écran
- Optionnel: USB, LAN ou 4-20 mA

Fiche technique

Caractéristiques techniques

Modèle	Plage de pesage	de Résolution	Min.*	Poids	Surface utile
PCE-SD 300 SST	300 kg	0,1 kg	2 kg	160 kg	860 x 1000 mm
Vérification	vérifiable selon la classe III (livrée vérifiée)				
Plage de tarage	tarage multiple sur toute la plage de pesage				
Durée de réponse	< 3 s				
Ecran	LED à haut contraste avec des chiffres de 20 mm				
Unités de poids	kg / unité / lb				
Interface	Optionnel: RS-232 / USB / LAN / 4-20 mA / 0-10V Description de l'interface				
Température de fonctionnement	-10 ... +40 °C				
type de protection	cellules IP 68 / écran IP65 (sans connexions)				
Alimentation	~230 V, 50Hz, 8 VA				

Informations complémentaires

En savoir plus sur le produit



Produits connexes



Subject to change