

# Dynamomètre Série PCE-DDM WI



Image du modèle PCE-DDM 3WI

## Description

### Dynamomètre avec manilles

Le dynamomètre de la série PCE-DDM WI est idéal pour des mesures de traction, comme par exemple celles qui sont effectuées par les experts. Dans la fabrication du dynamomètre, on a utilisé des matériels de première qualité. Cela permet, malgré l'élévée capacité de mesure, une construction compacte avec un poids léger. Selon la plage de mesure du dynamomètre, on inclut dans le contenu de l'envoi une mallette de transport.

Le dynamomètre est fabriqué en aluminium (modèles de 3000 et 5000 kg) et en acier (modèles à partir de 10.000 kg) avec des anneaux d'acier dans les emplacements du boulon. Grâce à la résistance de flexion et à la déformation de l'acier utilisé dans la fabrication de la balance à grue, on obtient une sécurité du 200 %. Quelques fonctions intéressantes du dynamomètre sont la fonction Peak Hold, fonction d'addition, pesage brut / net et des différentes unités de mesure comme par exemple kg / t / lbs / N ou kN. Le dynamomètre est approprié pour des mesures de traction.

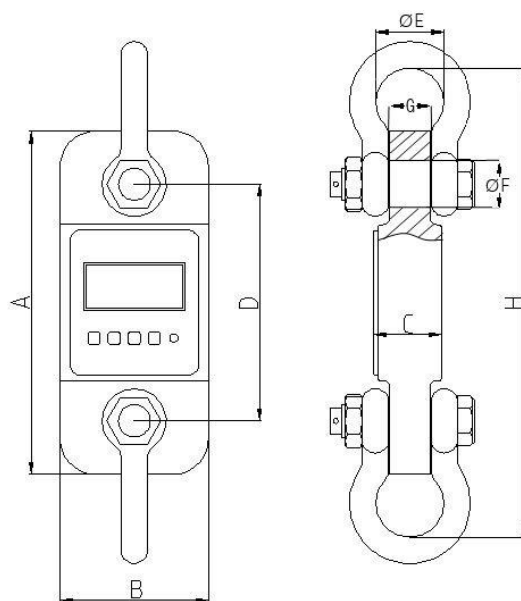
## Caractéristiques

- Plage de mesure jusqu'à 50.000 kg / 50 kN
- Poids propre léger
- Construction compacte
- Longue durée de la batterie
- Fonction Peak-Hold
- Fonction d'addition
- Unités de mesure : kg / t / lbs / N / kN
- Plage de gravitation réglable
- Manilles et mallette inclus
- Optionnel : Certificat d'étalonnage ISO

# Spécifications techniques

Modèle	PCE-DDM 3WI	PCE-DDM 5WI	PCE-DDM 10WI	PCE-DDM 20WI	PCE-DDM 50WI
Plage	3000 kg / 30 kN	5000 kg / 50 kN	10.000 kg / 100 kN	20.000 kg / 200 kN	50.000 kg / 500 kN
Résolution	1 kg / 10 N	2 kg / 20 N	5 kg / 50 N	10 kg / 100 N	20 kg / 200 N
Charge min. *	20 kg	40 kg	100 kg	200 kg	400 kg
Précision	±0,1% F.S.	±0,1% F.S.	±0,1% F.S.	±0,1% F.S.	±0,1% F.S.
Matériel	Aluminium	Aluminium	Acier	Acier	Acier
Poids	2 kg	3 kg	11 kg	18 kg	39 kg
Poids avec manille	5 kg	6 kg	25 kg	49 kg	128 kg

\* Le dynamomètre indique le poids qui est inférieur à la charge minimum, mais la précision indiquée n'est valable qu'à partir de la charge minimale.



Modèle	A	B	C	D	ØE	ØF	G	H
PCE-DDM 3WI	260	123	37	195	51	24	30	365
PCE-DDM 5WI	285	123	57	210	58	27	34	405
PCE-DDM 10WI	320	120	57	230	92	41	54	535
PCE-DDM 20WI	375	128	74	260	127	54	71	660
PCE-DDM 50WI	465	150	104	305	184	74	101	930

## Autres spécifications

Tare	Max. 20 % de la plage
Écran	LCD, hauteur chiffres : 22 mm
Unités	kg / t / lb / N / kN
Transmission par radio	Jusqu'à max. 80 m à l'air libre
Fréquence d'échantillonnage	2,5 Hz
Température opérationnelle	-10 ... +40 °C
Humidité opérationnelle	≤85 % H.r. en dessous de 20 °C
Alimentation	3 x piles de 1,5 V type AA
Autonomie	50 heures environ

# Contenu de livraison

---

1 x Dynamomètre  
2 x Manilles  
3 x Piles de 1,5 V type AA  
1 x Mallette  
1 x Manuel d'utilisation

# Accessoires

---

PCE-DDM-RC	Télécommande de rechange	
CAL-P-5T	Certificat d'étalonnage ISO pour traction ou compression jusqu'à 50 kN (5 t)	Pour PCE-DDM 3 et PCE-DDM 5
CAL-FM-200kN-1	Certificat d'étalonnage ISO pour traction ou compression jusqu'à 200 kN (20 t)	Pour PCE-DDM 10 et PCE-DDM 20
CAL-FM-1000kN-1	Certificat d'étalonnage ISO pour traction ou compression jusqu'à 1000 kN (100 t)	Pour PCE-DDM 50
CAL-DAKKS-FG-1	Certificat d'étalonnage DAKkS pour traction ou compression jusqu'à 200 kN (20 t)	Pour PCE-DDM 3, PCE-DDM 5, PCE-DDM 10, PCE-DDM 20

Sous réserve de modifications