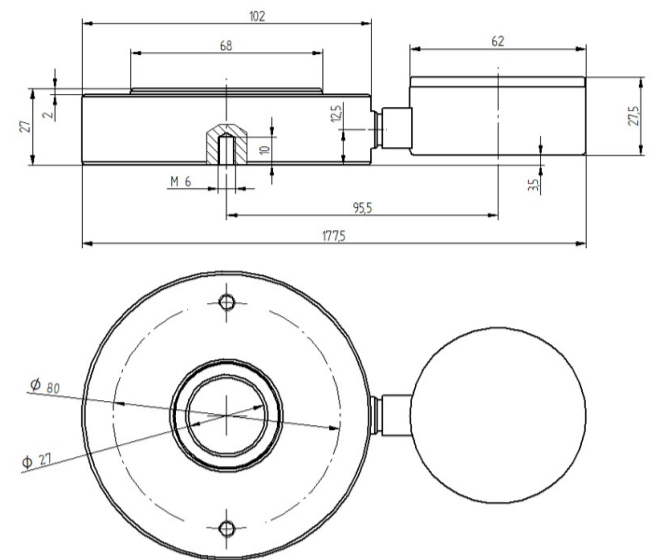


# Dynamomètre hydraulique PCE-HFG 2.5K



**Dynamomètre hydraulique analogique / Compact pour espaces réduits / Avec aiguille à entraînement / Filetage de fixation inclus / Ouverture centrale de 27 mm**

Le principe de mesure d'un dynamomètre hydraulique laisse la force agir sur le piston. La pression hydraulique générée s'affiche dans l'indicateur du dynamomètre hydraulique sur une échelle en Newton. L'aiguille à entraînement de l'indicateur du dynamomètre hydraulique affiche la valeur maximale atteinte.

L'une des particularités du dynamomètre hydraulique est son ouverture centrale de 27 mm. Grâce à cette ouverture en forme de bague, vous pouvez effectuer des mesures de force dans les rails de guidage, les axes et les boulons. La plaque d'adaptation permet de convertir toute la base plate avec une surface d'appui de 80 mm. Cela vous permet d'utiliser le dynamomètre hydraulique de façon flexible.

Un dynamomètre hydraulique peut être utilisé partout où les forces à mesurer agissent. C'est pourquoi, le dynamomètre hydraulique est idéal pour les travaux de maintenance et de réglage des machines industrielles.

- ▶ Cellule de charge en acier inoxydable
- ▶ Mesure des forces de pression statiques
- ▶ Piston en forme de bague
- ▶ Filetage pour montage axial
- ▶ Aiguille à entraînement incluse
- ▶ Indication de force en Newton [N]

## Fiche technique

Plage de mesure	0 ... 2.500 N
Résolution	100 N
Précision	± 1,85 % F.S.
Dimensions de l'indicateur	Ø55 mm
Filetage de fixation	2 x M6
Température ambiante	0 ... 50 °C

## Informations complémentaires

En savoir plus sur le produit



Produits connexes



Subject to change