

Notice d'emploi Enregistreur de données de température et d'humidité PCE-HT 110



Contenu

1. CARACTERISTIQUES	3
2. SPECIFICATIONS	3
3. DESCRIPTION DU TABLEAU DE COMMANDES	4
3.1. Ecran	
3.2. Touche Logger, touche Enter	
3.3. Touche ▲, touche Heure	
3.4. Touche ▼	
3.5. Touche SET	
3.6. Capteur d'humidité / température	
3.7. Trous pour accrocher	
3.8. Support	
3.9. Couvercle de la batterie / compartiment de la batterie	
3.10. Vis du couvercle de la batterie	
3.11. Touche Reset	
3.12. RS-232 output terminal	
3.13. Fente de la carte SD	
3.14. Prise d'entrée de l'adaptateur de puissance de 9V DC	
3.15. Crochet (avec une étiquette)	
4. PROCESSUS DE MESURE	5
5. ENREGISTREUR DE DONNÉES	5
5.1. Préparation avant l'exécution de la fonction de l'enregistreur de données	5
5.2. Enregistreur de données	6
5.3. Vérification de l'information date / heure	6
5.4. Structure de la carte SD	6
6. ENVOI DES DONNÉES DE LA CARTE À L'ORDINATEUR	6
7. RÉGLAGES AVANCÉS	7
7.1. Format de la carte de mémoire SD	8
7.2. Réglage de l'horloge (Année / Mois / Jour; Heure / Minute / Seconde)	8
7.3. Réglage du temps d'échantillonnage	8
7.4. Activer / Désactiver le son d'avertissement	9
7.5. Réglage du caractère décimal de la carte SD	9
7.6. Sélection de l'unité de température °C ou °F	9
7.7. Activer / Désactiver la sortie de données RS232	9
8. ALIMENTATION A TRAVERS DE L'ADAPTATEUR DC	9
9. REMPLACEMENT DE LA BATTERIE	9
10. REINITIALISATION DU SYSTÈME	9
11. INTERFACE DE SERIE RS232 PC	9

1. CARACTERISTIQUES

- * Ecran avec un enregistreur de données en temps réel, il garde les données des mesures avec l'information temporaire (année, mois, jour, minute, seconde) sur la carte de mémoire SD et peut se télécharger au logiciel Excel sans besoin d'un logiciel supplémentaire. Les usagers pourront effectuer des graphiques ou des analyses de données.
- * Il montre la valeur de l'humidité et la température sur l'écran LCD.
- * 0.1 %RH de résolution de la lecture de l'humidité,
0.1 degré de résolution de la lecture de la température.
- * Il utilise le capteur d'humidité de précision de capacité qui est précis et professionnel.
- * Capacité de la carte de mémoire SD: 1 GB jusqu'à 16 GB.
- * Réglage de l'échantillonnage: 5/10/30/60/120/300 secondes en fonction auto.
- * Grand écran LCD à lecture facile.
- * Circuit de micro ordinateur à haute fiabilité.
- * Faible consommation et grande durée de la batterie quand la puissance de la batterie est utilisée.
- * 6 piles PC 1.5V (UM-4, AAA) ou adaptateur DC 9V.
- * Interface disponible RS232/USB.
- * Breveté

2. SPÉCIFICATIONS

2.1 Spécifications électriques (23 ±5 °C)

Circuit	Circuit LSI avec un micro processeur avec une puce personnalisée. circuit.
Ecran	Dimensions du LCD: 60 mm x 50 mm
Mesure	Humidité et température
Carte de mémoire	Carte de mémoire SD, de 1 GB jusqu'à 16 GB.
Enregistreur de données Durée d'échantillonnage	5/10/30/60/120/300/600 secondes ou automatique. * Durée d'échantillonnage par défaut: 60 sec. * L' "Auto" échantillonnage signifie que quand la valeur de mesure change (> ±1 %H.r. ou > ± 1 °C) les données ne se garderont qu'une seule fois.
Configurations avancées	* Formater la carte de mémoire SD * Réglage de l'heure (Année / Mois / Jour, Heure / Minute / Seconde) * Réglage de la durée d'échantillonnage * Connecter / Eteindre le son d'avertissement
Actualiser l'heure de l'écran	Environ 1 seconde si les données de mesure changent.
Sortie de données	Interface RS 232/USB PC. * Connectez le câble optionnel RS232 UPCB-02 recevra la prise RS232. * Connectez le câble optionnel USB USB-01 recevra la prise USB.
Température d'usage	De 0 à 50 °C.
Humidité d'usage	Inférieur à 85% d'humidité relative
Alimentation	* 6 piles alcalines DC 1.5 V (UM4, AAA), ou équivalent. * Adaptateur d'entrée DC 9V (L'adaptateur AC/DC est optionnel).
Durée de vie de la batterie	Si vous utilisez une nouvelle batterie (alcaline) et la durée d'échantillonnage est de 60 secondes, la batterie durera normalement un mois.
Poids	282 g/0.62 LB.
Dimensions	132 x 80 x 32 mm (5.2 x 3.1 x 1.3 pouces)
Accessoires inclus	Notice d'emploi..... 1 PC Support mural (avec une étiquette)..... 1 PC
Accessoires optionnels	Carte SD (2 GB). Adaptateur AC/ DC de 9V. Câble USB, USB-01. Câble RS232, UPCB-02.

2.2 Caractéristiques électriques (23 ±5 °C)

Humidité

Plage	De 10 % à 95 % RH (humidité relative).
Résolution	0.1 % R.H.
Précision	□ 70% RH (humidité relative).: ± (3% de la lecture + 1% RH).
	< 70% RH (humidité relative). ± 3% RH (humidité relative).

Température

Plage	De 0 °C à 50 °C / de 32 °F à 122 °F.
Résolution	0.1 degrés
Précision	°C - 0.8 °C / °F - 1.5 °F

@ Les caractéristiques antérieures ont été testées dans un milieu avec une force de champs RF inférieur à 3 V/M et d'une fréquence inférieure à 30 MHz.

3. DESCRIPTION DU TABLEAU DE COMMANDES

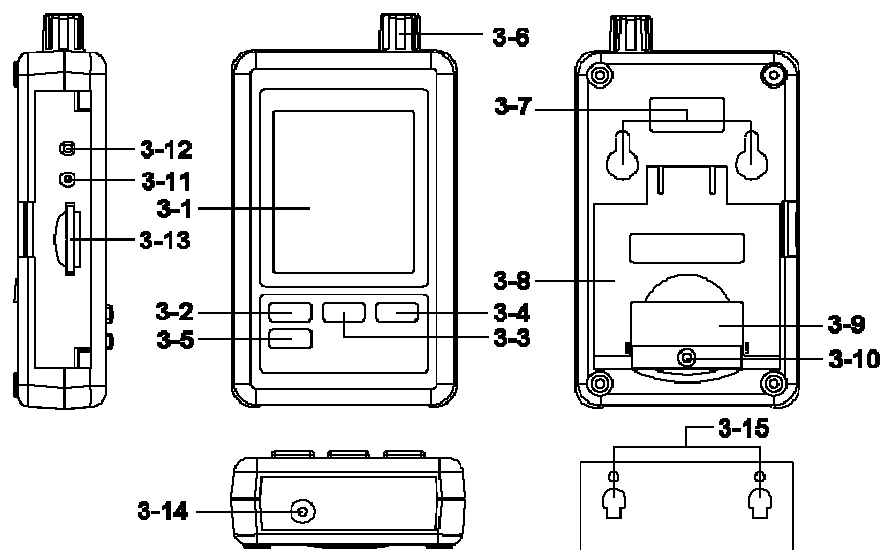


Fig.1

- 3-1 Ecran
- 3-2 Touche Logger, Touche Enter
- 3-3 Touche ▲, touche hora
- 3-4 Touche ▼
- 3-5 Touche SET
- 3-6 Capteur d'humidité / Température
- 3-7 Trous pour accrocher
- 3-8 Support
- 3-9 Couvercle de la batterie / compartiment de la batterie
- 3-10 Vis du couvercle de la batterie
- 3-11 Touche Reset
- 3-12 Terminal de sortie RS-232
- 3-13 Entrée de la carte SD
- 3-14 Entrée de l'adaptateur de puissance DC 9V
- 3-15 Unité pour accrocher (avec un étiquette adhésive)

4. PROCESSUS DE MESURE

1) Installez les piles dans le compartiment:

* Dévissez la "Vis du couvercle de la batterie " (3-10, Fig. 1) et retirez le "Couvercle de la batterie " (3-9, Fig. 1) du mesureur.

* Remplacez les piles par 6 piles de DC 1.5 V (UM4/AAA, Alcaline/ à haute résistance) et remettez le couvercle.

* Assurez-vous que le couvercle de la batterie est bien fermé après avoir changé la batterie.

2) L' " Ecran " (3-1, Fig. 1) montrera la valeur de l'humidité et celle de la température détectées par le capteur d'humidité / Température (3-6, Fig. 1).

5. ENREGISTREUR DE DONNÉES

5.1 Préparation avant de l'exécution de la fonction datalogger

a. Insérez la carte SD

Préparez une carte de mémoire " SD " (de 1 GB à 16 GB, optionnel), insérez la carte SD dans " la fente de la carte SD " (3-13, Fig. 1) en suivant le sens correct.

b. Formater la carte SD

Si vous utilisez la carte SD pour la première fois, il est conseillé de "Formater la carte SD" au début, nous vous prions de lire le chapitre 7-1 (page 11).

c. Configuration de la date et de l'heure

Si vous utilisez le mesureur pour la première fois, il faudra régler l'heure de l'horloge avec exactitude, nous vous prions de lire le chapitre 7-2 (page 11)

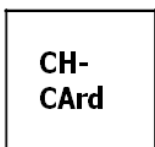
d. Configuration du format décimal



La structure numérique de la carte SD utilise par défaut le "." comme point décimal, par exemple "20.6" "1000.53". Dans certains pays (Europe ...) on utilise la ",", " comme point décimal, par exemple " 20, 6 " "1000,53". Dans cette situation, il faudra changer le caractère décimal au début, les détails pour régler le point décimal sont dans le chapitre 7-5, page 13.

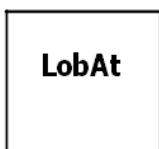
e. 3 Information de l'écran LCD

* Si l'écran indique:



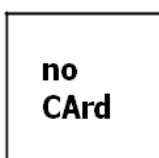
Cela signifie qu'il y a un problème avec la carte SD ou que cette carte est pleine, il faudra remplacer la carte SD.

* Si l'écran indique:



Cela signifie que la batterie est faible. Dans ce cas, la fonction de l'enregistreur de données est désactivée.

* Si l'écran indique:



Cela signifie que la carte SD n'est pas connectée au mesureur

5.2 Enregistreur de données

* Initialisation de l'enregistreur de données

Appuyez sur la touche " Logger (3-2, Fig. 1) > 2 secondes sans cesse, jusqu'à ce que l'écran indique "DATALOGGER", lâchez la touche " Logger " (3-2, Fig.1), les données de mesure avec l'information temporaire se gardent dans le circuit de mémoire.

Commentaire:

- * Comment configurer la durée d'échantillonnage, voir le chapitre 7-3, page 12.
- * Comment activer le son d'avertissement, voir le chapitre 7-4, page 12.

* Finaliser l'enregistreur de données

Pendant l'exécution de la fonction de l'enregistreur de données (l'écran indique " Datalogger "), appuyez sur la touche "Logger " (3-2, Fig. 1) sans cesse pendant deux secondes jusqu'à ce que l'indicateur de l'écran " DATALOGGER " disparaisse, lâchez la touche " Logger " et la fonction de l'enregistreur de données finalisera.



Avant de retirer la carte SD du mesureur, les processus de "Finalisation de l'enregistreur de données" devront s'exécuter, sinon les données gardées peuvent se perdre

5.3 Vérifier l'information de la date / heure

Appuyez sur la touche " Time " (3-3, Fig. 1) > 2 secondes sans cesse, l'écran LCD indiquera l'information de l' Année / Mois / Jour, Heure / Minute /Seconde et la valeur d'échantillon.

5.4 Structure de la carte de données SD

- 1) La première fois que la carte SD s'utilise dans le mesureur, un fichier **HTC01** se crée
- 2) Si l'enregistreur de données est exécuté pour la première fois, avec la route HTC01\, un nouveau fichier se crée sous le nom de HTC01001.XLS. Après être sorti de l'enregistreur de données et être à nouveau entré, les données sont gardées dans le fichier HTC01001.XLS jusqu'à ce que les colonnes de données atteignent les 30000 colonnes. Alors, un nouveau fichier sera créé, par exemple HTC01002.XLS
- 3) Dans le dossier HTC01\, si le numéro total de fichiers dépasse les 99 fichiers, une nouvelle route sera créée, comme HTC02\
- 4) La structure de la route du fichier est : HTC01\
 HTC01001.XLS HTC01002.XLS
 HTC01099.XLS HTC02\ HTC02001.XLS
 HTC02002.XLS
 HTC02099.XLS HTCXX\

Note:

XX: La valeur maximum est de 10.

6. GARDER LES DONNÉES DE LA CARTE SD AU PC (LOGICIEL EXCEL)

- 1) Après avoir exécuté la fonction Data Logger, retirez la carte SD de la " fente de la carte SD " (3-13, Fig. 1).
- 2) Introduisez la carte SD dans la fente de la carte de l'ordinateur (si votre ordinateur possède cette installation) ou insérez la carte SD dans l' "Adaptateur de carte SD" et connectez l'adaptateur à l'ordinateur.
- 3) Connectez l'ordinateur et ouvrez le "logiciel EXCEL ". Téléchargez le fichier des données gardées (par exemple le fichier: HTA01001.XLS, HTA01002.XLS) de la carte SD à l'ordinateur. Les données gardées se présenteront sur l'écran du logiciel EXCEL (comme par exemple les écrans de données suivants), ensuite l'utilisateur pourra utiliser ces données de EXCEL pour effectuer une analyse de données ou une analyse graphique.

Ecran de données EXCEL (exemple)

	A	B	C	D	E	F	G	H	I	J
1	Place	Date	Time	Value	Unit	Value	Unit	Value	Unit	
2		1	2009/4/23	18:48:59	53.8 %RH	29.5	Degree C			
3		2	2009/4/23	18:49:01	53.8 %RH	29.5	Degree C			
4		3	2009/4/23	18:49:03	53.8 %RH	29.5	Degree C			
5		4	2009/4/23	18:49:05	53.8 %RH	29.5	Degree C			
6		5	2009/4/23	18:49:07	53.7 %RH	29.5	Degree C			
7		6	2009/4/23	18:49:09	53.7 %RH	29.5	Degree C			
8		7	2009/4/23	18:49:11	66.1 %RH	29.5	Degree C			
9		8	2009/4/23	18:49:13	76.7 %RH	29.6	Degree C			
10		9	2009/4/23	18:49:15	75.9 %RH	29.6	Degree C			
11		10	2009/4/23	18:49:17	66.8 %RH	29.7	Degree C			
12		11	2009/4/23	18:49:19	63.2 %RH	29.6	Degree C			
13		12	2009/4/23	18:49:21	58.5 %RH	29.6	Degree C			
14		13	2009/4/23	18:49:23	56 %RH	29.6	Degree C			
15		14	2009/4/23	18:49:25	55 %RH	29.6	Degree C			
16		15	2009/4/23	18:49:27	54.8 %RH	29.5	Degree C			
17		16	2009/4/23	18:49:29	54.4 %RH	29.5	Degree C			
18		17	2009/4/23	18:49:31	54.3 %RH	29.5	Degree C			
19										

Graphique de données EXCEL (exemple)



7. CONFIGURATIONS AVANCÉES

Quand vous n'êtes pas dans la fonction de l'enregistreur de données, appuyez sur la touche " SET " (3-5, Fig. 1) sans cesse pendant 2 secondes pour accéder au "Mode de Configuration", puis lâchez la touche " SET " et ensuite appuyez une fois sur la touche " SET " (3-5, Fig. 1) jusqu'à ce que la séquence des sept fonctions principales apparaisse:

- Sd F.....** Format de la carte de mémoire SD
- dAtE.....** Réglage de l'heure (Année /Mois / Jour, Heure /Minute/ Seconde)
- SP-t.....** Réglage de la durée d'échantillonnage
- bEEP.....** Activer/ Désactiver le son d'avertissement
- dEC.....** Réglage du caractère décimal
- t-CF.....** Sélection de l'unité de température °C ou °F
- rS232...** Activer/ Désactiver la sortie des données RS232

Commentaire:

Pendant l'exécution de la fonction "Configuration" si vous n'appuyez sur aucune touche pendant 5 secondes, l'écran LCD retournera au mode d'écran normal.

7.1 Format de la carte de mémoire SD

Quand l'écran indique "Sd F"

1) Utilisez la touche " ▲ " (3-3, Fig. 1) ou " ▼ " (3-4, Fig. 1) pour sélectionner la valeur supérieure " Oui" ou "Non".

yES – Essayez de formater la carte de mémoire SD
no – Ne pas exécuter le format de la carte SD

2) Si vous sélectionnez " yES ", appuyez une fois sur la touche " Enter" (3-2, Fig. 1) et l'écran montrera le texte " yES Enter " pour confirmer à nouveau, si vous êtes pas sûr du format de la carte de mémoire SD, appuyez une fois sur la touche " Enter " et toutes les données gardées sur la carte SD s'effaceront.

7.2 Réglage de l'heure / date (Année/ Mois / Jour; Heure / Minute / Seconde)

Quand l'écran indique " dAtE "

1) Utilisez la touche " ▲ " (3-3, Fig. 1) ou la touche " ▼" (3-4, Fig. 1) pour régler la valeur (la configuration commence par l'année). Après avoir configuré la valeur souhaitée, appuyez sur la touche " Enter " (3-2, Fig. 1) et vous irez au réglage de la valeur suivante (par exemple la première valeur de réglage est l'Année, ensuite le Mois, le Jour, l'Heure, les Minutes et les Secondes).

Note:
L'unité réglée clignotera.

2) Après avoir configuré toutes les valeurs (Année, Mois, Jour, Heure, Minute, Seconde), appuyez sur la touche " SET " (3-5, Fig. 1) pour garder toutes les données, l'écran passera à l'écran de configuration de la durée d'échantillonnage (Chapitre 7-3).

Note:
Après avoir configuré la valeur de l'heure, l'horloge interne fonctionnera correctement même si l'appareil s'éteint ou si la batterie est faible.

7.3 Configuration de la durée d'échantillonnage

Quand l'écran indique " SP-t "

1) Utilisez la touche " ▲ " (3-3, Fig. 1) ou la touche " ▼" (3-4, Fig. 1) pour régler la valeur d'échantillonnage:

5 secondes, 10 secondes, 30 secondes, 60 secondes, 120 secondes, 300 secondes, 600 secondes, Auto.

Après avoir configuré la valeur souhaitée, appuyez sur la touche " Enter" (3-2, Fig. 1) pour garder le niveau réglé.

Note:
La durée d'échantillonnage " Auto " signifie que la valeur de mesure qui a changé ($> \pm 1 \% \text{ H.r.}$ ou $> \pm 1 \text{ }^\circ\text{C}$) se gardera une fois dans la mémoire.

7.4 Activer / Désactiver le son d'avertissement

Quand l'écran indique " bEEP "

1) Utilisez la touche " ▲ " (3-3, Fig. 1) ou la touche " ▼" (3-4, Fig. 1) pour sélectionner les données " yES " ou " no".

yES – Le mesureur sonnera par défaut quand les données seront gardées.
no – Le mesureur ne sonnera pas par défaut quand les données seront gardées.

2) Après avoir sélectionné le texte à " yES " ou " no ", appuyez sur la touche " Enter" (3-2, Fig. 1) pour garder la configuration.

7.5 Configuration du point décimal de la carte SD


Quand l'écran indique " dEC "

La structure numérique de la carte SD utilise le "." comme point décimal par défaut, par exemple "20.6" "1000.53". Cependant dans certains pays (Europe...) on utilise la ",", " comme point décimal, par exemple " 20,6 " "1000,53". Dans ce cas, il faudra changer d'abord le premier caractère décimal.

8. ALIMENTATION AVEC L'ADAPTATEUR DC

Le mesureur peut aussi être alimenté avec un adaptateur à 9V DC (optionnel). Insérez la prise de l'adaptateur dans la "prise d'entrée de l'adaptateur DC de 9V" (3-14, Fig. 1).

9. REMPLACEMENT DE LA BATTERIE

- 1) Quand le symbole  apparaît sur le coin gauche de l'écran, il faudra changer la batterie. Cependant il est possible de faire des mesures après l'apparition de ce symbole pendant quelques heures avant que l'appareil devienne imprécis.
- 2) Dévissez la " Vis du couvercle de la batterie " (3-10, Fig. 1) et retirez le " Couvercle des piles " (3-9, Fig. 1) et les piles
- 3) Remplacez les piles usagées par 6 piles DC à 1.5 V (UM4/AAA, Alcaline / haute résistance) et remettez le couvercle.
- 4) Assurez-vous que le couvercle de la batterie est bien fixé après le remplacement des piles.

10. REINITIALISATION DU SYSTÈME

Si le mesureur a des problèmes tels que:

CPU system (par exemple, le bouton de la touche ne fonctionne pas...).

Il faudra réinitialiser le système pour réparer le problème. Le processus de réinitialisation du système sera:

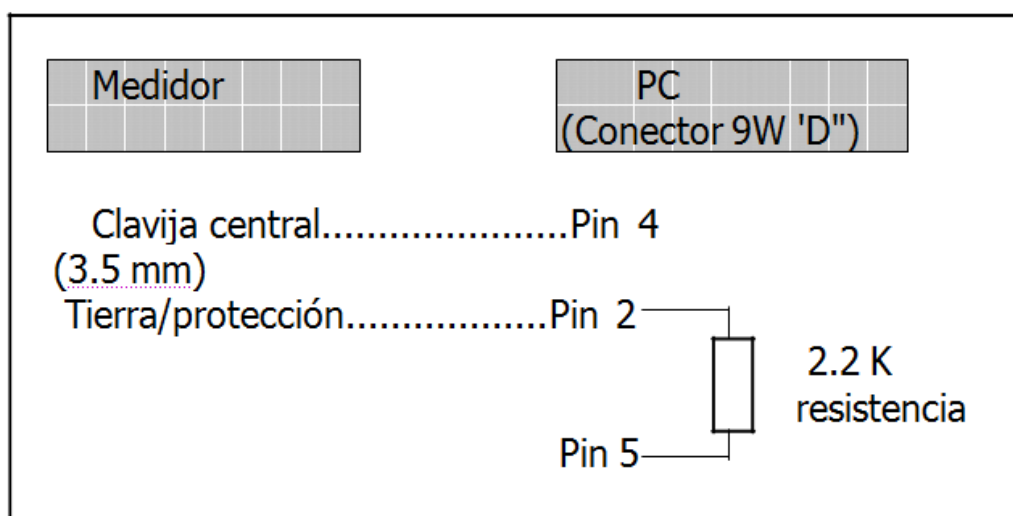
Quand le mesureur est allumé, utilisez une aiguille pour appuyer sur la touche " Reset" (3-11, Fig. 1) et le système se réinitialisera.

11. INTERFACE RS232 PC

L'appareil possède une interface RS232 PC à travers d'un terminal de 3.5 mm (3-12, Fig. 1). Si la fonction RS232 " ON " est sélectionnée, nous vous prions de lire le chapitre 7-7, dans la page 14.

La sortie des données est un flux à 16 digits pour une application spécifique de l'utilisateur.

Un câble RS232 avec la connexion suivante sera nécessaire pour unir l'appareil au port de série du PC.



Les 16 digits de données apparaitront sur l'écran de la façon suivante:

D15 D14 D13 D12 D11 D10 D9 D8 D7 D6 D5 D4 D3 D2 D1 D0

Chaque digit indique l'état suivant:

D0	Mot final
D1 & D8	Lecture de l'écran, D1 = LSD, D8 = MSD Par exemple : Si la lecture est de 1234, alors D8 pour D1 est : 00001234
D9	Point décimal (DP), position de droite à gauche 0 = No DP, 1= 1 DP, 2 = 2 DP, 3 = 3 DP
D10	Polarité 0 = Positive 1 = Négative
D11 & D12	Annonceur pour l'écran
	°C = 01 °F = 02 % H.r. = 04
D13	Quand on envoie des données supérieures à = 1 Quand on envoie des données inférieures à = 2
D14	4
D15	Mot de la fin

Format RS232: 9600, N, 8, 1

Taux de bauds	9600
Parité	Pas de parité
N° de bit de données	8 bits de données
Bit d'arrêt	1 bit d'arrêt

Sur ce lien vous aurez une vision de la technique de mesure:

https://www.pce-instruments.com/french/instruments-de-mesure-kat_130035_1.htm

Sur ce lien vous trouverez une liste de balances:

https://www.pce-instruments.com/french/balances-et-bascales-kat_130037_1.htm

Sur ce lien vous aurez une vision de la technique de régulation et contrôle:

https://www.pce-instruments.com/french/regulation-et-contr_ole-kat_153729_1.htm

Sur ce lien vous aurez une vision de la technique de laboratoire:

https://www.pce-instruments.com/french/laboratoire-kat_153730_1.htm

ATTENTION: "Cet appareil ne possède pas de protection ATEX, il ne doit donc pas être utilisé dans des atmosphères potentiellement explosives (poudres, gaz inflammables)."

<https://www.pce-instruments.com>