



Balance à grue PCE-CS 5000N



PCE-CS 5000N, avec télécommande

La balance à grue est une balance révisée de notre série à succès PCE-CS N. Cette balance à grue possède une carcasse en aluminium résistant qui s'adapte au rude travail industriel. Pour faciliter la lecture de la balance à grue, elle possède un écran LED réglable avec des chiffres de 35 mm. L'accumulateur interne de la balance à grue garantit une autonomie de jusqu'à 200 heures. Des fonctions telles que la TARE, ZERO, addition ou Auto-Off facilitent l'usage de la balance à grue. La balance à grue possède un maillon fixe monté sur le côté supérieur et un crochet giratoire avec une fixation sur la partie inférieure.

- ▶ Plage de pesage jusqu'à 5000 kg
- ▶ Résolution de 1 kg
- ▶ Grand écran LED
- ▶ Chiffres de 35 mm
- ▶ Carcasse en aluminium
- ▶ Autonomie de la batterie jusqu'à 200 heures
- ▶ Fonction d'addition
- ▶ Crochet avec un maillon giratoire
- ▶ Maillon inclus (fixe)
- ▶ Télécommande incluse

Caractéristiques techniques

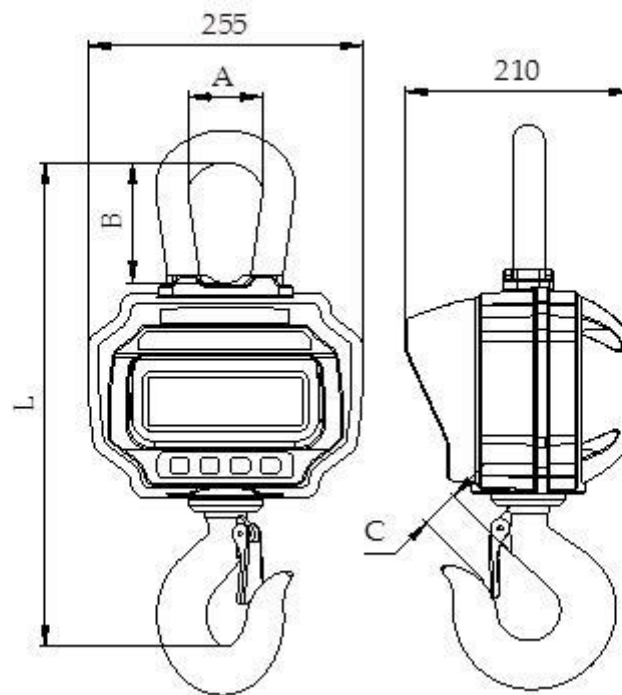
Plage	0 ... 5000 kg
Résolution	1 kg
Incertitude	±4 kg
Plage de tarage	Tare multiple sur toute la plage de mesure
Durée de réponse	5 secondes
Unités	kg / lb
Carcasse	Aluminium
Écran	LCD rouge
Hauteur chiffres	35 mm
Température opérationnelle	-10 ... +40 °C
Alimentation	Accumulateur interne 6 V, 4 Ah
Autonomie	Jusqu'à 200 heures
Poids	12,5 kg

Contenu de livraison

1 x Balance à grue PCE-CS 5000N
1 x Télécommande
1 x Accumulateur
1 x Chargeur
1 x Notice d'emploi

Accessoires

CAL-10T	Certificat d'étalonnage ISO jusqu'à 10000 kg
---------	----------------------------------------------



Modèle	A	B	C	L	Poids
PCE-CS 5000N	68 mm	112 mm	36 mm	450 mm	12,5 kg

Sous réserve de modifications