



Crochet peseur PCE-CS 1000N



PCE-CS 1000N

La grue à crochet PCE-CS 1000N est une balance compacte, mobile, pour des applications à l'intérieur de l'entreprise. La carcasse robuste d'aluminium de cette grue à crochet permet aussi son utilisation dans l'industrie lourde. La grue à crochet est alimentée grâce à deux batteries AA de 1,5 V qui permettent un temps opérationnel permanent d'environ 65 heures. L'écran LCD de la grue à crochet dispose d'un retro éclairage avec des chiffres de 20 mm d hauteur. Le retro éclairage de la grue a crochet peut être réglé, ce qui permet de prolonger le temps opérationnel. Autres fonctions de la grue à crochet sont : pesage brut / net, fonction d'addition, fonction HOLD, fonction de zéro automatique OFF, ainsi que la possibilité de sélectionner l'unité par l'utilisateur. Cela veut dire que l'utilisateur peut ajouter à la grue à crochet un facteur de conversion qui calcule le poids du produit lourd par exemple en mètres. La grue à crochet permet un calibrage linéaire et peut ainsi garantir une précision spécialement élevée.

- ▶ Grue à crochet jusqu'à 1 t
- ▶ Déviation de la mesure max. jusqu'à 1 %
- ▶ Fonction d'addition
- ▶ Pesage brut / net
- ▶ Facteur de conversion réglable librement comme par exemple
- ▶ Écran LCD avec chiffres de 20 mm
- ▶ Temps opérationnel des batteries de 65 heures
- ▶ Dimensions compactes
- ▶ Calibrage linéaire possible
- ▶ Inclut crochet, fers et télécommande

Caractéristiques techniques

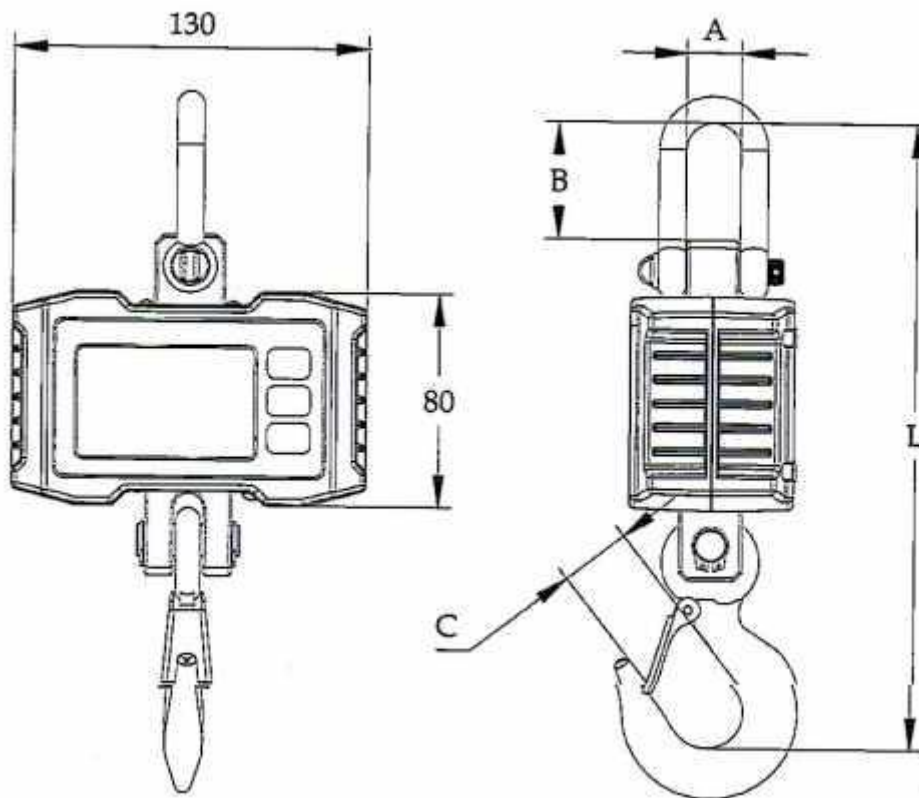
Plage	0 ... 1000 kg
Résolution	0,2 kg
Poids minimum	10 kg
Tolérance	±1 % de la plage de mesure
Tare	Tare multiple dans toute la plage
Écran	LCD avec retro éclairage
Hauteur chiffres	20 mm
Température ambiante	-10 ... +40 °C
Alimentation	3 x piles de 1,5 V, type AA
Autonomie	Environ 65 heures avec retro éclairage
Poids	1,4 kg (avec piles, manille et crochet)

Contenu de livraison

1 x Crochet peseur PCE-CS 1000N
1 x Télécommande
1 x Manille
1 x Crochet
5 x Piles
1 x Notice d'emploi

Accessoires

CAL-1T	Certificat d'étalonnage ISO jusqu'à 1000 kg
--------	---



Modèle	A	B	C	L	Poids
PCE-CS 1000N	20 mm	43 mm	27 mm	230 mm	1,4 kg

Sous réserve de modifications