

Dinamómetro de tracción móvil o medidor de fuerza / rango de medición hasta 50 t / peso propio ligero / según el modelo con receptor inalámbrico y maletín de transporte

El dinamómetro de tracción de la serie PCE-DDM es ideal para mediciones de tracción, como por ejemplo las que realizan los expertos. En la fabricación del dinamómetro de tracción se utilizan materiales de primera calidad. Esto permite, a pesar de la elevada capacidad de medición, una construcción compacta con un peso ligero. El dinamómetro de tracción se envía con un maletín de transporte y una pantalla inalámbrica. Algunas funciones interesantes del dinamómetro de tracción son la función Peak Hold, función de suma, pesado bruto / neto, función Autotara OFF así como TARA en todo el rango de medición, y diferentes unidades de medición como p.e. Kg / t / lbs / N o kN. El dinamómetro de tracción es adecuado para mediciones de tracción.



- Dinamómetro de tracción con rango hasta 50.000 kg
- Peso propio ligero
- Construcción compacta
- Larga duración de la batería
- Pantalla gráfica inalámbrica
- Función PEAK-Hold
- Función de suma
- Unidades de medidas: kg / t / lbs / N / kN
- Rango de gravitación ajustable
- Incluye grilletes y maletín de transporte

Especificaciones técnicas del dinamómetro de tracción serie PCE-DMM

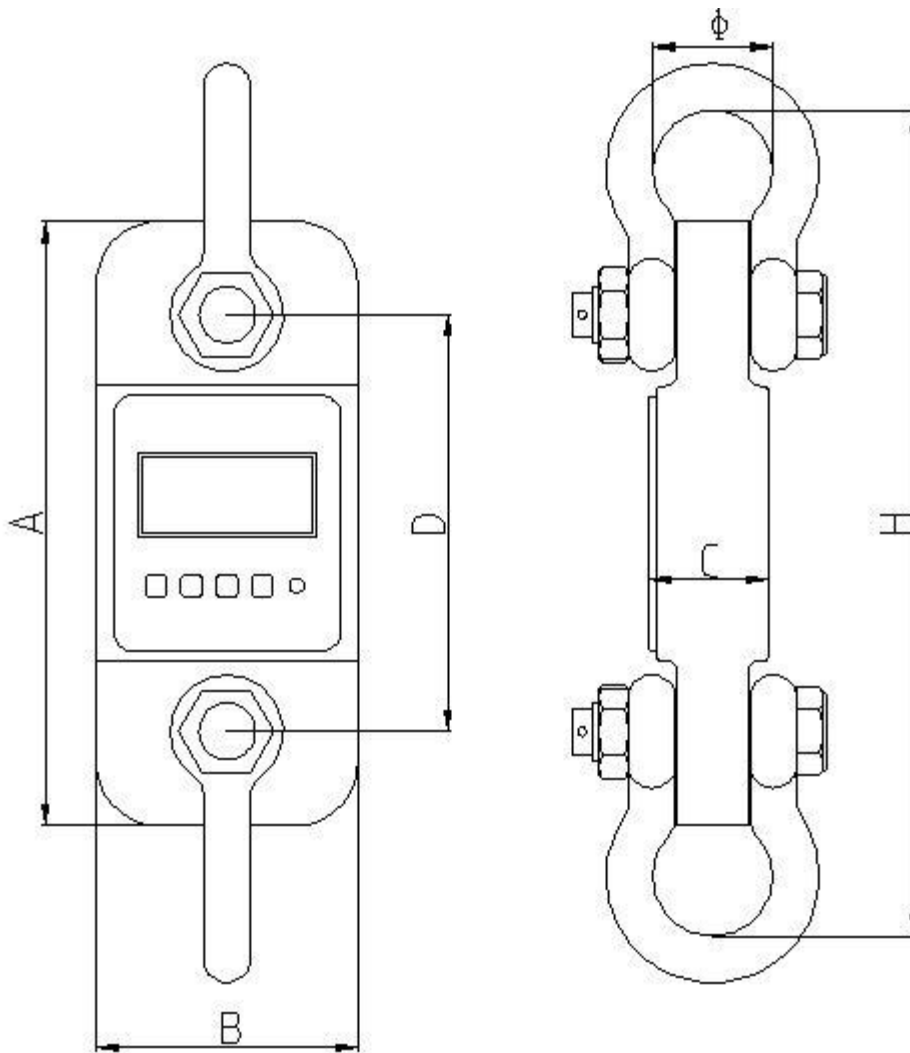
Modelo	Rango	Resolución	Peso mín. *	Peso	Con grilletes
PCE-DDM 3	3.000 kg / 30 kN	1 kg / 10 N	10 kg	2 kg	5 kg
PCE-DDM 5	5.000 kg / 50 kN	2 kg / 20 N	40 kg	3 kg	6 kg
PCE-DDM 10	10.000 kg / 100 kN	5 kg / 50 N	100 kg	11 kg	25 kg
PCE-DDM 20	20.000 kg / 200 kN	10 kg / 100 N	200 kg	18 kg	49 kg
PCE-DDM 50	50.000 kg / 500 kN	20 kg / 200 N	400 kg	39 kg	128 kg

* El dinamómetro de tracción indica el peso también por debajo del peso mínimo indicado. Sin embargo, la precisión indicada es a partir del peso mínimo indicado.

Otras especificaciones técnicas

Desviación de la medida / precisión	± 0,1 % del rango de medición
Rango de taraje	Máx. 20% del rango de tara
Pantalla	LCD con dígitos de 22 mm de altura
Unidades	kg / t / lbs / N / kN
Alcance inalámbrico	Aprox. 80 m
Cuota de medición	2,5 Hz
Temperatura operativa	-10 ... + 40 °C
Alimentación	3 x baterías AA 1,5 V
Tiempo operativo	aprox. 50 horas en medición continua (32 mA)
Peso	(véase la tabla inferior)

Dibujo técnico del dinamómetro de tracción PCE-DDM



Modelo	A	B	C	D	Ø	H	Material
PCE-DDM 3	260	123	37	195	51	365	Aluminio
PCE-DDM 5	285	123	57	210	58	405	Aluminio
PCE-DDM 10	320	120	57	230	92	535	Acero
PCE-DDM 20	420	128	74	260	127	660	Acero
PCE-DDM 50	465	150	104	305	184	930	Acero

Contenido del envío

1 x Dinamómetro de tracción serie PCE-DDM, 1 x Receptor inalámbrico, 2 x Grilletes, 1 x Maletín de transporte, 7 x Baterías, 1 x Instrucciones de uso