

Manual de instrucciones de uso Analizador de potencia y armónicos





EN 61010-2-032
CAT III 600 V
Grado de contaminación 2

Definición de los símbolos.



Precaución: Remitirse a los documentos explicativos.



Precaución: Riesgo de descarga eléctrica



Doble aislamiento

Categoría de sobre tensión III (CAT III):

Equipo e instalaciones fijas

Precaución: Si el analizador de potencia se usa de otro modo al que especifica por el fabricante, la protección que se asegura en este medidor puede ser defectuosa.



Por favor, lea las siguientes instrucciones antes de usar el medidor

1. No use el aparato en ambientes húmedos o con polvo.
2. No use el medidor en presencia de gases combustibles o explosivos.
3. No toque las zonas metálicas expuestas, terminales no utilizables.
4. Use un guante de goma durante la operación.
5. No use el medidor con exceso de AC 500V (Fase a neutral) o AC 600 (Fase a fase)
6. No use el aparato cuando este parezca que no funciona correctamente.



No use la sonda de corriente flexible antes de leer las siguientes instrucciones

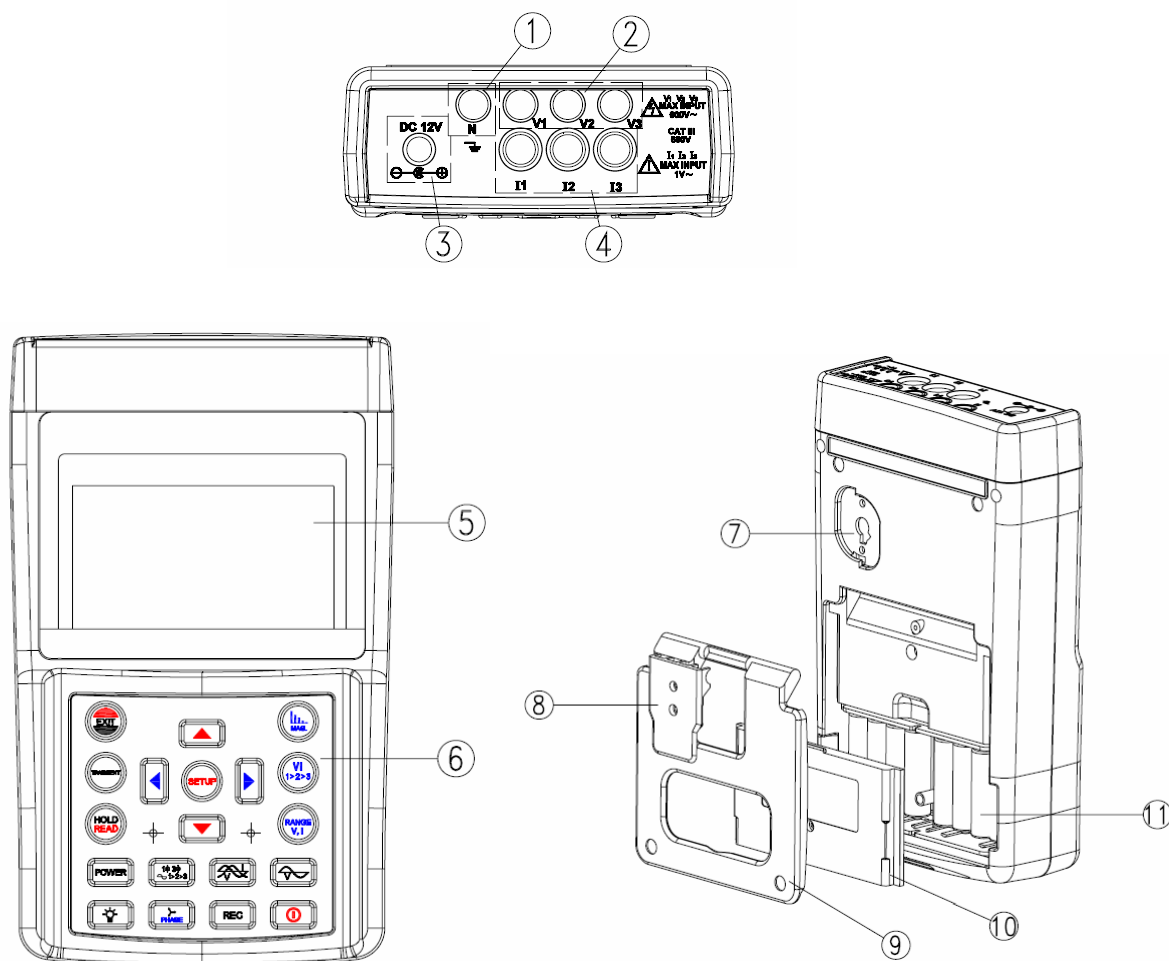
1. No instale la sonda de corriente flexible alrededor de conductores no recubiertos con una tensión de 30V a 600V a menos que lleve ropa protectora y un guante adecuado para trabajar con alta tensión.
2. Siempre inspeccione y compruebe cualquier daño de la sonda de corriente antes de su uso. No use la sonda si se encuentra algún daño en ella.
3. No use la sonda de corriente flexible en circuitos con una tensión mayor de 600V y con una categoría de instalación III.

1. CARACTERÍSTICAS

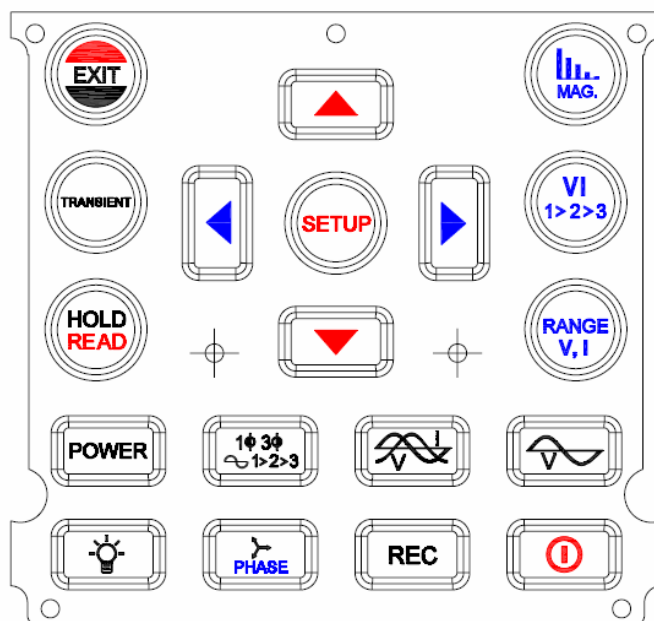
- Análisis de 3P4W, 3P3W, 1P2W, 1P3W.
- Valor real RMS (V123 e I123)
- Potencia activa (W, KW, MW, GW)
- Potencia reactiva y aparente (KVA, KVAR)
- Factor de potencia (PF), Ángulo de fase (\emptyset)
- Energía (WH, KWH, KVARH, PFH)
- Medición de corriente desde 0.1 mA hasta 1000A, capaz de analizar el consumo de energía en posición de reserva IT hasta la carga máxima de una fábrica.
- Visualización de 35 parámetros en una pantalla (3P4W)
- Cocientes CT (de 1 a 600) y PT (de 1 a 3000) programables.
- Visualización de la tensión de solapamiento y la forma de onda de la corriente.
- Carga media (AD en W, KW, MW)
- Carga máxima (MD en KW, MW, KVA, MVA) con periodo programable.
- Análisis de armónicos hasta la Orden 99.
- Visualización de 50 armónicos en una pantalla con forma de onda
- Visualización de la forma de onda con valores de cresta (1024 muestras/periodo)
- Análisis de la distorsión total de armónicos (THD-F)
- Diagrama de fasor gráfico con sistema de parámetros de 3 fases
- Captura de 28 acontecimientos transitorios (tiempo+ciclos) con umbral programable (%).
- DIP, SWELL y OUTAGE están incluidos en los eventos transitorios
- Coeficiente de desequilibrio de tensión o corriente de tres fases (VUR, IUR)
- Factor de desequilibrio de tensión o corriente de tres fases (d0%, d2%)
- Corriente de desequilibrio calculada a través de una línea neutral (In)
- Memoria de 512K con intervalo programable (tiempo de muestreo de 2 a 3000 segundos, 17,000 grabaciones para un sistema de 3P4W)
- Salida de la forma de onda, parámetros de potencia y armónicos con una orden
- Gran pantalla de LCD con matriz de puntos y luz trasera
- RS-232-C aislado para el interfaz USB
- Cronómetro y calendario integrado para registrador de datos
- **Opcional: Impresora térmica portátil 300XP**

2. DESCRIPCIÓN DEL PANEL

6830



1. Terminal de entrada para línea neutral (Tensión)
2. Terminales de entrada para cada fase (V1, V2, V3)
3. Terminal externo de DC (el adaptador AC debe de ser de 600V)
4. Terminales de entrada de corriente para cada fase (I1, I2, I3)
5. Pantalla LCD
6. Botones
7. Ventana RS-232C
8. Adaptador para soporte
9. Soporte
10. Tapa de la batería
11. Compartimiento de la batería



Presione este botón para dejar de detectar transitorios o para salir del menú SETUP



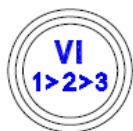
Presione este botón para detectar transitorios



Presione este botón para retener los datos que aparecen en la pantalla LCD. Presione este botón y luego presione REC para grabar los datos de la pantalla. Presione de nuevo el botón HOLD para continuar con la operación



Presione este botón para empezar la medición de armónicos.



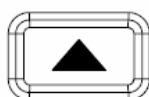
Presione este botón para seleccionar V1, I1, V2, I2, V3 ó I3 para el análisis de armónicos.



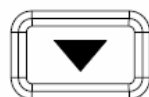
Presione este botón para rango de tensión o corriente



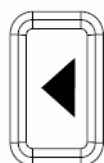
Presione este botón para acceder al modo AJUSTE y seleccione después el que se va a ajustar.



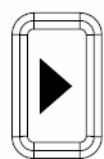
Presione este botón para incrementar el valor uno a uno. Mantenga pulsado el durante dos segundos o más para aumentar el ritmo del incremento.



Presione el botón para bajar el valor uno a uno. Mantenga pulsado el botón o más segundos para aumentar el ritmo.



En el modo de análisis de armónicos, presione este botón para mover el cursor a la izquierda para la orden anterior.



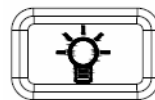
En el modo de análisis de armónicos, presione este botón para mover el cursor a la derecha para la orden anterior.



Presione este botón para comenzar con el registro de datos. Presione este botón de nuevo para detener el registro. El intervalo de prueba aparecerá en la pantalla LCD con el indicador SEC.



En el modo de medición de potencia, presione este botón para que aparezca el diagrama del favor. En el modo de análisis armónico, presione este botón para que aparezca el ángulo de fase en lugar de la magnitud.



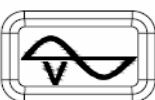
Presione este botón para encender la luz. Presione de nuevo este botón para apagar la luz.



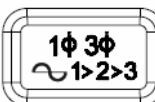
Presione este botón para empezar la medición de parámetro.



Presione este botón para visualizar la forma de onda de la tensión o la corriente.



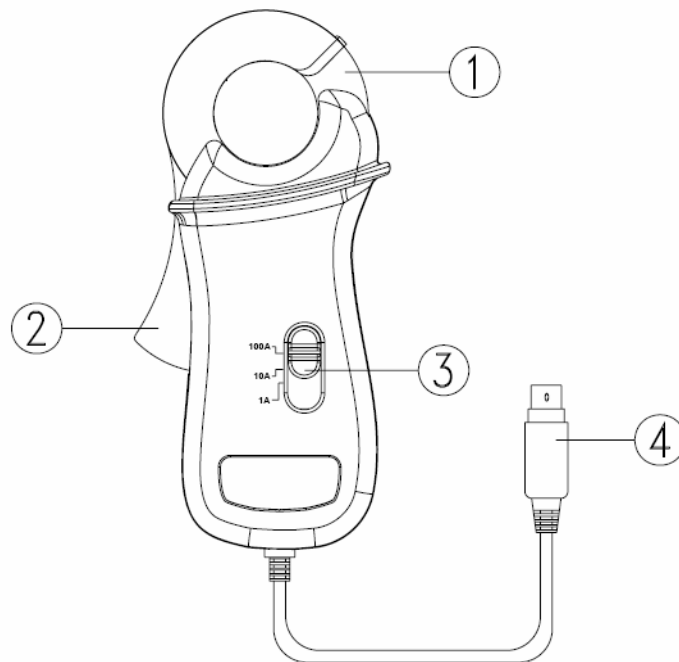
Presione este botón para que aparezca la forma de onda de la tensión solamente



En el modo de medición de parámetro, presione este botón para seleccionar el sistema apropiado (3P4W, 3P3W, 1P2W o 1P3W). En el modo de visualización de la forma de onda presione este botón para seleccionar (V1, I1), (V2, I2) ó (V3, I3).



Presione este botón para apagar el aparato.

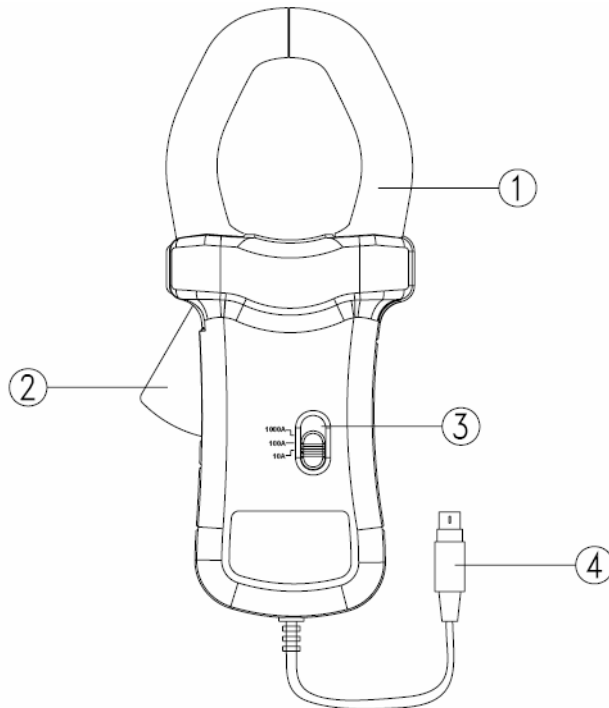
6801 Sonda de Corriente (100)

1. Ensamblaje de la mordaza
2. Gatillo
3. Selector de rango
4. Conector mini DIN de 6 agujas.

```
Down Load File: 1:19
REC DATE: 5- 7-22 10:14:50
HZ: 50
UT: 1
CT: 1
SEC: 2
CLAMP: 100
MD TIME: 15
TRANS REF:110.0 U
SDUP: 5%
Year Month Date Hour Minute Second
2005 7 22 13 22 42
```

NOTA: Para conectar la sonda de corriente de 100V, presione el botón SETUP para seleccionar CLAMP. Cuando CLAMP se visualiza en negativo, presione los botones ▲ o ▼ para seleccionar 100

6802 Sonda de corriente (1000A)

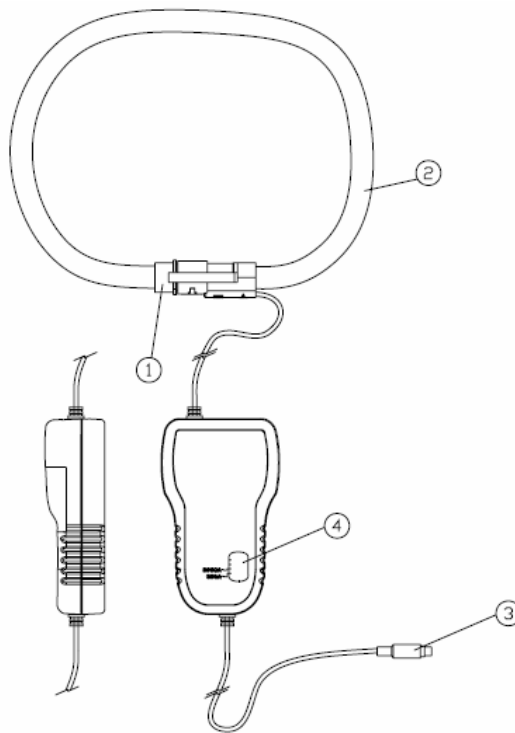


1. Ensamblaje de mordaza
2. Gatillo
3. Selector de rango
4. Conector mini DIN de 6 agujas.

```
Down Load File: 1:19
REC DATE: 5- 7-22 10:14:50
HZ: 50
UT: 1
CT: 1
SEC: 2
CLAMP 1000
HD TIME: 15
TRANS REF:110.0 V
SDUP: 5%
Year Month Date Hour Minute Second
2005 7 22 13 21 16
```

NOTA: Para conectar la sonda de corriente de 1000A, presione el botón SETUP para seleccionar CLAMP. Cuando CLAMP se visualiza en negativo, presione los botones ▲ o ▼ para seleccionar 1000.

Sonda de corriente 3007 (3000A)



1. Ensamblaje de acoplamiento
2. Circuito cerrado flexible
3. Conector mini DIN para salida de datos
4. Botón de selección de rango de la salida

```
Down Load File: 1:19
REC DATE: 5- 7-22 10:14:50
HZ: 50
UT: 1
CT: 1
SEC: 2
CLAMP: 3000
HD TIME: 15
TRANS REF:110.0 V
SDVP: 5%
Year: Month: Date: Hour: Minute: Second
2005 7 22 13 21 16
```

NOTA: Para conectar la sonda de corriente de 3000A, presione el botón SETUP para seleccionar CLAMP. Cuando CLAMP se visualiza en negativo, presione los botones ▲ o ▼ para seleccionar 3000.

3. INSTRUCCIONES DE USO

NOTA:

Seleccione la PINZA correcta en el menú de MONTAJE. Cuando la sonda de corriente está conectada al analizador de potencia, el aparato detectará automáticamente el rango seleccionado.

NOTA:

Seleccione la frecuencia (Hz) correcta en el menú de MONTAJE.

```
Down Load File: 1:19
REC DATE: 5- 7-22 10:14:50
HZ: 50
VT: 1
CT: 1
SEC: 2
CLAMP: 100
MD TIME: 15
TRANS REF:110.0 U
SDVP: 5%

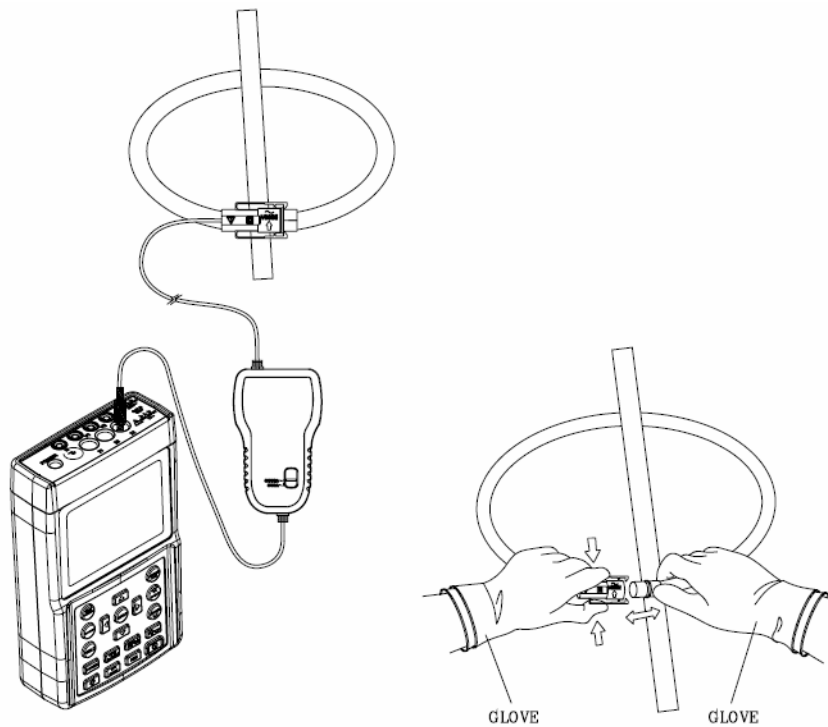
Year  Month  Date  Hour  Minute  Second
2005   7     22   13    21     58
```

PRECAUCIÓN:

Todas las sondas de corriente que se conecten al analizador de potencia deben ser del mismo modelo y rango. Diferentes modelos y rangos causarán resultados incorrectos de la medición.

NOTA:

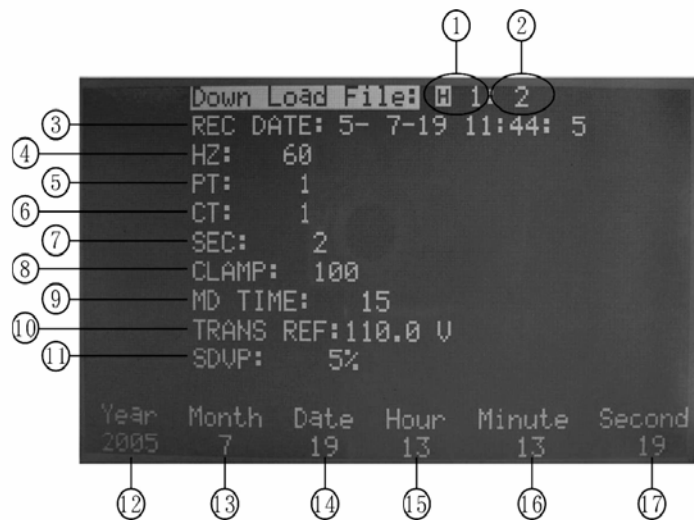
Preste atención especial a las sondas de corriente flexibles (modelo 3007) conectadas al analizador de potencia.



1. Conecte la sonda flexible alrededor del conductor.
2. Asegúrese que la dirección del flujo de la corriente es compatible con la flecha marcada en el acoplamiento de la sonda. Sin la sonda de corriente flexible está conectada en la orientación correcta, la fase correcta aparecerá en el osciloscopio.
3. Mantenga el acoplamiento de la sonda más de 25mm separada del conductor.

PRECAUCIÓN: Siempre lleve guantes apropiados para esta operación.

3.0 Ajuste antes de la operación



- Presione el botón SETUP para acceder a la pantalla de ajuste. Presione SETUP de nuevo para seleccionar el elemento a ajustar (el elemento seleccionado aparecerá en negativo)
- Después de seleccionar el elemento, presione los botones ▲ o ▼ para ajustar el valor.
- Una vez terminado el ajuste, presione el botón EXIT para salir de este modo.

1. Seleccionar los datos para descargar.

H significa armónicos,

H en negativo significa GUARDAR los datos de pantalla (si los datos que aparecen son los que quiere guardar, puede presionar le botón HOLD para que aparezcan estos datos en la pantalla, después presione HOLD de nuevo para salir)

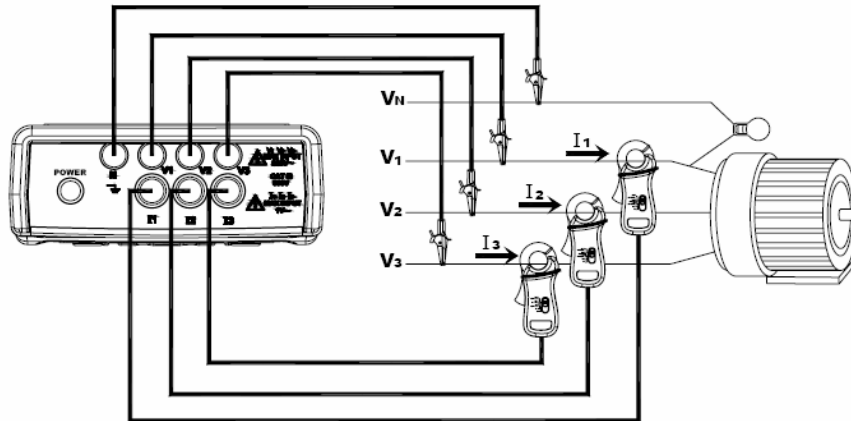
P significa datos de potencia que pueden servir de referencia para la descarga. Los datos van de 0-84

2. Muestra el total de los datos registrados en el analizador hasta un máximo de 85 datos registrados.
3. FECHA DE GRABACIÓN: muestra la primera fecha del primer archivo descargado.
4. Hz: Ajuste la frecuencia del sistema (50, 60 o automática)
5. PT: Ajuste del valor PT
6. CT: Ajuste del valor CT
7. SEGUNDOS: Ajuste del intervalo de segundos del registrador de datos.
8. PINZA: Ajuste de la pinza seleccionada (100A, 1000A o 3000A).
9. TIEMPO MD: Ajuste del tiempo máximo de carga (1 a 60 segundos)
10. REF DE TRANS: Ajuste de la tensión transitoria (cambiará automáticamente dependiendo del PT).
11. SDVP: Ajuste de los valores máximos y mínimos en % de la detención de la tensión transitoria.
12. AÑO: Ajuste del "año" en el reloj-calendario.
13. MES: Ajuste del "mes" en el reloj-calendario.
14. FECHA: Ajuste la "fecha" en el reloj-calendario.
15. HORA: Ajuste de la "hora" en el reloj-calendario.

16. MINUTO: Ajuste del “minuto” en el reloj-calendario
17. SEGUNDO: El segundo solo se puede visualizar (no se puede ajustar).

3.1 Calidad de potencia de un sistema de 3 fases y 4 cables (3P4W)



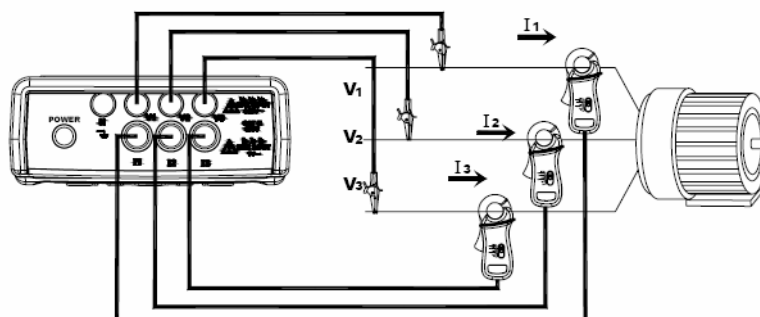


- Encienda el aparato. Presione el botón POWER y los botones 1 ω 3 ω para seleccionar el sistema 3P4W. El tipo de sistema aparecerá en la esquina inferior izquierda de la pantalla LCD.
- Conecte los cuatro cables de prueba a las terminales de tensión V1, V2, V3 y Vn (neutral) del sistema.
- Conecte los cables de prueba al L1, L2 y L3 del sistema 3P4W.
- Conecte las tres sondas de corriente a los terminales de entrada del analizador I1, I2 e I3.
- Fije al L1, L2 y L3 del sistema 3P4W. Asegúrese que el flujo de corriente pasa adecuadamente por la sonda.
- Todos los parámetros del sistema aparecerán en la pantalla de LCD.

U1: 381.6 V	U1: 219.9 V	I1: 799.1 mA
U2: 381.1 V	U2: 219.9 V	I2: 800.1 mA
U3: 379.1 V	U3: 219.5 V	I3: 800.7 mA
P1: 156.5 W	S1: 175.7 VA	Q1: -79.8 VAR
P2: 154.0 W	S2: 175.9 VA	Q2: -84.9 VAR
P3: 153.8 W	S3: 175.7 VA	Q3: -84.9 VAR
PΣ: 464.4 W	SΣ: 527.1 VA	QΣ: -249.4 VAR
PFΣ: 0.88	PF1: 0.89	PF2: 0.87
PFH: 0.88	φ1: -26.9°	φ2: -29.0°
φ3: -29.0°	WH: 127.7 WH	SH: 144.8 VAH
QH: 68.2 VARH	HZ: 50.0 Hz	MD: 436.5 VA
MD: 385.1 W	-15	3φ4W
SEC: 2	CT: 1	UT: 1

Para conocer el significado de cada parámetro, vea el punto XIV. NOMENCLATURA.

3.2 Calidad de potencia de un Sistema de 3 fases y 3 cables (3P3W)



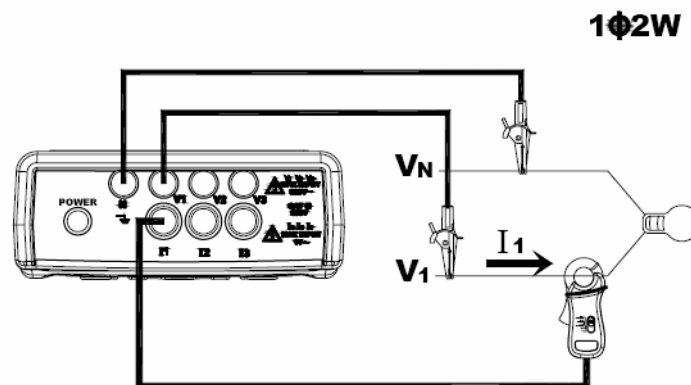
- Encienda el aparato. Presione el botón POWER y los botones 1w 3w para seleccionar el sistema 3P3W. El tipo de sistema aparecerá en la esquina inferior izquierda de la pantalla LCD.
- Conecte los cables de prueba al L1, L2 y L3 del sistema 3P3W.

- c. Conecte las tres sondas de corriente a los terminales de entrada del analizador I1, I2 e I3.
- d. Fije al L1, L2 y L3 del sistema 3P3W. Asegúrese que el flujo de corriente pasa adecuadamente por la sonda.
- e. Todos los parámetros del sistema aparecerán en la pantalla de LCD.



Para conocer el significado de cada parámetro, vea el punto XIV. NOMENCLATURA.

3.3 Calidad de potencia de un Sistema de Fase único (1P2W)

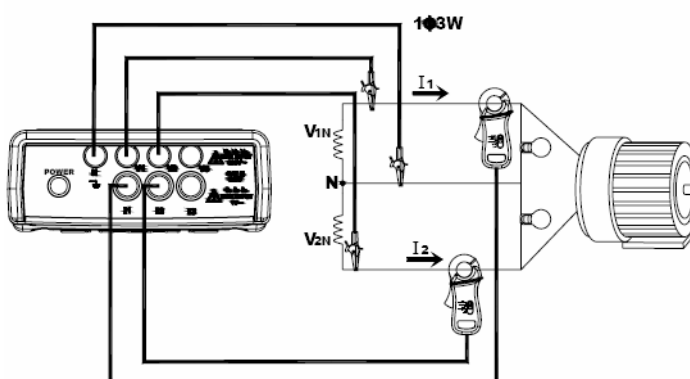


- Encienda el aparato. Presione el botón POWER y los botones 1 ω 3 ω para seleccionar el sistema 1P2W. El tipo de sistema aparecerá en la esquina inferior izquierda de la pantalla LCD.
- Conecte los cuatro cables de prueba a las terminales de tensión L1, y Vn (neutral) del sistema.
- Conecte una sonda de corriente al terminal de entrada del analizador I1.
- Fije al L1. Asegúrese que el flujo de corriente pasa adecuadamente por la sonda.
- Todos los parámetros del sistema aparecerán en la pantalla de LCD.

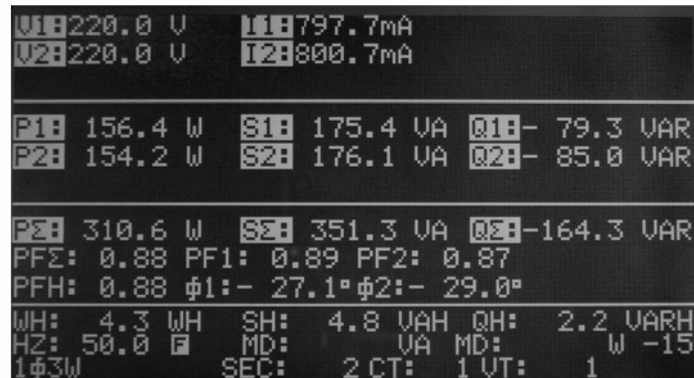


Para conocer el significado de cada parámetro, vea el punto XIV. NOMENCLATURA.

3.4 Calidad de potencia de un sistema de 1 fase y 3 cables (1P3W)

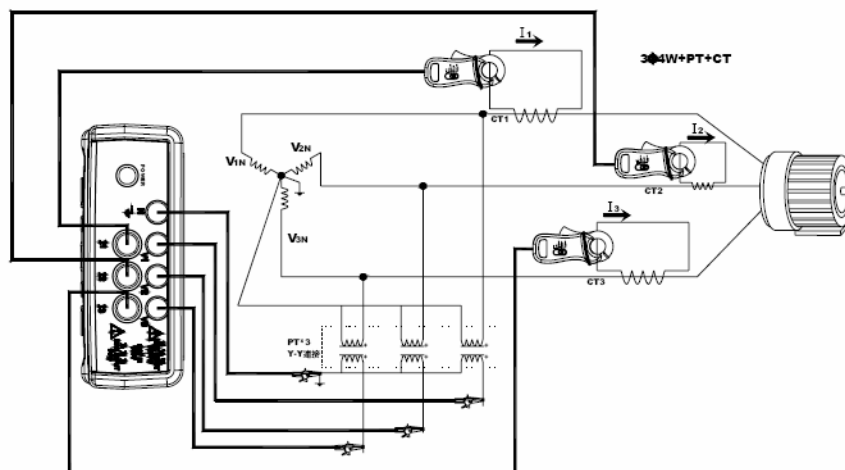


- Encienda el aparato. Presione el botón POWER y los botones 1w 3w para seleccionar el sistema 1P3W. El tipo de sistema aparecerá en la esquina inferior izquierda de la pantalla LCD.
- Conecte los cuatro cables de prueba a las terminales de tensión L1, L2, y Vn (neutral) del sistema.
- Conecte las dos sondas de corriente a los terminales de entrada del analizador I1, I2.
- Fije al L1, L2. Asegúrese que el flujo de corriente pasa adecuadamente por la sonda.
- Todos los parámetros del sistema aparecerán en la pantalla de LCD.

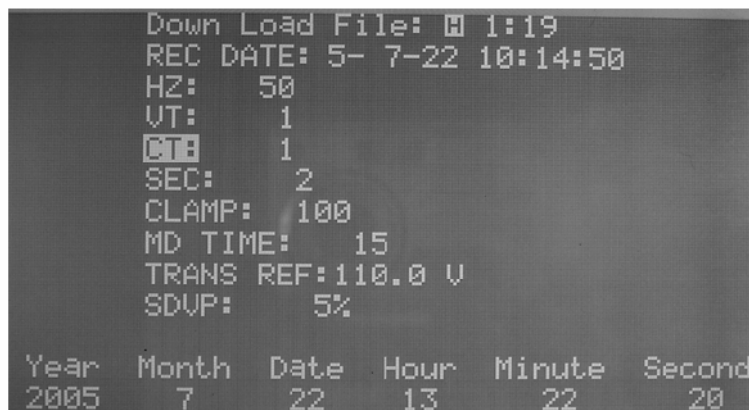


Para conocer el significado de cada parámetro, vea el punto XIV. NOMENCLATURA.

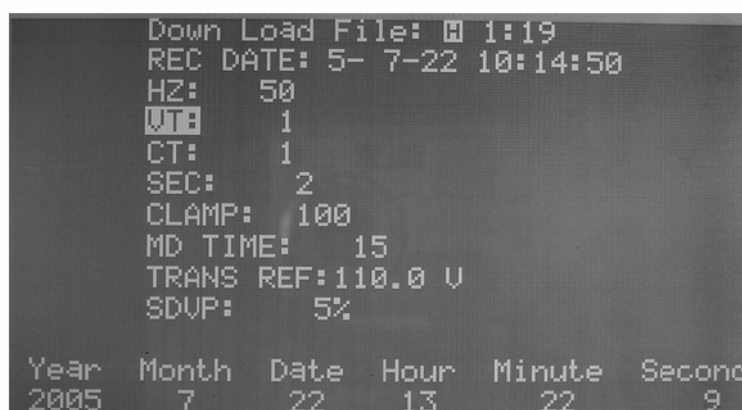
3.5 Medición de un sistema con CT o VT



- a. Encienda el aparato. Presione el botón POWER y los botones 1 ω 3 ω para seleccionar el sistema 3P4W. El tipo de sistema aparecerá en la esquina inferior izquierda de la pantalla LCD.
- b. Conecte los cuatro cables de prueba a las terminales de tensión L1, L2, L3 y Vn (neutral) del sistema.
- c. Fije a las bobinas secundarias L1, L2 y L3. Asegúrese que el flujo de corriente pasa adecuadamente por la sonda.
- d. Presione el botón SETUP para que aparezca en negativo el símbolo CT en la pantalla LCD.
- e. Presione los botones ▲▼ para aumentar o disminuir el COEFICIENTE especificado por CT.



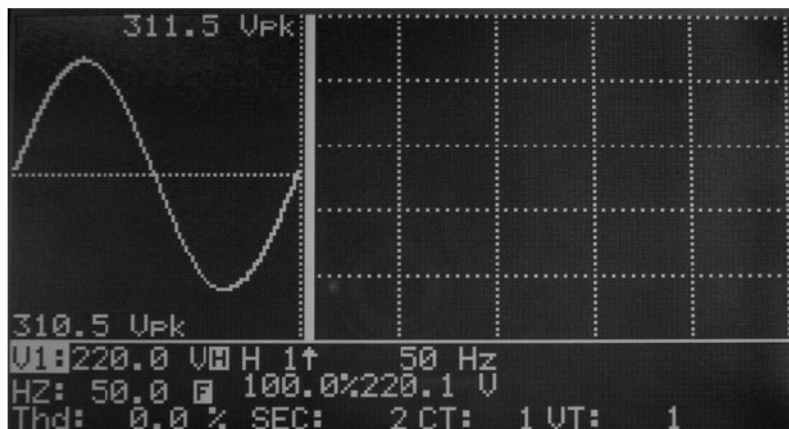
- f. Presione el botón SETUP para que aparezca el símbolo VT en negativo en la pantalla de LCD.
- g. Presione los botones ▲▼ para aumentar o disminuir el COEFICIENTE especificado por VT.



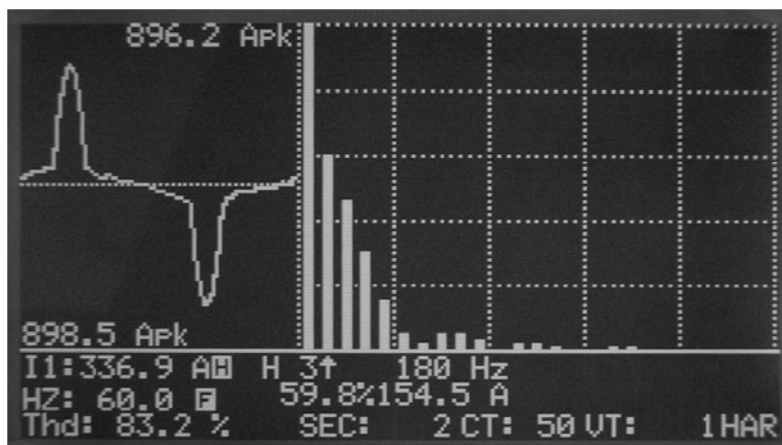
- h. Presione SALIR para volver al modo POWER. Todos los parámetros del sistema aparecerán en la pantalla LCD.

Para conocer el significado de cada parámetro, vea el punto XIV. NOMENCLATURA.

3.6 Análisis de armónicos de Tensión o Corriente



(Tensión normal sin distorsión o armónicos)



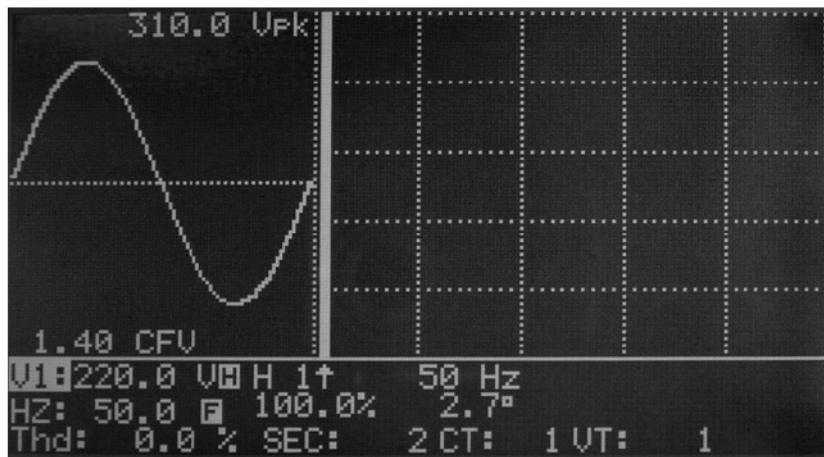
(Corriente distorsionada con armónicos)

- Ajuste el analizador para medir cualquier sistema de potencia (3P4W, 3P3W, 1P2W, o 1P3W). Para ver el análisis de armónicos en tensión o corriente, los usuarios pueden presionar el botón MAG.
- Una vez que se ha presionado el botón MAG, la forma de onda aparecerá en la parte izquierda de la pantalla LCD. Además aparecerán los armónicos de 1 a 50 en la parte derecha de la pantalla.
- Los valores máximos positivos y negativos aparecerán en la forma de onda (Vpk).
- El valor real RMS y la distorsión total de harmónicos (THD-F) de la tensión o la corriente se mostrarán bajo la forma de onda.
- El cursor (flecha ↑) señalará al punto actual de armónicos. La frecuencia (HZ) se visualizará al lado del cursor. El porcentaje de armónicos (%) aparecerá debajo del cursor. La magnitud de los armónicos (V o Ar) así como el ángulo de fase se visualizarán al lado del %.
- Para mover el cursor a los armónicos siguientes, presione el botón ◀▶
- Para ver la página siguiente desde la 51 a la 99, presione el botón ▶ para pasar a la orden 50 o presione el botón ◀ para pasar a la orden 1.

NOTA:

Si la forma de onda se corta en el pico o es demasiado pequeña en la pantalla LCD, presione el botón RANGO para seleccionar un rango SUPERIOR o INFERIOR para visualizarlo mejor. El indicador de rango es un símbolo detrás de la unidad del valor RMS, L o H.

3.7 Visualización del ángulo de fase de los armónicos



Cuando se presiona el botón MAG la magnitud de cada armónico se visualiza en pantalla. Para revisar el ángulo de fase de cada armónico, los usuarios pueden presionar el botón FASE. El ángulo de fase aparecerá al lado del %. Este ángulo de fase se mide desde la forma de onda. Puede no corresponder 0 para V1. El resto de fases de ángulos (V2, V3, I1, I2 e I3) se muestra con respecto a V1.

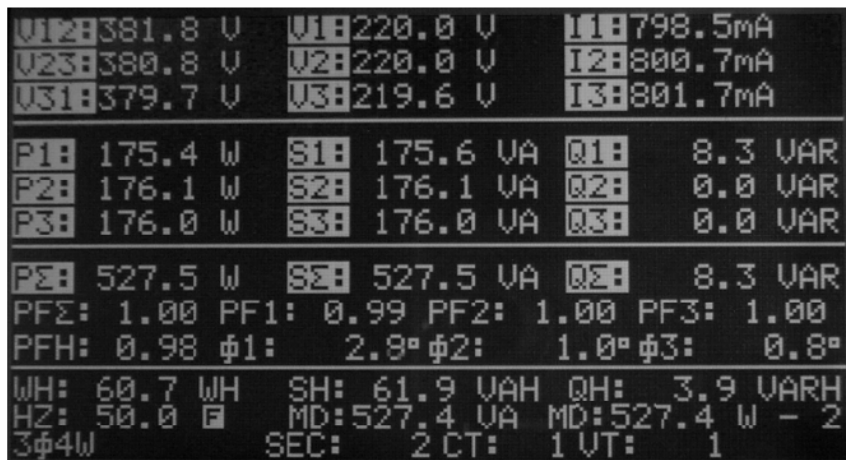
NOTA:

Si la forma de onda se corta en el pico o es demasiado pequeña en la pantalla LCD, presione el botón RANGO para seleccionar un rango SUPERIOR o INFERIOR para visualizarlo mejor. El indicador de rango es un símbolo detrás de la unidad del valor RMS, L o H.

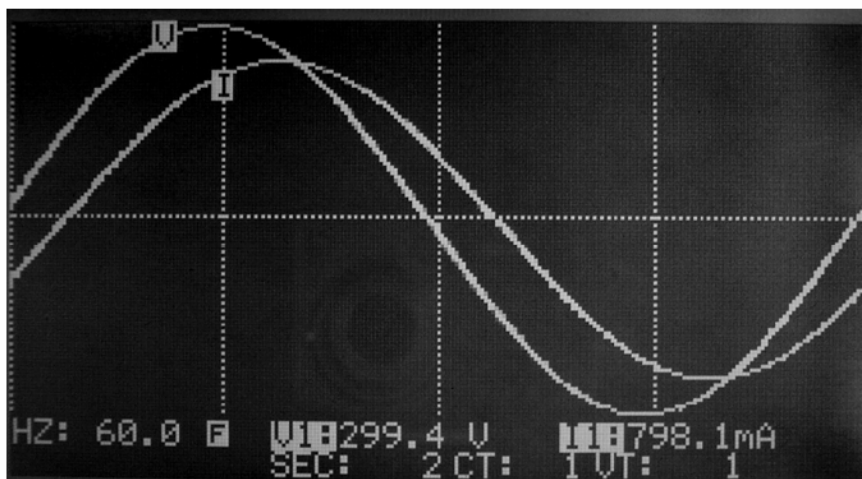
3.8 Medición de la Carga Máxima.

1. Ajuste el intervalo de tiempo para la carga máxima (vea la sección VII)
2. El analizador integrará el KW y el KVA sobre el intervalo específico.
3. La carga máxima (MD) se actualizará si una nueva carga es superior al valor previo.

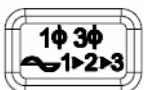
En el siguiente ejemplo, la carga máxima es 527.4V y 527.4W. El intervalo de tiempo para la carga máxima es de 2 minutos.



3.9 Forma de onda de tensión y corriente.



Presione este botón para visualizar la forma de onda de tensión y corriente al mismo tiempo



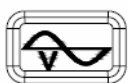
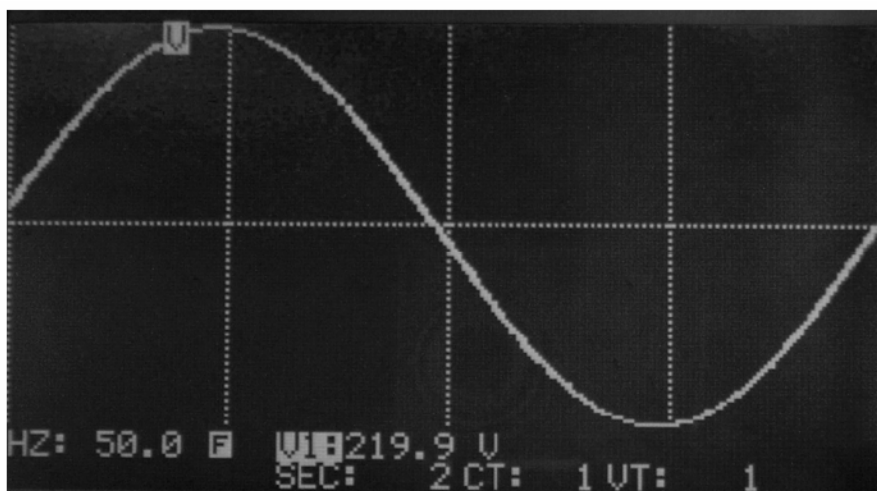
Presione este botón para seleccionar entradas diferentes (V1, I1), (V2, I2) o (V3, I3).

NOTA:

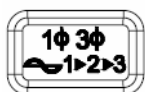
El punto de activación es el punto de cruce O del V1 para el V2, V3, I2 e I3. El punto de activación para I1 es su cero en caso de que no se represente V1.

NOTA:

En el modo de visualización de la forma de onda, un periodo/ciclo de 1024 datos se visualiza

3.10 Forma de onda solo de la Tensión

Presione este botón para que aparezca la forma de onda de la tensión y de la corriente a la misma vez



Presione este botón para seleccionar entre las diferentes entradas (V1, I1), (V2, I2) o (V3, I3)

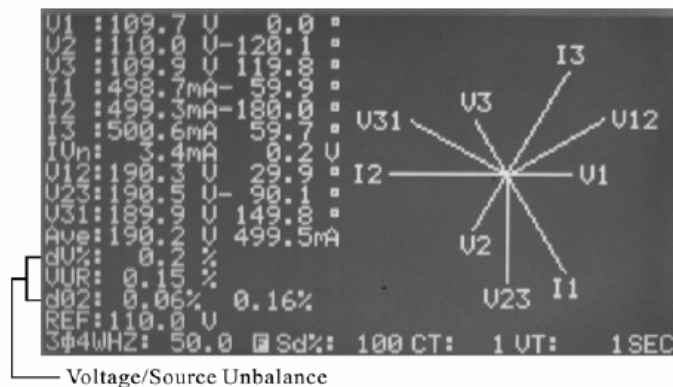
NOTA:

El punto de activación es el punto de cruce 0 del V1 para el V2, V3, I2 e I3. El punto de activación para I1 es su cero en caso de que no se represente V1.

NOTA:

En el modo de visualización de la forma de onda, un periodo/ciclo de 1024 datos se visualiza

3.11 Diagrama gráfico del Favor



Presione este botón para visualizar el diagrama del fador

Las tensiones y corrientes aparecerán en formato del fador (magnitud, ángulo). V1 será la referencia. El ángulo de V1 es siempre 0. Los ángulos de fase de V2, V3, I1, I2 e I3 se representarán en relación a V1. V1, V2, V3, I1, I2, I3, V12, V23 y V31 aparecerán gráficamente en forma de vector.

V1, V2, V3: Tensiones de fase en formato de fador en relación a V1.

I1, I2, I3: Línea de corrientes en formato de fador en relación a V1.

IUn: Tensión y corriente neutra calculadas con respecto del suelo.

V12, V23, V31: Tensión de línea en formato de fador con respecto a V1.

Ave: Media de las tensiones de líneas V12, V23 y V31 así como de la corriente de línea I1, I2 y I3.

dV%: Máximo histórico de % del valor de

$$(\text{Max}(V1, V2, V3) - \text{Min}(V1, V2, V3)) / \text{Min}(V1, V2, V3) * 100\%$$

VUR: Coeficiente de la tensión de desequilibrio.

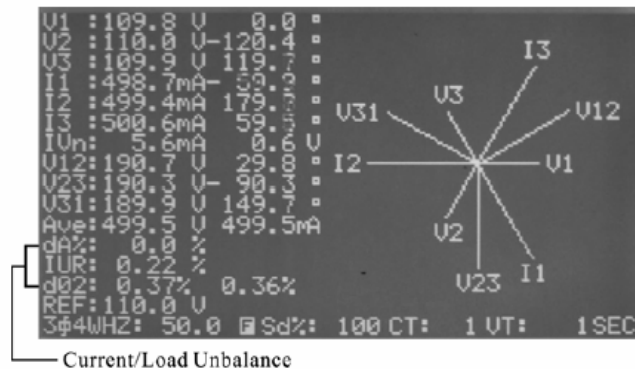
d02: El primer número es cero en la secuencia del coeficiente de la tensión de desequilibrio en % (d0). El segundo número es la secuencia negativa del coeficiente de la tensión de desequilibrio en % (d2). Cuando aparece en la pantalla VUR antes de d02, d02 representará cero así como la secuencia negativa de los coeficientes de tensión de desequilibrio.

REF: tensión nominal para la referencia de detección de transitorios.

Sd%: umbral en % para la detección de transitorios en relación a la tensión nominal (REF).

NOTA:

El fasor solo se estira cuando la lectura es superior a 200. Si la lectura de V es cero, el fasor de corriente no se estirará.



Presione este botón para cambiar la pantalla de VUR a IUR

dA%: Máximo histórico en % del valor de

$$\frac{(\text{Max}(I1, I2, I3) - \text{Min}(I1, I2, I3))}{\text{Min}(I1, I2, I3)} * 100\%$$

IUR: Coeficiente de la corriente de desequilibrio

d02: El primer número es cero en la secuencia del coeficiente de la tensión de desequilibrio en % (d0). El segundo número es la secuencia negativa del coeficiente de la tensión de desequilibrio en % (d2). Cuando aparece en la pantalla VUR antes de d02, d02 representará cero así como la secuencia negativa de los coeficientes de tensión de desequilibrio.

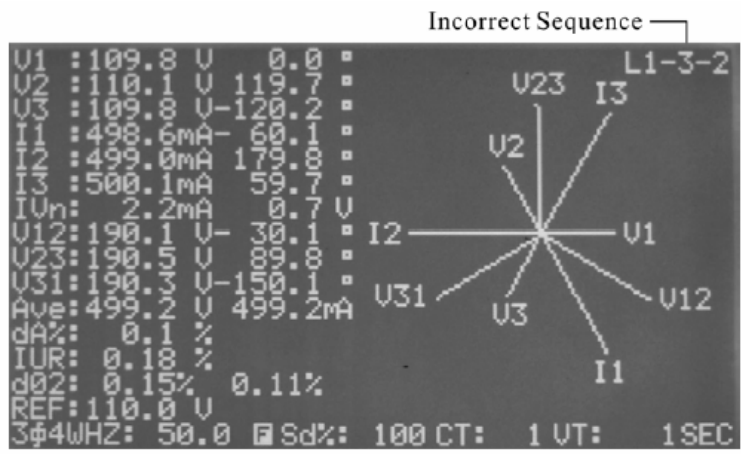
REF: tensión nominal para la referencia de detección de transitorios.

Sd%: umbral en % para la detección de transitorios en relación a la tensión nominal (REF).

NOTA:

Si la tensión de L1, L2 y L3 no está conectada en la secuencia corriente, el analizador mostrará L1-3-2 en la esquina superior derecha y pitará para avisar al usuario de la secuencia de fase incorrecta.

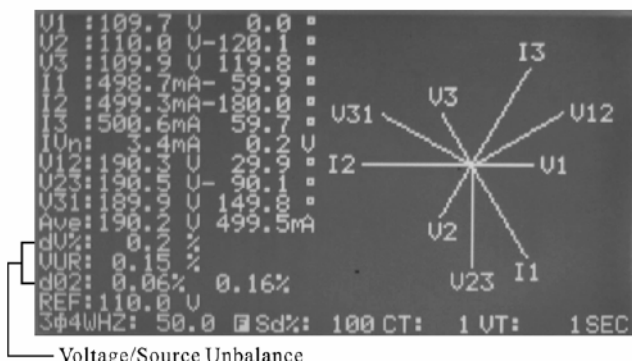
3.12 Secuencia de fase de un sistema de 3 fases



Presione este botón para visualizar el diagrama del fasor

En este modo, el analizador también detecta la corrección de la secuencia de fase. Si la tensión de L1, L2 y L3 no está conectada en la secuencia corriente, el analizador mostrará L1-3-2 en la esquina superior derecha y pitará para avisar al usuario de la secuencia de fase incorrecta.

3.13 Equilibrio y desequilibrio de 3 fases (3P3W, 3P4W) de un sistema de alimentación



Para comprobar si un sistema está equilibrado, presione este botón para visualizar el diagrama del fasor con VUR.

Sistema de Equilibrio

Si un sistema de alimentación de tres fases está equilibrado, los parámetros se mostrarán de la siguiente forma:

$$V1=V2=V3$$

$$V12=V23=V31$$

El ángulo de fase del fasor $V2 = -120$

El ángulo de fase del fasor $V3 = 120$

V_n (tensión neutra en relación al suelo) = $0V$

$$VUR = 0\%$$

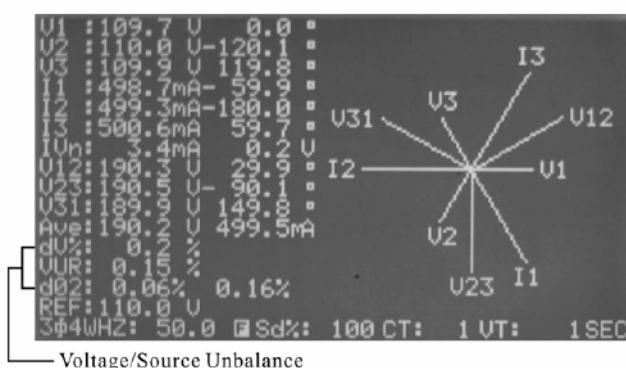
$$d0\% = 0\%$$

$$d2\% = 0\%$$

Sistema de desequilibrio

Si los valores son diferentes a los números que aparecen arriba, podemos decir que se trata de un sistema de alimentación de desequilibrio. La magnitud de la diferencia se puede usar como una indicación del sistema de desequilibrio. Cuanto mayor sea la diferencia, el sistema estará más en desequilibrio.

3.14 Equilibrio y desequilibrio de un sistema de carga de 3 fases (3P3W o 3P4W)



Para comprobar si la corriente de un sistema está en equilibrio, presione el botón dos veces para visualizar el diagrama del fasor con IUR.

Sistema de Equilibrio

Si un sistema de carga de tres fases está equilibrado, los parámetros se mostrarán de la siguiente forma:

$$I1=I2=I3$$

El ángulo de fase del fasor I1 e I2 (I2 +-I1)= +- 120
 El ángulo de fase del fasor I3 e I2 (I3 +-I2)= +- 120
 In (corriente neutra)= 0A
 IUR = 0%
 d0%=0%
 d2%=0%

Sistema de desequilibrio

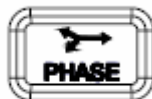
Si los valores son diferentes a los números que aparecen arriba, podemos decir que se trata de un sistema de alimentación de desequilibrio. La magnitud de la diferencia se puede usar como una indicación del sistema de desequilibrio. Cuanto mayor sea la diferencia, el sistema estará más en desequilibrio.

3.15 Captura de transitorios (Encapsulamiento, ondulación, parada)

NO.	ELAPSED TIME (DAYS:HOURS:MINUTES)	CYCLES	TRANSIENT CODE
1	0d 2: 1	32 1	2 2d 9: 2
2	8d12:21	38 1	4 12d 8:38
3	21d 6:39	50 1	6 38d 6:50
4	45d12:59	212 1	8 62d10:45
5			6 6d 6: 6
6			4 4d 8: 4
7			1 1d 1: 1
8			1 1d 1: 1

REF:100.0 U
 364MHZ: 50.0 Sd%: 10 CT: 1 UT: 1MD
 NOMINAL VOLTAGE THRESHOLD(1-100%)

1. Presione el botón



para entrar en el modo DIAGRAMA DE FASOR

2. Presione el botón



para que la REFERENCIA DE TRANSF se visualice en negativo.

```

Down Load File: 1:19
REC DATE: 5- 7-22 10:14:50
HZ: 50
UT: 1
CT: 1
SEC: 2
CLAMP: 100
MD TIME: 15
TRANS REF: 110.0 U
SDVP: 5%

Year  Month  Date  Hour  Minute  Second
2005   7      22   13    23      5
    
```

3. Presione los botones ▲▼ para aumentar o disminuir los tensiones nominales, Para salir, presione el botón SALIR

4. Presione el botón **SETUP** para que se visualice el SDVP en negativo.

```

Down Load File: 1:19
REC DATE: 5- 7-22 10:14:50
HZ: 50
VT: 1
CT: 1
SEC: 2
CLAMP: 100
MD TIME: 15
TRANS REF:110.0 U
SDVP: 5%
Year Month Date Hour Minute Second
2005 7 22 13 23 10

```

5. Presione los botones ▲▼ para aumentar o disminuir el umbral en % (SDVP). Para salir presione el botón **EXIT**
6. Presione el botón **TRANSIENT** para comenzar con la captura de transitorios.
7. La luz trasera se apagará cuando se presione el botón **TRANSIENT**
8. Si el analizador captura cualquier transitorio, la luz trasera se encenderá. Los usuarios pueden presionar el botón **TRANSIENT** para revisar los transitorios que han sido guardados.
- 9.
10. Para salir del modo de CAPTURA, presione el botón **EXIT**.

Definición de ONDULACION, ENCAPUSALMIENTO Y PARADA

ONDULACIÓN:

Código de ONDULACIÓN:1

Si el valor real RMS de cada fase (V1, V2 o V3) sobrepasa el valor nominal más el umbral (REF + SD%) se considera como ONDULACIÓN. El código de ondulación es 1.

ENCAPSULAMIENTO.

Código: 2

Si el valor real RMS de cada fase (V1, V2 o V3) cae bajo el valor nominal más el umbral (REF + SD%) se considera como ENCAPSULAMIENTO. El código de encapsulamiento es 2.

PARADA:

Código para PARADA: 4

Si el valor real RMS de casa fase es inferior al valor de 30 a 40V, se considera como PARADA. El código será 4.

Tabla de códigos

	SWELL	DIP	OUTAGE	COMENTARIO
CODIGO	1	2	4	Los códigos se pueden añadir juntos

FORMATO DE PANTALLA:

Primera columna: numero secuencial de acontecimientos

Segunda columna: Tiempo transcurrido desde que empezó. El formato del tiempo es (DIAS, HORAS, MINUTOS). El tiempo máximo es 99 días, 24 horas y 60 minutos.

Tercera columna: Número de ciclos.

Cuarta columna: código de transitorios. Puede haber más de una condición transitoria a la misma vez.

NOTA: En el modo de CAPTURA DE TRANSITORIO, el analizador toma continuamente 128 muestras de cada ciclo para cada fase.

NOTA: Cuando los usuarios presionan el botón TRANSITORIO para revisar los acontecimientos guardados, el analizador deja de capturar hasta que el botón TRANSITORIO se presiona de nuevo. El reloj también se detiene cuando los usuarios presionan el botón TRANSITORIO. Por ello la etiqueta de tiempo no es correcta cuando los usuarios presionan el botón TRANSITORIO para reanudar la operación.

NOTA: El analizador puede grabar hasta 28 acontecimientos. Cuando el analizador ha grabado los 28 acontecimientos, este se detendrá, se enciende la luz y se visualizan los 28 acontecimientos transitorios.

NOTA: Los códigos se pueden añadir a la vez para indicar dos o tres condiciones. Por ejemplo, el código 6, significa ENCAPSULAMIENTO y PARADA (2 + 4)

NOTA: La mayor duración de la operación de captura es de 99 días. Por lo que usuarios deberían usar un adaptador de 12V DC para la operación de captura.

PRECAUCIÓN: Los usuarios deberán seleccionar 50 o 60 Hz para la captura de transitorios. Si los usuarios seleccionan el modo AUTO para la frecuencia, el aparato no permitirá al usuario usar la captura de transitorios y pitará para avisar a los usuarios.

3.16 Descarga de los datos transitorios

Cuando los usuarios presionan el botón TRANSITORIO para visualizar los ACONTECIMIENTOS CAPTURADOS, los datos también se pueden enviar a través del RS-232 a la misma vez.

El envío de datos aparece de la misma forma en la pantalla LCD y en el formato ASCII.

AÑO MES DIA HORA MINUTO SEGUNDO CT REF CODIGO

01 TIEMPO TRANSCURRIDO _ CÓDIGO DE CICLOS DE TIEMPO

02 TIEMPO TRANSCURRIDO _ CÓDIGO DE CICLOS DE TIEMPO

03 TIEMPO TRANSCURRIDO _ CÓDIGO DE CICLOS DE TIEMPO

04 TIEMPO TRANSCURRIDO _ CÓDIGO DE CICLOS DE TIEMPO

NOTA:

Cuando los usuarios descargan los datos en la oficina, un acontecimiento adicional se puede capturar debido a que no hay conectada ninguna entrada. El acontecimiento adicional (último) debería aparecer:

1. El tiempo transcurrido vuelve a =.
2. El acontecimiento transitorio es LO y OUT.

3.17 Registro de los Datos de Potencia (3P4W, 3P3W, 1P2W, 1P3W)

1. Ajuste el tiempo de muestreo del registro de datos.
2. Presione el botón POWER para entrar en el modo de medición de potencia
3. Presione el botón 1 ω 3 ω para seleccionar el sistema apropiado (3P4W, 3P3W, 1P3W o 1P2W).
4. Presione el botón REC para comenzar el registro de datos. El símbolo REC aparecerá en la línea inferior de la pantalla LCD.

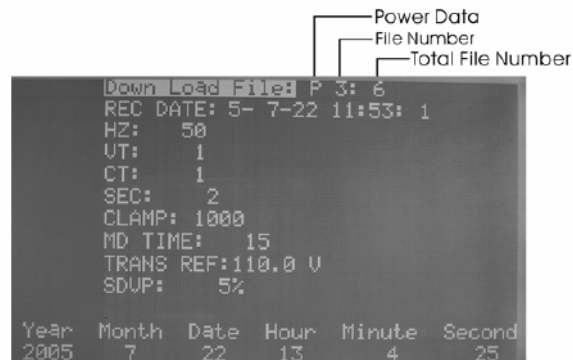
Si la memoria está llena, el símbolo FULL aparecerá en la línea inferior del LCD y el vibrador durará 3 segundos, es decir que la función de grabar no está disponible por lo que si presiona el botón REC este no funcionará.

5. Para detener el registro de datos, presione de nuevo el botón REC.

PRECAUCIÓN:

Si no hay ninguna entrada en V1, el cronometraje del muestreo podría ser mayor que el valor ajustado.

3.18 Descarga de los datos de Potencia



1. Presione el botón SETUP
2. El "Archivo a descargar" se mostrará en negativo
3. Presione el botón ▲ o ▼ para seleccionar el número del archivo.
4. Si los datos guardados en el archivo seleccionado son datos de potencia, el símbolo "P" aparecerá delante del número del archivo.
5. Presione el botón SALIR
6. Cuando el aparato recibe una orden CTRL D a través del puerto RS-232C, se descargarán los datos de potencia almacenados.

NOTA:

En el modo de ajuste, la unidad no aceptará ninguna orden a través del puerto RS-232C. Para descargar los datos, los usuarios deben presionar el botón SALIR para volver al modo normal de medición.

3.19 Registro de datos de Armónicos

1. Ajuste el tiempo de muestreo del registro de datos.
2. Presione el botón MAG para entrar al modo de medición de armónicos.
3. Presione el botón VI para seleccionar la entrada deseada (V1, I1, V2, I2, V3, o I3)
4. Presione el botón REC para comenzar el registro de datos. El símbolo REC aparecerá en la línea inferior de la pantalla LCD.

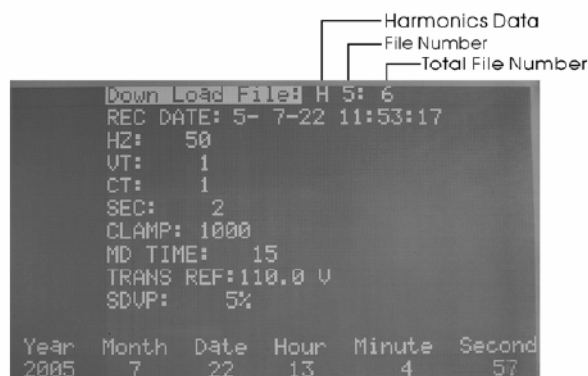
Si la memoria está llena, el símbolo FULL aparecerá en la línea inferior del LCD y el vibrador durará 3 segundos, es decir que la función de grabar no está disponible por lo que si presiona el botón REC este no funcionará.

5. Para detener el registro de datos, presione de nuevo el botón REC.

PRECAUCIÓN:

Si no hay ninguna entrada en V1, el tiempo del registro será incorrecto

3.20 Descarga de datos de armónicos

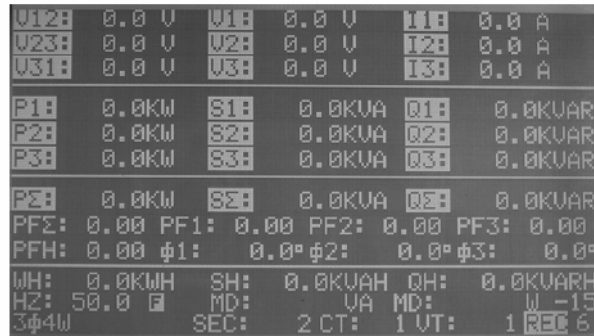


1. Presione el botón SETUP
2. El “Archivo a descargar” se mostrará en negativo
3. Presione el botón ▲ o ▼ para seleccionar el número del archivo.
4. Si los datos guardados en el archivo seleccionado son datos de armónicos, el símbolo “H” aparecerá delante del número del archivo.
5. Presione el botón SALIR
6. Cuando el aparato recibe una orden CTRL D a través del puerto RS-232C, se descargarán los datos de potencia almacenados.

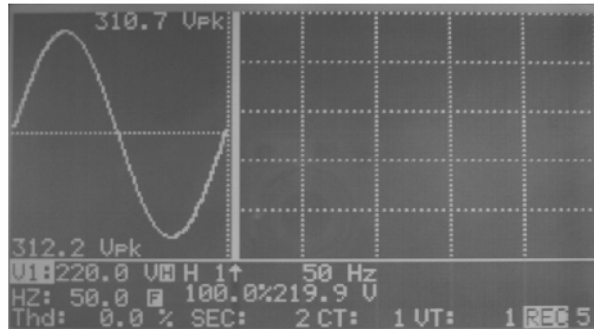
NOTA:

En el modo de ajuste, la unidad no aceptará ninguna orden a través del puerto RS-232C. Para descargar los datos, los usuarios deben presionar el botón SALIR para volver al modo normal de medición.

4. COPIA IMPRESA DE PANTALLA



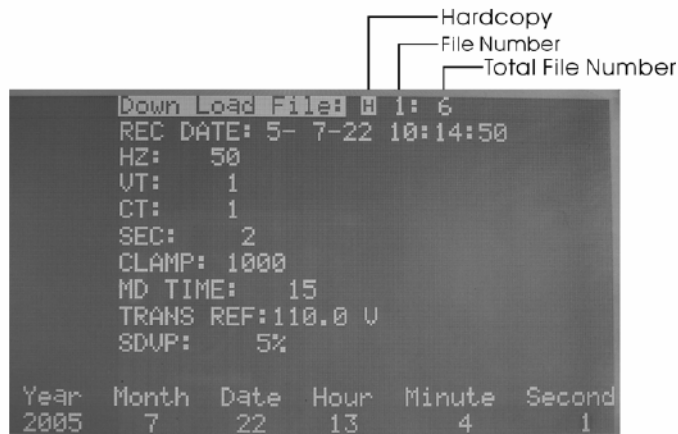
File Number



File Number

1. Presione el botón PAUSA/LEER
2. Presione el botón GRABAR. Tarda unos pocos segundos que aparezca la copia en la pantalla y que se guarde dicha pantalla en un archivo interno. La pantalla LCD mostrará REC en negativo durante esta operación. El número que aparece después de REC es el número del archivo.
3. Los usuarios pueden guardar hasta 85 pantallas si no hay datos de potencia o armónicos almacenados.

5. LECTURA DE LA PANTALLA GUARDADA



1. Presione el botón SETUP. El archivo a descargar se visualiza en negativo. Si los datos del archivo seleccionado es la copia de la pantalla, el símbolo H aparecerá en negativo.
2. Presione los botones ▲ o ▼ para seleccionar la pantalla guardada.
3. Presione el botón PAUSA/LEER y la pantalla guardada será restaurada.

NOTA:

Si los datos guardados en un archivo específico es una COPIA de la pantalla, el símbolo H aparecerá en negativo.

NOTA:

Los datos de la copia de pantalla no pueden descargarse

6. COEFICIENTES CT Y VT



Presione el botón SETUP unas cuantas veces hasta que CT o VT aparezcan en negativo.

Presione los botones ▼ o ▲ para aumentar o disminuir el valor por 1. Manteniendo pulsado el botón ▼ o ▲ este proceso irá más rápido. Para salir, presione el botón SALIR.

El rango del coeficiente CT va de 1 a 600. El rango del coeficiente VT va de 1 a 3000.

Una vez que se ajusta CT o VT, las lecturas de tensión y corriente aparecen

$$\text{CORRIENTE (visualizada)} = \text{CORRIENTE (medida)} \times \text{Coeficiente CT}$$

$$\text{TENSIÓN (visualizada)} = \text{TENSIÓN (medida)} \times \text{Coeficiente VT}$$

7. AJUSTE DE INTERVALO DE TIEMPO PARA LA CARGA MÁXIMA

```
Down Load File: 1:19
REC DATE: 5- 7-22 10:14:50
HZ: 50
UT: 1
CT: 1
SEC: 2
CLAMP: 100
MD TIME: 15
TRANS REF:110.0 V
SDUP: 5%

Year  Month  Date  Hour  Minute  Second
2005   7      22   13    22     55
```

Presione el botón SETUP unas cuantas veces hasta que TIEMPO MD aparezca en negativo.

Presione los botones ▼ o ▲ para aumentar o disminuir el valor por 1. Manteniendo pulsado el botón ▼ o ▲ este proceso irá más rápido. Para salir, presione el botón SALIR.

El rango del intervalo de tiempo MD va de 1 a 60 minutos. Una vez que este intervalo está ajustado, el aparato calculará la carga máxima y la media en W o VA. Para cambiar de W y VA, presione el botón POWER.

8. AJUSTE DEL TIEMPO DE MUESTREO PARA EL REGISTRO DE DATOS

```
Down Load File: 1:19
REC DATE: 5- 7-22 10:14:50
HZ: 50
UT: 1
CT: 1
SEC: 2
CLAMP: 100
MD TIME: 15
TRANS REF:110.0 V
SDUP: 5%

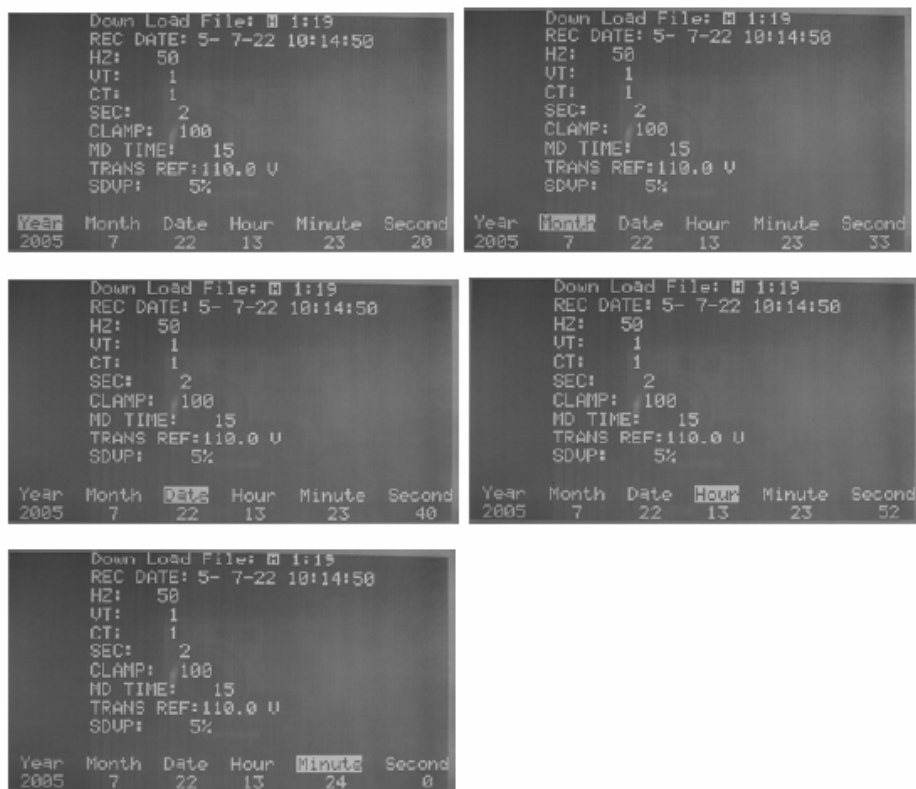
Year  Month  Date  Hour  Minute  Second
2005   7      22   13    22     25
```

Presione el botón SETUP unas cuantas veces hasta que SEC aparezca en negativo.

Presiona los botones ▲ o ▼ para aumentar o disminuir el valor por 2. Manteniendo pulsado los botones ▲ o ▼ este proceso irá más rápido en aumentar o disminuir.

Para salir, presione el botón SALIR.

9. AJUSTE DEL RELOJ-CALENDARIO



1. Presione el botón SETUP para seleccionar (Año, Mes, Fecha, Hora, Minuto).
2. Presione los botones ▲ o ▼ para aumentar o disminuir el número

NOTA:

Los segundos no se pueden ajustar

10. PROTOCOLO DEL INTERFAZ RS-232C

Interfaz RS-232C

Baudios

Bits de datos

Bit de parada
Sin paridad

10.1 ESPECIFICACIONES

Vatios AC (Vatios de corriente alterna)

(50 o 60 Hz, PF de 0.5 hasta 1, CT= 1, Tensión >AC 20V, Corriente>AC 40mA para el rango 1A, Corriente>AC 0.4 para un rango de 10A, Corriente> AC 4ª para un rango de 100A y forma de onda continua).

Modelo 6830 + 6801 (100A)

Rango (de 0 a 100A)	Resolución	Precisión de las lecturas ¹
5.0 – 999.9 W	0.1W	±1% ± 0.8W
1.000 – 9.999 KW	0.001 KW	±1% ± 8W
10.00 – 99.99 KW	0.01 KW	±1% ± 80W
100.0 – 999.9 KW	0.1 KW	±1% ± 0.8KW
1000 – 9999 KW	1 KW	±1% ± 8KW

(50 o 60 Hz, PF de 0.5 hasta 1, CT= 1, Tensión > AC 20V, Corriente>AC 4A para un rango de 100A, Corriente> AC 40A para 100A y forma de onda continua)

Modelo 6830 + 6802 (1000A)

Rango (de 0 a 100A)	Resolución	Precisión de las lecturas ¹
5.0 – 999.9 W	0.1W	±1% ± 0.8W
1.000 – 9.999 KW	0.001 KW	±1% ± 8W
10.00 – 99.99 KW	0.01 KW	±1% ± 80W
100.0 – 999.9 KW	0.1 KW	±1% ± 0.8KW
1000 – 9999 KW	1 KW	±1% ± 8KW
0.000 – 9.999MW	0.001MW	±1% ± 80KW

(50 o 60 Hz, PF de 0.5 hasta 1, CT=1, Tensión>AC 5V, Corriente> AC para un rango A y una forma de onda continua. El conductor está localizado en el centro del bucle flexible. La posición de sensibilidad es del 2% del rango. Efecto de campo externo < 40^a/m y 200mm desde el acoplamiento es del 1% del rango. El coeficiente de temperatura es de 0.02% de la lectura en /°C)

Modelo 6830+6802 (3000A)

Rango (de 0 a 100A)	Resolución	Precisión de las lecturas ¹
---------------------	------------	--

5.0 – 999.9 W	0.1W	> 20 V y > 30A	20V o < 30A
1.000 – 9.999 KW	0.001 KW	±1% de rango	±2% de rango
10.00 – 99.99 KW	0.01 KW	±1% de rango	±2% de rango
100.0 – 999.9 KW	0.1 KW	±1% de rango	±2% de rango
1000 – 9999 KW	1 KW	±1% de rango	±2% de rango

¹²³ Cuando CT ≠ 1, la precisión en el porcentaje es la misma (+1%) aunque los dígitos adicionales deberán multiplicarse por el coeficiente CT.

Por ejemplo +0.8W se convierte en +0.8W* coeficiente CT

Rango del coeficiente CT (Transformador de corriente): de 1 a 600

Potencia aparente AC (VA, desde 0.000VA hasta 9999 KVA):

$$VA = V.r.m.s. \times A.r.m.s$$

Potencia reactiva AC (VAR, desde 0.000 VAR hasta 9999 KVAR):

$$VAR: \sqrt{(VA^2 - W^2)}$$

Energía activa AC (mWH, WH, o KWH, desde = mWH hasta 999,999 KWH)

$$WH = W \times \text{Tiempo (en horas)}$$

Corriente AC

(50 o 60 Hz, rango automático, valor real RMS, factor de cresta < 4, CT=1)

Modelo 6830 + 6801 (Protección de sobrecarga AC 200A)

Rango	Resolución	Precisión de las lecturas ⁴
0.04 – 1 A	0.001 A	±0.5% ± 0.05A
0.4 – 10 A	0.01 A	±0.5% ± 0.05A
4 – 100 A	0.1 A	±1.0% ± 0.5A

Modelo 6830 + 6802 (Protección de sobrecarga AC 200A)

Rango	Resolución	Precisión de las lecturas ⁵
10.00A	0.001A/0.01A	–
4A - 100.0A	0.01A/0.1A	±0.5% ± 0.5A
40A – 1000.0 A	0.1A/1 A	±0.5% ± 5A

Modelo 6830 + 3007 (Protección de sobrecarga AC 300A)

Rango	Resolución	Precisión de las lecturas ⁶
-------	------------	--

0 – 300.0A	0.1A	±1% de rango
300.0 – 3000A	0.1A / 1A	±1% de rango

4,5,6 Cuando CT ≠ 1, la precisión en el porcentaje es la misma (+-0.5%) aunque los dígitos adicionales deberán multiplicarse por el coeficiente CT.

Por ejemplo +-0.5A se convierte en +-0.5A* coeficiente CT

Tensión AC

(50 o 60 Hz, Rango automático, Valor real RMS, factor de Cresta < 4, independencia de entrada 10 MΩ, VT(PT) = 1, Protección de sobrecarga AC 800V)

Rango	Resolución	Precisión de lecturas 7
20.0 V – 500.0 V (fase a neutral)	0.1 V	+ - 4% de la lectura - + 2.0%
20.0 V – 600.0 V (fase a fase)		+ - 6% de la lectura - + 2.0%

7 Cuando VT (PT) ≠ 1, la precisión en el porcentaje es la misma (+-0.5%) aunque los dígitos adicionales deberán multiplicarse por el coeficiente CT.

Por ejemplo +- 5 dígitos se convierte en 5 dígitos * coeficiente VT (PT)

Armónicos de Tensión AC en porcentaje

(desde 1 hasta 99, la tensión mínima de 50 o 60 Hz > AC 80V. Si la tensión es 0 a 50 o 60 Hz, todo el porcentaje (%) de la pantalla es 0)

Rango	Resolución	Precisión
1 - 20	0.1 %	+ - 2%
21 - 49		+ - 4% de la lectura - + 2.0%
50-99		+ - 6% de la lectura - + 2.0%

Armónicos de tensión AC en magnitud

(desde 1 hasta 99, la tensión mínima de 50 o 60 Hz > AC 80V, VT=1)

Rango	Resolución	Precisión
1 - 20	0.1V	+ - 2% +-0.5V
21 - 49		+ - 4% de la lectura - + 2.0%
50-99		+ - 6% de la lectura - + 2.0%

Armónicos de Corriente AC en porcentaje

(desde 1 hasta 99. Corriente mínima a 50° 60 Hz es: modelo 6830+6801> 10% del rango; modelo 6830+6802> 20A; modelo 6830+3007> 30A. Si la corriente es 0 en 50 o 60 Hz, todo el porcentaje (%) es 0)

Modelo 6830+6801

Rango	Resolución	Precisión
1 - 10	0.1 %	+0.2% de la lectura +- 1%
11 - 20		+ - 2% de la lectura +- 1%
21-50 (rango A)		+ - 5% de la lectura +- 1%
21-50 (rango mA)		+ - 10% de la lectura +- 1%
51-99		+ - 35% de la lectura +- 1%

Modelo 6830+6802

Rango	Resolución	Precisión
1 - 10	0.1 %	+2%
21-49		+ - 4% de la lectura +- 2.0%
50-99		+ - 6% de la lectura +- 2.0%

Modelo 6830+3007

Rango	Resolución	Precisión
1 - 10	0.1 %	+2%
21-50		+ - 6%
51-99		+ - 10%

Armónicos de Corriente AC en Magnitud

(de 1 a 99. Corriente mínima de 50 o 60 Hz; modelo 6830+6801 > 10% del rango; modelo 6830+6802 >20A. CT=1)

Modelo 6830+6801

Rango	Resolución	Precisión
1 - 10	0.1 mA /0.1A	+0.2% de la lectura +-7 dígitos
11 - 20		+ - 2% de la lectura +- 7 d
21-50 (rango A)		+ - 5% de la lectura +- 7 d
21-50 (rango mA)		+ - 10% de la lectura +- 7 d

51-99		+ - 35% de la lectura -+ 7 d
-------	--	------------------------------

Modelo 6830+6802

Rango	Resolución	Precisión
1 - 10	0.1 A	+ -2% de la lectura +- 0.4A
21-49		+ - 4% de la lectura +- 0.4A
50-99		+ - 6% de la lectura +- 0.4A

(De 1 a 99, corriente mínima de 50 a 60Hz, Valor real RMS < 300A)

Modelo 6830+3007

Rango (0 – 300A)	Resolución	Precisión
1 - 20	0.1 %	+ -2% de la lectura +- 0.4A
21-50		+ - 4% de la lectura +- 0.4A
51-99		+ - 6% de la lectura +- 0.4A

(De 1 a 99, corriente mínima de 50 a 60Hz, Valor real RMS < 300A)

Modelo 6830+3007

Rango (300 – 3000A)	Resolución	Precisión
1 - 20	0.1 %	+ -2% de la lectura +-40A
21-50		+ - 4% de la lectura +- 40A
51-99		+ - 6% de la lectura +- 40A

Factor de Potencia (PF)

Modelo 6830+6801 o 6830+6802

Rango	Resolución	Precisión
0.00 – 1.00	0.01	± 0.04

Modelo 6830+3007

Rango	Resolución	Precisión	
		> 20V y > 30A	< 20V o < 30A
0.000 – 1.000	0.001	± 0.04	±0.1

Angulo de fase (Ø)

Modelo 6830+6801 o 6830+6802

Rango	Resolución	Precisión
-180° a 180°	0.1°	± 1°

Modelo 6830+3007 (\emptyset , $V > 20V$, $A > 30A$)

Rango	Resolución	Precisión
-180° a 180°	0.1°	± 2°
0° a 360°	0.1°	± 2°

Valor máximo / Valor pico

De ACV (valor máximo > 20V) **o ACA** (valor máximo: modelo 6830+6801 > 10% del rango; modelo 6830+6802 > 20A; modelo 6830+3007 > 30A), **VT=1**

Rango	Tiempo de muestreo	Precisión de lecturas
50 Hz	19µs	± 5% ± 30 dígitos
60 Hz	16µs	± 5% ± 30 dígitos

Factor Cresta (C.F.)

De ACV (valor máximo > 20V) **o ACA** (valor máximo: modelo 6830+6801 > 10% del rango; modelo 6830+6802 > 20A; modelo 6830+3007 > 30A), **VT=1**

Rango	Resolución	Precisión de lecturas
1.00 – 99.99	0.01	± 5% ± 30 dígitos

Frecuencia

En modo AUTOMÁTICO

Modelo 6830+6801 o 6830+6802

Rango	Resolución	Precisión de lecturas
45 – 65 Hz	0.1Hz	0.1Hz

Frecuencia

De ACV (valor RMS > 10V) **o ACA** (valor RMS > 30A)

Modelo 6830+3007

Rango	Resolución	Precisión
45 – 65 Hz	0.1 Hz	± 0.2Hz

Distorsión armónica total

(THD-F con respecto a la frecuencia fundamental, valor mínimo a 50 o 60 Hz es tensión > AC 80V y la corriente es: modelo 6830+6801 > 10% del rango; modelo 6830+6802 > 20 A; modelo 6830+3007 > 30 A. El cálculo se realiza sobre los armónicos de 1 a 50. Si la tensión o la corriente es 0 en 50 o 60 Hz, todo el porcentaje que aparece es 0).

Modelo 6830+6801

Rango	Resolución	Precisión
0.0 – 20.0 %	0.1%	± 1%
20.0 – 100%		±3% de la lectura ± 5%
100 – 999.9%		±10% de la lectura ±10%

Modelo 6830+6802

Rango	Resolución	Precisión
0.0 – 20%	01%	± 2%
20 – 100%		± 6% de la lectura ± 1%
100 – 999.9 %		± 10% de la lectura ± 1%

Modelo 6830+3007

Rango	Resolución	Precisión
0.0 – 20%	0.1%	± 2%
20 – 100%		± 6% de la lectura ± 5%
100 – 999.9 %		± 10% de la lectura ± 10%

ESPECIFICACIONES GENERALES

Analizador 6830

Uso interior

Tipo de batería 1.5.V SUM-3x8

Entrada externa de DC Use solo el adaptador de potencia modelo PHAPSA que se adjunta

Pantalla LCD Dot Matriz (240x128) con luz trasera

Tasa de actualización del LCD 1 vez /segundo

Consumo de energía 140mA (aproximadamente)

Número de muestras 1024 muestras / periodo

Archivos del registro de datos 85

Capacidad máxima de archivos 17474 grabaciones (3P4W, 3P3W)

26210 grabaciones (1P3W)

52420 grabaciones (1P2W)

4096 grabaciones (50 armónicos / grabación)

Tiempo de muestreo De 2 a 3000 segundos para registro de datos

Indicador de batería baja

Indicación de sobrecarga OL

Temperatura de uso -10°C hasta 50°C

Humedad de uso menos del 85% de humedad relativa

Temperatura de almacenaje -20°C hasta 60°C

Dimensiones 257(L) x 155(W) x 57(H) mm

10.1(L) x 6.1”(W)x 2.3”(H)

Peso 1160g con las baterías incluidas

Accesorios 4 cables de prueba (3 metros de longitud)

Sondas (6801 o 6802 o 3007) x 3

4 pinzas de cocodrilo

1 bolsa de transporte

Manual de uso

8 baterías de 1.5V

1 CD de software

1 manual de uso para el software

1 cable de conexión de USB a RS232

Sonda de corriente 6801 (100 A)

Tamaño del conductor:	30mm aproximadamente
Selección de rango	Manual (1 A, 100 A, 1000 A)
Dimensión	210 mm (L) x 62mm (W) x 36 mm (H) 8.3" (L) x 2.5" (W) x 1.4" (H)
Peso	200 g

Sonda de corriente 6802 (1000 A)

Tamaño del conductor:	55mm aproximadamente, 64x24 mm (barra)
Selección de rango	Manual (10 A, 100 A, 1000 A)
Dimensión	244 mm (L) x 97mm (W) x 46 mm (H) 9.6" (L) x 3.8" (W) x 1.8" (H)
Peso	600 g

Sonda flexible de corriente (3000 A)

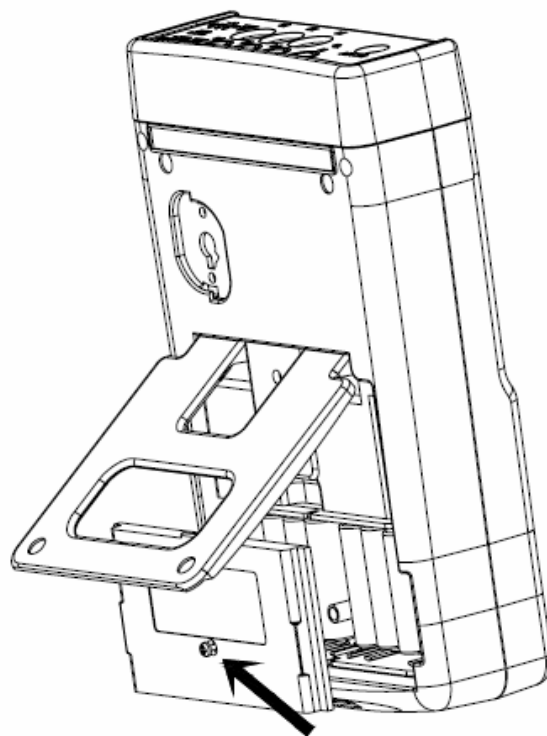
Longitud de sonda: 3007-24	24 in / 610 mm
Diámetro mínimo de encorvamiento	35 mm
Diámetro del conector	23 mm
Diámetro del cable	14 mm
Longitud del cable de la sonda hasta la Caja	170 mm
Longitud del cable de la caja a la salida	170 mm
Batería	alimentado por el analizador de potencia
Dimensiones (Caja)	130mm (L) x 80mm (W)x 43mm(H) 5.1"(L)x 3.1"(W) x 1.7"(H)
Peso	410 g

12. CAMBIO DE BATERÍA

Cuando el símbolo de batería baja aparece en el LCD, cambie las baterías viejas por ocho baterías nuevas.

```

U12: 0.0 V   U1: 0.0 V   I1: 0.0 A
U23: 0.0 V   U2: 0.0 V   I2: 0.0 A
U31: 0.0 V   U3: 0.0 V   I3: 0.0 A
-----
P1: 0.0KW   S1: 0.0KVA   Q1: 0.0KVAR
P2: 0.0KW   S2: 0.0KVA   Q2: 0.0KVAR
P3: 0.0KW   S3: 0.0KVA   Q3: 0.0KVAR
-----
PΣ: 0.0KW   SΣ: 0.0KVA   QΣ: 0.0KVAR
PFΣ: 0.00  PF1: 0.00  PF2: 0.00  PF3: 0.00
PFH: 0.00  φ1: 0.0° φ2: 0.0° φ3: 0.0°
-----
WH: 0.0KWH  SH: 0.0KVAH  QH: 0.0KVARH
HZ: 60.0 Hz MD: VA MD: W -15
3φ4W  SEC: 2 CT: 1 UT: 3 REC 0
  
```



Desconecte el aparato y retire todos los cables de prueba y las sondas de corriente de la unidad.

1. Retire el tornillo de la cubierta de la batería
2. Retire la cubierta de la batería
3. Retire las baterías viejas
4. Inserte ocho baterías nuevas de 1.5 o 3 baterías SUM
5. Vuelva a poner la tapa y asegure el tornillo

13. MANTENIMIENTO Y LIMPIEZA

El servicio que no cubre este manual solo debe ser realizado por personal cualificado. Las reparaciones solo se podrán efectuar por personal cualificado. Periódicamente limpie y seque el aparato con un paño húmedo con detergente. No use disolventes ni productos abrasivos.

Para las sondas flexibles (3007)

Siempre inspeccione la sonda flexible de corriente para buscar cualquier daño. Si los usuarios encuentran cualquier daño, entonces no deberán usar esta sonda de corriente. Envíe la sonda a personal cualificado para que la repare o la cambie.

14. NOMENCLATURA

V12, V23, V31: Línea de tensión

V1, V2, V3: Tensión de fase

I1, I2, I3: Línea de corriente

P1, P2, P3: Potencia real (W) de cada fase

S1, S2, S3: Potencia aparente (VA) de cada fase

Q1, Q2, Q3: Potencia reactiva (VAR) de cada fase

$P\Sigma$: Potencia total del sistema (W)

$S\Sigma$: Potencia aparente total del sistema (VA)

$Q\Sigma$: Potencia reactiva total del sistema (VAR)

$PF\Sigma$: Factor de potencia total del sistema (PF)

PF1, PF2, PF3: Factor de potencia de cada fase

PFH: Promedio del factor de potencia a largo plazo (WH / SH)

$\emptyset 1, \emptyset 2, \emptyset 3$: Angulo de fase de cada fase

WH: Vatios hora

SH: VA hora

QH: VAR hora

HZ: Frecuencia seleccionada 50, 60 o automática.

MD: Carga máxima en W y VA sobre un intervalo específico.

3P4W: Sistema de 3 fases y 4 cables

3P3W: Sistema de 3 fases y 3 cables

1P2W: Sistema de fase único y 2 cables

1P3W: Sistema de fase único y tres cables

SEC: Intervalo de muestreo en segundos desde 2 hasta 3000 para registrar datos

CT: Coeficiente de transformador de Corriente desde 1 hasta 600

VT: Coeficiente de transformador de Tensión desde 1 hasta 3000.

Dirección del Agente, distribuidor, importador o fabricante

En esta dirección encontrarán una visión de la técnica de medición:
<http://www.pce-iberica.es/instrumentos-de-medida/instrumentos-medida.htm>

En esta dirección encontrarán un listado de los medidores:
<http://www.pce-iberica.es/instrumentos-de-medida/medidores.htm>

En esta dirección encontrarán un listado de las balanzas:
<http://www.pce-iberica.es/instrumentos-de-medida/balanzas-vision-general.htm>

ATENCIÓN: “Este equipo no dispone de protección ATEX, por lo que no debe ser usado en atmósferas potencialmente explosivas (polvo, gases inflamables).”

Puede entregarnos el aparato para que nosotros nos deshagamos del mismo correctamente. Podremos reutilizarlo o entregarlo a una empresa de reciclaje cumpliendo así con la normativa vigente.

RII AEE – N° 001932

