

## Esquemas de conexión para la serie PCE-P18

### 1. PCE-P18-1 y PCE-P18-300E0

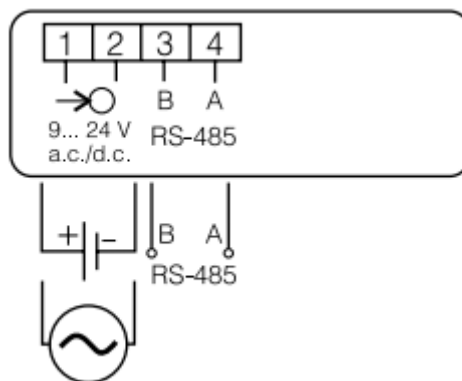
1-Positivo alimentación (+)

2-Negativo alimentación (-)

3-B (RS485)

4-A (RS485)

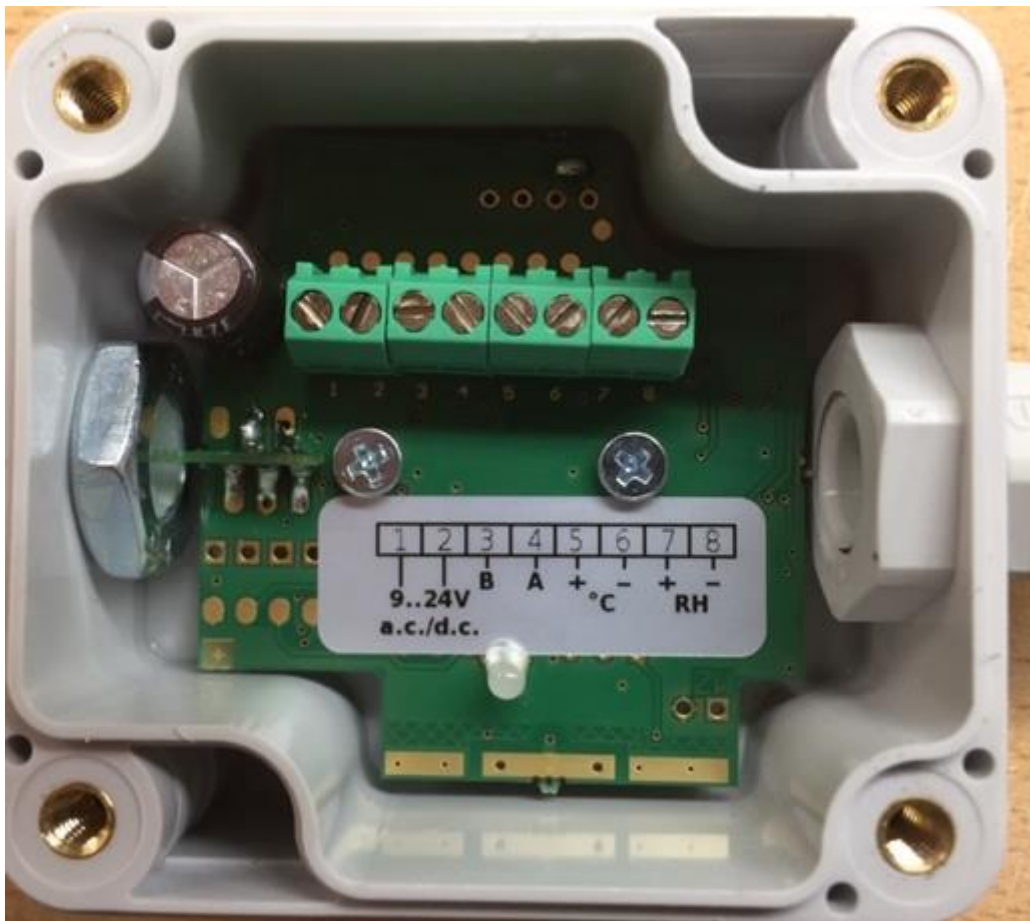
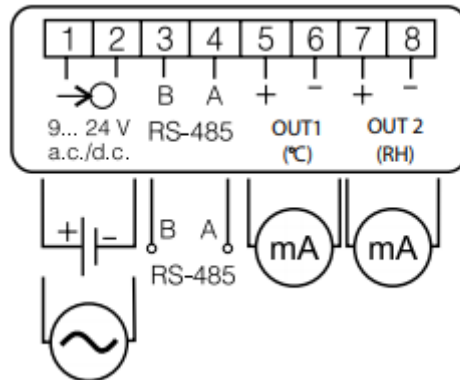
Bus para RS485 de dos hilos



## 2. PCE-P18-2 y PCE-P18-400E0

- |                             |                                       |
|-----------------------------|---------------------------------------|
| 1-Positivo alimentación (+) | 5-Positivo Temperatura (señal 4-20mA) |
| 2-Negativo alimentación (-) | 6-Negativo Temperatura (señal 4-20mA) |
| 3-B (RS485)                 | 7-Positivo Humedad (señal 4-20mA)     |
| 4-A (RS485)                 | 8-Negativo Humedad (señal 4-20mA)     |

Bus para RS485 de dos hilos



### 3. PCE-P18-3 y PCE-P18-500E0

- |                             |                                      |
|-----------------------------|--------------------------------------|
| 1-Positivo alimentación (+) | 5-Positivo Temperatura (señal 0-10V) |
| 2-Negativo alimentación (-) | 6-Negativo Temperatura (señal 0-10V) |
| 3-B (RS485)                 | 7-Positivo Humedad (señal 0-10V)     |
| 4-A (RS485)                 | 8-Negativo Humedad (señal 0-10V)     |
- Bus para RS485 de dos hilos

