



Manual de instrucciones

Termómetro PCE-TC 28

ES Versión 1.0

Última modificación: 22 Septiembre 2016

Índice

1	Informaciones de seguridad	3
2	Especificaciones	4
2.1	<i>Especificaciones técnicas</i>	4
2.2	<i>Contenido del envío</i>	4
3	Descripción del sistema	5
3.1	<i>Dispositivo</i>	5
3.2	<i>Pantalla</i>	5
3.3	<i>Teclas de función</i>	6
4	Preparación	7
4.1	<i>Fuente de alimentación</i>	7
4.2	<i>Encender / Apagar</i>	7
5	Funcionamiento	7
5.1	<i>Medición</i>	7
5.2	<i>Funciones de medición adicionales</i>	7
5.3	<i>Ajustes</i>	8
5.3.1.	<i>Ajustes del grado de emisión</i>	8
5.3.2.	<i>Seleccionar la unidad de temperatura</i>	9
5.3.3.	<i>Visualizar el valor máx. y mín.</i>	9
5.3.4.	<i>Seleccionar la paleta de colores</i>	9
5.3.5.	<i>Ajuste de la hora y fecha</i>	10
5.3.6.	<i>Ajustar la temperatura de fondo</i>	10
5.3.7.	<i>Límites de alarma superiores e inferiores</i>	11
5.3.8.	<i>Ajustar el brillo de la pantalla LCD</i>	11
5.3.9.	<i>Unidad (m/ft)</i>	12
5.3.10.	<i>Idiomas</i>	12
6	Apéndice	12
6.1	<i>Valores de grado de emisión</i>	12
7	Garantía	13
8	Reciclaje	13

Muchas gracias por haber comprado un termómetro de PCE Instruments.

1. Información de seguridad

Por favor, lea atentamente este manual de instrucciones antes de utilizar el aparato por primera vez. Solo debe usar el aparato personal altamente cualificado. Los daños ocasionados por no prestar atención a la información contenida en el manual de instrucciones quedan desprovistos de cualquier garantía.

- Este aparato de medición solo debe utilizarse como se describe en este manual de instrucciones. Si el aparato de medición se utiliza de otra manera, se pueden producir situaciones peligrosas.
- Utilice el aparato de medición solo si las condiciones ambientales (temperatura, humedad ambiental,...) están dentro de los límites indicados en las especificaciones. No exponga el aparato a temperaturas extremas, radiación directa del sol, humedad o humedad ambiental extrema.
- Solo personal cualificado de PCE Ibérica SL debe abrir la carcasa del aparato.
- Nunca utilice el aparato con las manos mojadas.
- No se debe llevar a cabo ninguna modificación técnica al aparato.
- El aparato solo debe limpiarse con un paño. No utilice ningún limpiador abrasivo o solución limpiadora a base de disolventes.
- El aparato solo debe usarse con los accesorios proporcionados por PCE Ibérica SL o similares.
- Compruebe la carcasa del aparato de medición antes de cada uso en busca de daños visibles. Si presenta daños visibles, no se debe utilizar el aparato.
- El aparato de medición no debe utilizarse en atmósferas con peligros de explosión.
- El rango de medición indicado en las especificaciones, no debe sobrepasarse en ningún caso.
- Si no se presta atención a las informaciones de seguridad, se pueden producir daños al aparato y al usuario.

No nos hacemos responsables de errores de impresión o de contenido del presente manual de instrucciones.

Informamos expresamente de nuestras condiciones de garantía generales que se encuentran en nuestros [Términos y Condiciones](#).

Si tiene preguntas, contacte con PCE Ibérica SL. Los datos de contacto se encuentran al final de este manual de instrucciones.

2. Especificaciones

2.1. Especificaciones técnicas

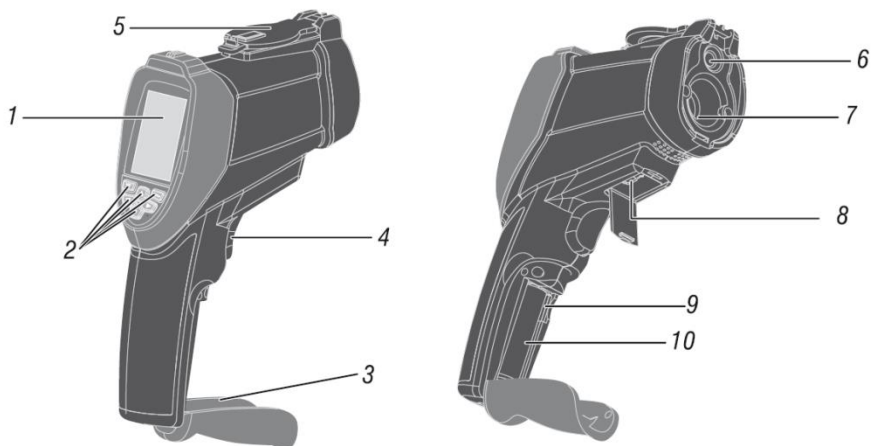
Rango de medición	-20 ... +300 °C
Precisión	±2 % ±2 °C
Grado de emisión	0,1 ... 1
Temperatura ambiental	0 ... 40 °C ajustable
Frecuencia toma de foto	9 Hz
Tipo de detector	Piroeléctrica no refrigerada Cerámica
Sensibilidad termal	≤150 mK
Banda de espectro infrarrojos	6,5 ... 14 μm
Cámara	48608 Pixel
Campo de visión	38 x 38 °
Mecanismo de foco	Foco fijo
Corrector de paralaje digital imagen IR	0,5 m; 1,0 m; 2,0 m; 3,0 m
Revestimiento de imagen a imagen	0 / 25 / 50 / 75 / 100 %
Detección de puntos calientes y fríos	Sí
Medio de almacenamiento	Tarjeta de almacenamiento micro SD; hasta 6000 imágenes por GB
Formato de archivo	.bmp
Temperatura de funcionamiento	0 ... +50 °C
Temperatura de carga	-20 ... +60 °C
Humedad relativa	10 ... 90 % no condensado
Pantalla	2,2" diagonal, 320 x 240 TFT LCD

2.2. Contenido del envío

- 1 x Cámara infrarrojos PCE-TC 28
- 1 x Batería
- 1 x Trípode
- 1 x Cable USB
- 1 x Adaptador de corriente de energía
- 1 x Maletín de transporte
- 1 x Manual de instrucciones

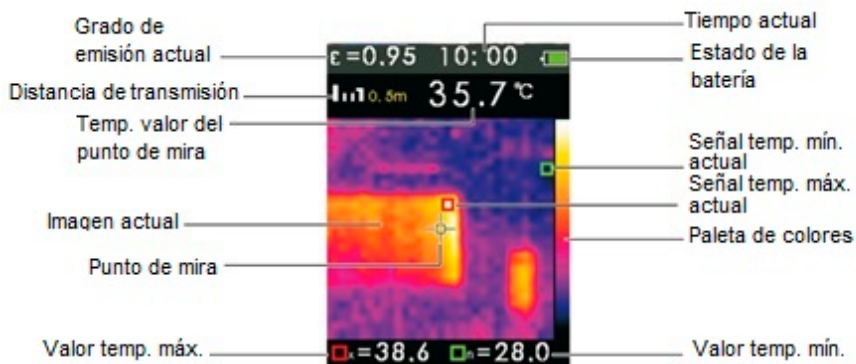
3. Descripción del sistema

3.1. Dispositivo

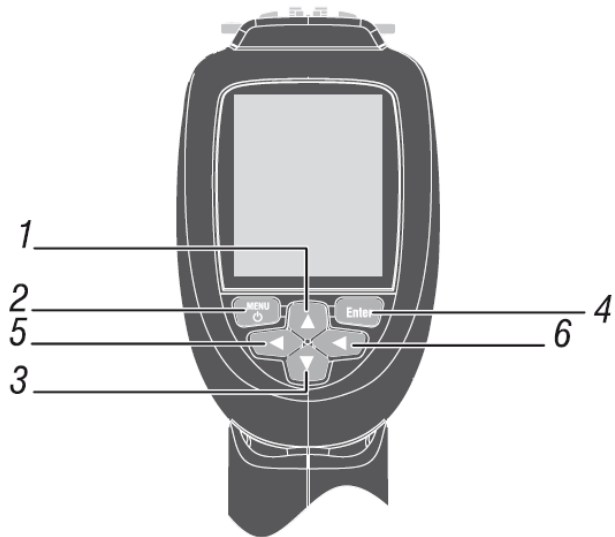


1. LCD
2. Teclas
3. Tapadera de la batería
4. Disparador
5. Tapadera de la lente
6. Cámara visual
7. Sensor IR
8. Interfaz ordenador USB
9. Ranura de la tarjeta micro SD
10. Cubierta de la batería

3.2. Pantalla



3.3. Teclas de función



1. Subir (▲)
2. Menú, encender / apagar
3. Bajar (▼)
4. Enter
5. Izquierda
6. Derecha

4. Preparación

4.1. Fuente de alimentación

Antes de encender el dispositivo por primera vez, cargue la batería:

1. Conecte el adaptador Adapter AC a un enchufe.
2. Inserte la micro SD en la ranura de tarjeta SD.



Visualización: batería en carga.



Visualización: batería llena.

Aprox. de 3 a 4 horas para carga completa.

ATENCIÓN:

Tenga en cuenta la temperatura ambiente antes de conectarlo al dispositivo de carga. No cargue el aparato en lugares cálidos o fríos. La carga en temperaturas extremas, disminuye la capacidad de la batería.

El cable micro USB sirve para cargar pero también para transferir imágenes.

4.2. Encender / Apagar

Para encender el dispositivo, mantenga pulsada la tecla de menú hasta que se encienda el LCD.

Para apagar el dispositivo, mantenga pulsada la tecla de menú hasta que se apague el LCD.

5. Funcionamiento

5.1. Medición

El dispositivo puede almacenar hasta 6000 imágenes por GB en la tarjeta micro SD.

Para tomar imágenes y almacenarlas:

1. Ubique el dispositivo al objeto o el área que desee medir.
2. Accione el disparador para tomar una imagen.
3. Pulse la tecla „ENTER“ para almacenar una imagen o la tecla de menú para eliminar una imagen.

Realice con regularidad una copia de seguridad de la tarjeta SD para almacenar los archivos en una ubicación segura.

5.2. Funciones de medición adicionales

Error de paralaje/ imagen a imagen

La función de imagen a imagen le ayuda a evaluar imágenes térmicas ilustradas. La imagen IR se coloca con su cubierta de conjunto sobre la imagen digital. De esa manera, usted puede agregar adecuadamente la imagen IR a los objetos medidos.

Utilice las teclas ▲ y ▼ para ajustar la relación de contacto de 0 % a 100 %.

Mediante la nivelación de la disposición del error de paralaje resultante de la cámara de infrarrojos digital, la distancia del objeto de medición se puede ajustar con las teclas izquierda y derecha en cuatro etapas hasta 3 m.

5.3. Ajustes

Para abrir el menú de pantalla, pulse la tecla de menú. El menú ofrece opciones para el grado de emisión, unidad, visualización máx-min, paleta de colores, fecha, memoria de almacenamiento, temperatura de fondo, alarma, pantalla, distancia, idiomas e información.



Opción	Descripción
EMS	Ajuste del grado de emisión
EINH.	Selección de la unidad de temperatura °C / °F
MAXMIN	Visualización del valor Max. y Min.
PLT	Selección de la paleta de colores
DATUM	Ajuste de fecha y hora
SPEICHER	Visualización de imágenes almacenadas
BGT	Ajuste de la temperatura de fondo
ALARM	Ajuste de los límites de alarma
DISPLAY	Ajuste del brillo del LCD
DIST	Selección metros / pies
SPRACHE	Selección: inglés, italiano, español, alemán, francés
INFO	Información del dispositivo

5.3.1. Ajustes del grado de emisión

1. Pulsar la tecla de menú para abrir el menú
2. Pulsar las teclas ▲y▼ para seleccionar EMS.
3. Pulsar la tecla ENTER.
4. Pulsar las teclas ▲y▼ para ajustar el grado de emisión y confirmar el ajuste con la tecla ENTER



5.3.2. Seleccionar la unidad de temperatura

1. Pulsar la tecla de menú para dirigirse al menú.
2. Pulsar las teclas ▲y▼ para seleccionar EINH.
3. Pulsar la tecla ENTER.
4. Pulsar las teclas ▲y▼para seleccionar °C o °F y confirmar la selección con la tecla ENTER.



5.3.3. Visualizar el valor máx. y mín.

1. Pulsar la tecla de menú para dirigirse al menú.
2. Pulsar las teclas ▲y▼ para seleccionar MAXMIN
3. Pulsar la tecla ENTER.
4. Pulsar la tecla ENTER para representar el máx. y min. en pantalla.



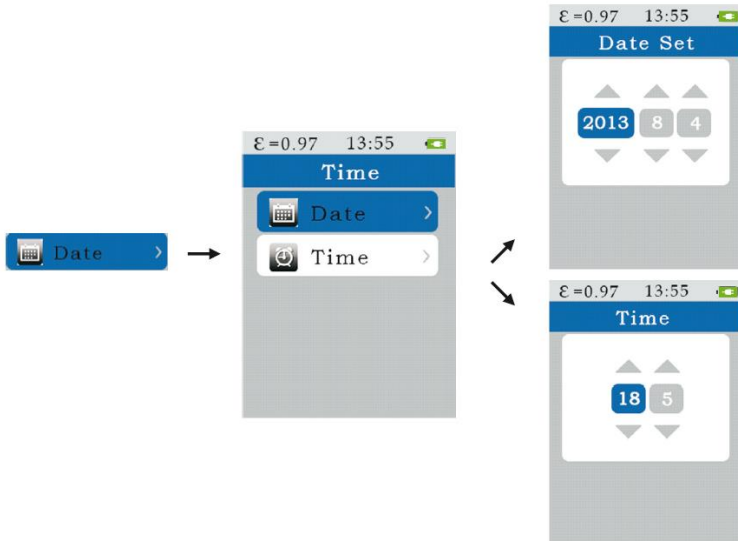
5.3.4. Seleccionar la paleta de colores

1. Pulsar la tecla menú para dirigirse al menú.
2. Pulsar las teclas ▲y▼ para seleccionar PLT.
3. Pulsar la tecla ENTER.
4. Pulsar las teclas ▲y▼ para seleccionar la paleta de colores y confirmar la selección con la tecla ENTER.



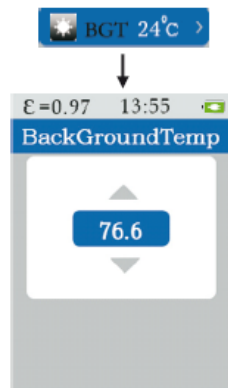
5.3.5. Ajuste de la hora y fecha

1. Pulsar la tecla de menú para dirigirse al menú.
2. Pulsar las teclas ▲y▼ para seleccionar FECHA.
3. Pulsar la tecla ENTER.
4. Pulsar las teclas ▲y▼ para seleccionar fecha u hora.
5. Pulsar la tecla ENTER.
6. Pulsar las teclas ▲y▼ para ajustar fecha y hora. Confirmar el ajuste determinado con la tecla ENTER.



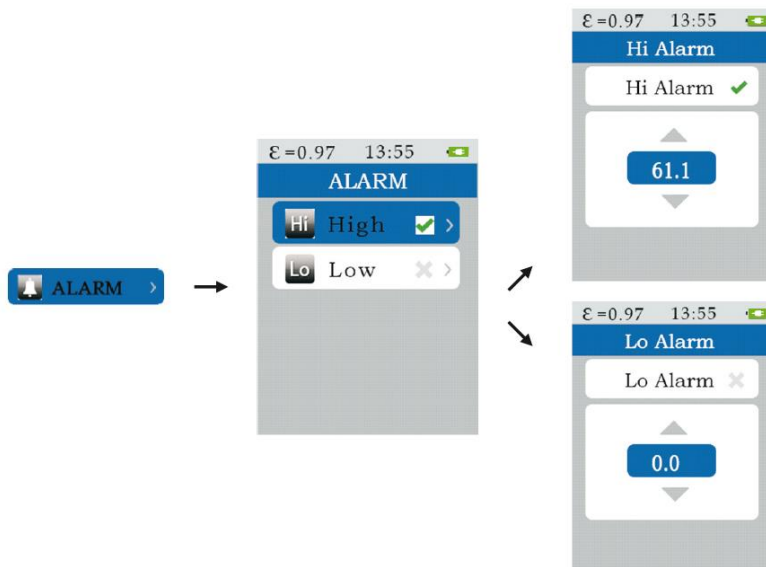
5.3.6. Ajustar la temperatura de fondo

1. Pulsar la tecla de menú para dirigirse al menú.
2. Pulsar las teclas ▲y▼ para seleccionar BGT.
3. Pulsar la tecla ENTER.
4. Pulsar las teclas ▲y▼ para ajustar la temperatura de fondo. Confirmar el ajuste con la tecla ENTER.



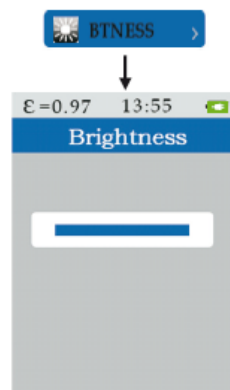
5.3.7. Límites de alarma superiores e inferiores

1. Pulsar la tecla de menú para dirigirse al menú.
2. Pulsar las teclas ▲y▼ para seleccionar ALARMA.
3. Pulsar la tecla ENTER.
4. Pulsar las teclas ▲y▼ para seleccionar High (valores superiores) o Low (valores inferiores)
5. Pulsar la tecla ENTER.
6. Pulsar las teclas ▲y ▼ para ajustar los valores superiores e inferiores.
7. Pulsar la tecla ENTER para activar o desactivar.



5.3.8. Ajustar el brillo del pantalla LCD

1. Pulsar la tecla menú para dirigirse al menú.
2. Pulsar las teclas ▲y▼ para seleccionar PANTALLA
3. Pulsar la tecla ENTER.
4. Pulsar las teclas ▲y▼ para ajustar el brillo del LCD.



5.3.9. Unidad (m/ft)

1. Pulsar la tecla menú para dirigirse al menú.
2. Pulsar las teclas ▲y▼ para seleccionar DIST.
3. Pulsar la tecla Enter.
4. Pulsar las teclas ▲y▼ para seleccionar metros o pies como unidad y confirmar con la tecla Enter.

5.3.10. Idiomas

1. Pulsar la tecla menú para dirigirse al menú.
2. Pulsar las teclas ▲y▼ para seleccionar IDIOMA.
3. Pulsar la tecla Enter.
4. Pulsar las teclas ▲y▼ para seleccionar entre inglés, italiano, español, alemán o francés.

6. Apéndice

6.1. Valores de grado de emisión

Material	Grado de emisión termal	Material	Grado de emisión termal
Asfalto	0,90 ... 0,98	Tela (negro)	0,98
Hormigón	0,94	Piel humana	0,98
Cemento	0,96	Cuero	0,75 ... 0,80
Arena	0,90	Carbón vegetal (pólvora)	0,96
Tierra	0,92 ... 0,96	Barniz	0,80 ... 0,95
Agua	0,92 ... 0,96	Barniz (mate)	0,97
Hielo	0,96 ... 0,98	Caucho (negro)	0,94
Nieve	0,83	Plástico	0,85 ... 0,95
Vidrio	0,90 ... 0,95	madera	0,90
Cerámica	0,90 ... 0,94	Papel	0,70 ... 0,94
Mármol	0,94	Óxido de cromo	0,81
Yeso	0,80 ... 0,90	Óxido de cobre	0,78
Argamasa	0,89 ... 0,91	Óxido de hierro	0,78 ... 0,82
Ladrillo	0,93 ... 0,96	Textiles	0,90

7. Garantía

Nuestros términos de garantía se pueden consultar en nuestros términos y condiciones generales. Se encuentran aquí: <https://www.pce-instruments.com/espanol/impreso>.

8. Reciclaje

Información sobre el reglamento de las baterías usadas

Por sus contenidos tóxicos, las baterías no deben tirarse a la basura doméstica. Se tienen que llevar a sitios aptos para su reciclaje.

Puede enviarlas a:

PCE Ibérica SL
C/ Mayor 53, Bajo
02500 Tobarra (Albacete)
España

Para poder cumplir con la RII AEE (devolución y eliminación de residuos de aparatos eléctricos y electrónicos) retiramos todos nuestros aparatos. Estos serán reciclados por nosotros o serán eliminados según ley por una empresa de reciclaje.

Puede entregarnos el aparato para que nosotros nos deshagamos del mismo correctamente. Podremos reutilizarlo o entregarlo a una empresa de reciclaje cumpliendo así con la normativa vigente.

RII AEE – Nº 001932

Número REI-RPA: 855 –RD.106/2008



ATENCIÓN: “Este equipo no dispone de protección ATEX, por lo que no debe ser usado en atmósferas potencialmente explosivas (polvo, gases inflamables).”

Las especificaciones pueden estar sujetas a modificaciones sin previo aviso.

PCE Instruments contact information

Germany

PCE Deutschland GmbH
Im Langel 4
D-59872 Meschede
Deutschland
Tel.: +49 (0) 2903 976 99 0
Fax: +49 (0) 2903 976 99 29
info@pce-instruments.com
www.pce-instruments.com/deutsch

France

PCE Instruments France EURL
76, Rue de la Plaine des Bouchers
67100 Strasbourg
France
Téléphone: +33 (0) 972 3537 17
Numéro de fax: +33 (0) 972 3537 18
info@pce-france.fr
www.pce-instruments.com/french

Turkey

PCE Teknik Cihazları Ltd.Şti.
Halkalı Merkez Mah
Ataman Sok. No.:4/4
Türkiye
Tel: +90 (0) 212 471 11 47
Faks: +90 (0) 212 705 53 93
info@pce- cihazlari.com.tr
www.pce-instruments.com/turkish

United States of America

PCE Americas Inc.
711 Commerce Way suite 8
Jupiter / Palm Beach
33458 FL
USA
Tel: +1 (561) 320-9162
Fax: +1 (561) 320-9176
info@pce-americas.com
www.pce-instruments.com/us

United Kingdom

PCE Instruments UK Ltd
Units 12/13 Southpoint Business Park
Ensign Way, Southampton
Hampshire
United Kingdom, SO31 4RF
Tel: +44 (0) 2380 98703 0
Fax: +44 (0) 2380 98703 9
info@industrial-needs.com
www.pce-instruments.com/english

Italy

PCE Italia s.r.l.
Via Pesciatina 878 / B-Interno 6
55010 LOC. GRAGNANO
CAPANNORI (LUCCA)
Italia
Telefono: +39 0583 975 114
Fax: +39 0583 974 824
info@pce-italia.it
www.pce-instruments.com/italiano

Spain

PCE Ibérica S.L.
Calle Mayor, 53
02500 Tobarra (Albacete)
España
Tel. : +34 967 543 548
Fax: +34 967 543 542
info@pce-iberica.es
www.pce-instruments.com/espanol

Chile

PCE Instruments Chile SA
RUT 76.423.459-6
Calle Santos Dumont Nº 738, Local 4
Comuna de Recoleta / Santiago de Chile
Tel. : +56 2 24053238
Fax: +56 2 2873 3777
info@pce-instruments.cl
www.pce-instruments.com/chile

The Netherlands

PCE Brookhuis B.V.
Institutenweg 15
7521 PH Enschede
Nederland
Telefoon: +31 (0) 900 1200 003
Fax: +31 53 430 36 46
info@pcebenelux.nl
www.pce-instruments.com/dutch

China

Pingce (Shenzhen) Technology Ltd.
West 5H1, 5th Floor, 1st Building
Shenhua Industrial Park,
Meihua Road, Futian District
Shenzhen City / China
Tel: +86 0755-32978297
lko@pce-instruments.cn
www.pce-instruments.cn

Hong Kong

PCE Instruments HK Ltd.
Unit 1601, 16/F., Malaysia Building
50 Gloucester Road
Wanchai
Hong Kong
Tel: +852-301-84912
jyi@pce-instruments.com
www.pce-instruments.cn

User manuals in various languages
(français, italiano, español, português, nederlands, türk, polski,
русский, 中文)

can be downloaded here: www.pce-instruments.com

Specifications are subject to change without notice.

