

Manual de instrucciones de uso Medidor para humedad y temperatura PCE-313A/S



Tabla de contenidos

1. CARACTERISTICAS	3
2. ESPECIFICACIONES	3
3. DESCRIPCIÓN DEL PANEL FRONTAL	6
3.1. Pantalla	
3.2. Botón de encendido (botón ESC, luz de fondo)	
3.3. Botón Hold (Función, Botón siguiente)	
3.4. Botón REC (Botón Enter)	
3.5. Botón SET (Botón ▼, Botón de comprobación de tiempo)	
3.6. Botón Logger (registro de datos) (Botón ▲, botón del tiempo de muestreo)	
3.7. Toma de entrada de la sonda	
3.8. Toma de entrada de la sonda tipo K/J	
3.9. Enchufe de la tarjeta SD	
3.10. Terminal de salida RS-232	
3.11. Botón Reset	
3.12. Enchufe del adaptador de potencia DC 9V	
3.13. Compartimento / Tapa de la batería	
3.14. Tornillos de la tapa de la batería	
3.15. Soporte	
3.16. Tuerca de fijación del trípode	
3.17. Toma de la sonda (Humedad / Temp.)	
3.18. Mango de la sonda (Humedad / Temp.)	
3.19. Cabezal de la sonda (Humedad / Temp.)	
4. PROCEDIMIENTO DE MEDICIÓN	7
4.1. Selección de la función	7
4.2. Data Hold	8
4.3. Grabación de datos (lecturas máx. / mín.)	8
4.4. Encender / Apagar la luz de fondo de la pantalla LCD	8
5. DATALOGGER	8
5.1. Preparación antes de ejecutar la función del data logger	8
5.2. Datalogger automático (Ajuste del tiempo de muestreo \geq segundo)	8
5.3. Datalogger manual (ajuste del tiempo de muestreo = 0 segundos)	9
5.4. Comprobar la información del tiempo	9
5.5. Comprobar la información del tiempo de muestreo	9
5.6. Estructura de la tarjeta de datos SD	9
6. GUARDAR LOS DATOS DE LA TARJETA SD EN EL ORDENADOR	9
7. CONFIGURACIÓN AVANZADA	10
7.1. Configurar el reloj / calendario (Año/Mes/Fecha; Hora/Minuto/Segundo)	11
7.2. Configuración del punto decimal de la tarjeta SD	11
7.3. Desconexión automática	11
7.4. Apagar / Encender el sonido de aviso	11
7.5. Seleccionar el tipo de termómetro entre tipo K / J	11
7.6. Seleccionar la unidad de temperatura °C o °F	11
7.7. Establecer el tiempo de muestreo	11
7.8. Formato de la tarjeta de memoria SD	12
8. ALIMENTACION CON EL ADAPTADOR DC	12
9. CAMBIO DE LA BATERÍA	12
10. REINICIO DEL SISTEMA	12
11. INTERFAZ DE SERIE RS232 PC	13
12. Sonda de temperatura opcional tipo K	

1. CARACTERÍSTICAS

- * Humedad/Temperatura, Punto de rocío (Humedad), Bulbo húmedo (Humedad), termómetro para sensores Tipo K/J, 4 tipos de medición se combinan en un medidor inteligente y profesional.
- * Termómetro termopar Tipo K, J.
- * Rápido tiempo de respuesta cuando se mide humedad.
- * Tarjeta de memoria SD en tiempo real, Datalogger, reloj y calendario integrado, grabación de datos en tiempo real, ajuste del tiempo de muestreo de 1 a 3600 segundos.
- * Datalogger manual disponible (ajuste del tiempo de muestreo a 0), durante la ejecución de la función del datalogger manual se pueden establecer diferentes posiciones (localización) (de la posición 1 a la 99).
- * Fácil de usar e innovador, no se necesita ningún ordenador para configurar el software adicional. Tras encender el datalogger, solamente retire la tarjeta SD del medidor e introdúzcala en el ordenador. Se descargarán todos los valores de medición con la información del tiempo (año/mes/fecha/hora/minuto/segundo) directamente a un archivo Excel para que el usuario pueda realizar análisis gráficos o análisis de datos posteriormente.
- * Capacidad de la tarjeta SD: 1 GB a 16 GB.
- * LCD con luz de fondo verde de fácil lectura.
- * Se puede apagar manualmente o de forma automática.
- * Data hold, grabación de la lectura máx. y mín.
- * Circuito de micro-ordenador, alta precisión.
- * Alimentado por 6 baterías UM3/AA (1.5 V) o por adaptador DC 9V.
- * Interfaz RS232/USB PC.
- * Sonda por separado, para un funcionamiento más fácil de diferentes ambientes de medición

2. ESPECIFICACIONES

2.1 Especificaciones generales

Circuito	Circuito LSI con microprocesador de un chip personalizado.	
Pantalla	Tamaño del LCD: 52 mm x 38 mm LCD con luz de fondo verde (ON / OFF)	
Unidad de medición	Humedad y temperatura: % H.r. / °C o °F Punto de rocío (humedad): °C o °F Bulbo húmedo (humedad): °C o °F Termómetro tipo K/J: °C o °F	
Tarjeta de memoria	Tarjeta de memoria SD, de 1 GB hasta 16 GB.	
Datalogger	Auto	De 1 seg. Hasta 3600 segundos @ El tiempo de muestreo se puede ajustar a 1 segundo, aunque se pueden perder datos de memoria.
Tiempo de muestreo	Manual	Pulse el botón data logger una vez para guardar los datos. @ Ajuste el tiempo de muestreo a 0 seg. @ En el modo manual también se puede seleccionar de la posición 1 a la 99 (Localización) no
Configuración del rango		
Configuraciones avanzadas	<ul style="list-style-type: none"> * Formatear la tarjeta de memoria SD * Ajuste de la hora (Año/Mes/Fecha, Hora/Minuto/ Segundo) * Establecer el punto decimal de la tarjeta SD * Configurar el apagado automático * Configuración el sonido de aviso * Establecer el termómetro tipo K o J * Configuración la unidad de temperatura °C o °F * Establecer el tiempo de muestreo * Formato de la tarjeta de memoria SD 	
Compensación de temperatura	Compensación de temperatura automática para la función de humedad y el termómetro tipo K / J	

Data Hold	Congela la lectura en la pantalla
Memoria	Valor máximo y mínimo.
Tiempo de muestreo de la pantalla	Aprox. 1 segundo.
Salida de datos	Interfaz RS 232/USB PC * Conecte el cable opcional RS232 UPCB-02 al conector RS232. * Conecten el cable opcional de USB USB-01 al conector USB.
Temperatura de uso	0 a 50 °C.
Humedad de uso	Inferior a 85% R.h.
Alimentación	** 6 baterías alcalinas o de alta resistencia DC 1.5 V (UM3, AA), o equivalente. * Adaptador DC 9V. (El adaptador AC/DC es opcional).
Corriente de alimentación	Operación normal (w/o tarjeta SD grabando datos y LCD luz de fondo apagada): Aprox. DC 14 mA. Cuando la tarjeta SD está grabando datos y la luz de fondo de la pantalla LCD está apagada OFF) : Aprox. DC 28 mA. * Si la luz de fondo está encendida, el consumo se incrementará aprox. 12 mA. 12 mA.
Peso	489 g/1.08 LB.
Dimensiones	177 x 68 x 45 mm (7.0 x 2.7x 1.9 pulgadas)
Accesorios incluidos	* Manual de instrucciones.....1 PC * Sonda de Humedad/Temp. 1 PC * Bolsa de transporte (CA-05).....1 PC
Accesorios opcionales	Tarjeta SD (1 GB) Tarjeta SD (2 GB) Sonda termopar tipo K Adaptador AC/DC 9V Cable USB, USB-01 Cable RS232, UPCB-02 Software de datos, SW-U801-WIN

2.2 Especificaciones eléctricas (23 ±5 °C)

Humedad / Temperatura

Humedad	Rango	10 % hasta 95 % H.r. (humedad relativa).	
	Resolución	0.1 % H.r.	
	Precisión	≥70% H.r. (humedad relativa) : ± (3% de la lectura + 1% H.r.).	
< 70% H.r. (humedad relativa): ± 3% H.r. (humedad relativa).			

Temperatura	Rango	0 °C a 50 °C, 32 °F a 122 °F	
	Resolución	0,1 grados	
	Precisión	°C	± 0,8 °C
°F		± 1,5 °F	

Punto de rocío (Humedad)

°C	Rango	-25.3 °C a 48,9 °C	
	Resolución	0,1 °C	
°F	Rango	-13,5 °F a 120,1 °F	
	Resolución	0,1 °F	

NOTA:

* El valor de pantalla del punto de rocío se calcula automáticamente con la humedad / temperatura.

* La precisión del punto de rocío es la suma del valor de precisión de la medición de humedad y temperatura

Bulbo húmedo (Humedad)

°C	Rango	-21.6 °C a 50,0 °C	
	Resolución	0,1 °C	
°F	Rango	-6,9 °F a 122,0 °F	
	Resolución	0,1 °F	

NOTA:

* El valor del bulbo húmedo se calcula automáticamente de la medición de la humedad y la temperatura.

* La precisión del punto de rocío es la suma del valor de la precisión del valor de la humedad y temperatura.

Termómetro tipo K/J

Tipo de Sensor	Resolución	Rango	Precisión
Tipo K	0.1 °C	-50.0 a 1300.0 °C -50.1 a -100.0 °C	± (0.4 % + 0.5 °C) ± (0.4 % + 1 °C)
	0.1 °F	-58.0 a 2372.0 °F -58.1 a -148.0 °F	± (0.4 % + 1 °F) ± (0.4 % + 1.8 °F)
Tipo J	0.1 °C	-50.0 a 1200.0 °C -50.1 a -100.0 °C	± (0.4 % + 0.5 °C) ± (0.4 % + 1 °C)
	0.1 °F	-58.0 a 2192.0 °F -58.1 a -148.0 °F	± (0.4 % + 1 °F) ± (0.4 % + 1.8 °F)

@ Las especificaciones anteriores se han probado con un ambiente de fuerza del campo RF inferior a 3 V/M y con una frecuencia inferior a 30 MHz.

3. DESCRIPCIÓN DEL PANEL FRONTAL

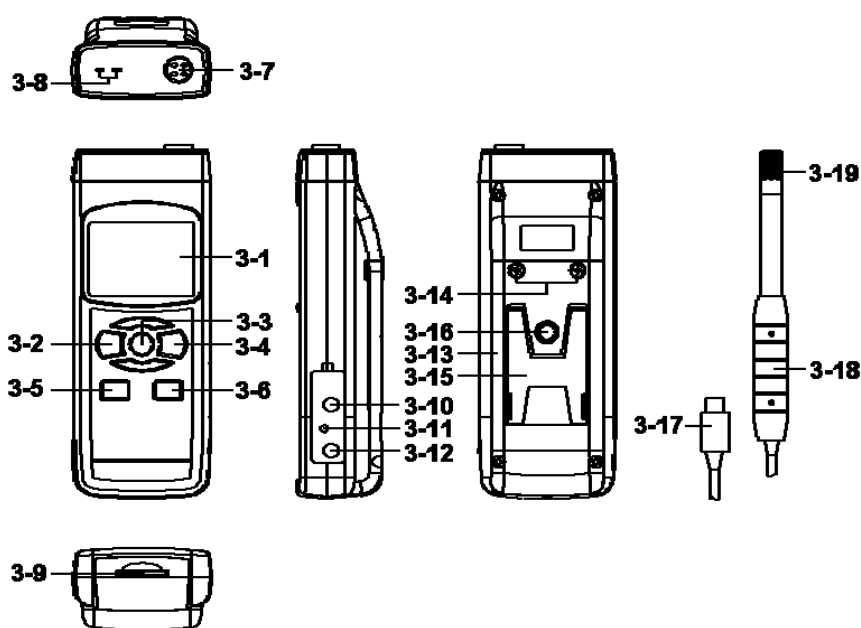


Fig.1

- 3-1 Pantalla
- 3-2 Botón de encendido (Botón de luz de fondo)
- 3-3 Botón Hold (Botón función, botón siguiente)
- 3-4 Botón REC (Botón Enter)
- 3-5 Botón SET (botón ▲, botón de comprobación del tiempo)
- 3-6 Botón Logger (botón ▼, botón para comprobar el tiempo de muestreo)
- 3-7 Toma de entrada de la Sonda (Humedad/Temp.)
- 3-8 Enchufe del termómetro Tipo K/J
- 3-9 Entrada de la tarjeta SD
- 3-10 Terminal de salida RS-232
- 3-11 Botón de reinicio
- 3-12 Entrada del adaptador de potencia DC 9V
- 3-13 Compartimento/Tapa de la batería
- 3-14 Tornillos de la tapa de la batería
- 3-15 Soporte
- 3-16 Tuercas de fijación del trípode
- 3-17 Enchufe de la sonda (Humedad/Temperatura)
- 3-18 Mango de la sonda (Humedad/Temperatura)

3-19 Cabezal de la sonda (Humedad/Temperatura)

4. PROCEDIMIENTO DE MEDICIÓN

4.1 Selección de la función

- 1) Encienda el medidor presionando momentáneamente el “Botón Encender” (3-2, Fig. 1).
 - * Si presiona continuamente el “Botón Encender” (3-2, Fig. 1) durante 2 segundos el medidor se apagará.
- 2) Se pueden seleccionar 4 tipos de medición:
 - a. **Humedad/Temp.**
 - b. **Punto de rocío (Humedad)**
 - c. **Bulbo húmedo (Humedad)**
 - d. **Termómetro Tipo K/J**

Presionando continuamente el botón “Función” (3-3, Fig.1) (sin soltar el botón), la pantalla mostrará la siguiente secuencia de texto:

rH	Medición de Humedad/Temp.
dP	Medición del punto de rocío (Humedad)
_Et	Medición de la temperatura del bulbo húmedo (Humedad)
tP	Medición del termómetro Tipo K/J

Hasta que en la pantalla aparezca el modo deseado (Función) no suelte el botón “Función” (3-3, Fig.1), el medidor ejecutará esta función.

- 3) Medición de Humedad y Temperatura
 - a. Seleccione la función “medición de Humedad/Temperatura
 - b. Conecte el "Enchufe de la sonda" (3-17, Fig. 1) en la " Toma del enchufe de la sonda" (3-7, Fig. 1).

Encienda el medidor presionando el "Botón Encender" (3-2, Fig. 1). En la pantalla LCD aparecerá la unidad "%H.r" y "°C o °F" a la misma vez que el valor de la medición (en la pantalla superior aparecerá el valor de la Humedad y en la pantalla superior el valor de la temperatura).

Nota:

La unidad de temperatura del medidor establecida es " °C ".

Si quiere cambiar la unidad de temperatura a " °F ", vea el capítulo 7-6 (página 20).

- 4) Medición del punto de rocío (Humedad)
 - a. Seleccione la función “Medición del punto de rocío” (Humedad)
 - b. Los otros pasos son igual que la medición de “Humedad / Temp.”
 - c. La pantalla superior mostrará el valor del punto de rocío en °C o °F, inferior mostrará el texto “dP”
- 5) Medición del bulbo húmedo (Humedad)
 - a. Seleccione la función de medición del “Bulbo húmedo” (Humedad)
 - b. Los otros pasos son los mismos que en la medición de “Humedad / Temp.”
 - c. La pantalla superior mostrará el valor del punto de rocío en °C o °F, y en la pantalla inferior aparecerá el texto “_Et”
- 6) Termómetro tipo K / J
 - a. Seleccione la función “Termómetro tipo K/J”
 - b. No instale la “Sonda” (3-17, Fig.1) en el enchufe de la sonda (3-7, Fig.1)
 - c. Enchufe la sonda de temperatura de termopar (sonda de temperatura opcional Tipo K o J) en el enchufe de “la toma de entrada de la sonda Tipo K/J” (3-8, Fig.1). En la pantalla aparecerá el valor de la medición tomada por la sonda de temperatura.
 - d. Si en la pantalla aparece el indicador “K”, el aparato está listo para la sonda tipo K.
Si en la pantalla aparece el indicador “J”, el aparato está listo para la sonda tipo J.

*Nota:

El medidor tiene pre-establecida la sonda de temperatura Tipo K.

Si quiere seleccionar la sonda de temperatura tipo J, por favor vea el capítulo 7-5 (página 19).

4.2 Data Hold

Durante la medición, presione el "Botón Hold" (3-3, Fig. 1) para mantener el valor de la medición y en la pantalla LCD aparecerá el símbolo " HOLD ".

Presione el "Botón Hold" de nuevo para salir de esta función.

4.3 Grabación de datos (lectura Máx., Mín.)

- 1) La función de grabación de datos guarda las lecturas de los valores máximos y mínimos. Presione el botón "REC" (3-4, Fig.1) una vez para iniciar la función. El símbolo " REC " aparecerá en la pantalla.
- 2) Con el símbolo "REC" en la pantalla:
 - a. Presione el botón "REC" (3-4, Fig.1) el símbolo "REC MAX" junto con el valor máximo aparecerá en la pantalla. Si intenta borrar el valor máximo, presione el " Botón Hold " (3-3, Fig. 1) una vez, y en la pantalla solamente aparecerá el símbolo " REC. " mientras que la función de memoria se ejecutará continuamente.
 - b. Presione el "Botón REC " (3-4, Fig. 1) de nuevo, el símbolo " REC. MIN. " junto con el valor mínimo aparecerán en la pantalla. Si intenta borrar el valor mínimo, presione el " Botón Hold " (3-3, Fig. 1) y en la pantalla solamente aparecerá el símbolo " REC. " mientras que la función de memoria se ejecutará continuamente.
 - c. Para salir de esta función, solo presione el botón " REC " durante 2 segundos por lo menos. La pantalla volverá atrás a la lectura actual.

4.4 Encender / Apagar la luz de fondo de la pantalla

Cuando conecte el medidor, la luz del fondo de la pantalla LCD se encenderá automáticamente. Durante la medición presione el "Botón Backlight" (3-2, Fig. 1) una vez para apagar la luz de fondo.

Presione el " botón Backlight" una vez más para encender la luz de fondo de nuevo.

5 DATALOGGER

5.1 Preparación antes de ejecutar la función registro de datos

a. Inserte la tarjeta SD

Prepare una tarjeta de memoria " SD " (de 1 GB hasta 16 GB), inserte la tarjeta SD en " la ranura de la tarjeta SD " (3-9, Fig. 1). La parte delantera de la tarjeta SD deberá estar de cara a la cubierta inferior.

b. Formatear la tarjeta SD

Si es la primera vez que se usa la tarjeta SD, se recomienda "Formatear la tarjeta SD" al principio, por favor lea el capítulo 7-8.

c. Configuración de la fecha y hora

Si se usa el medidor por primera vez, se deberá ajustar la hora del reloj con exactitud, por favor lea el capítulo 7-1.

d. Configuración del formato decimal



La estructura numérica de la tarjeta SD usa por defecto "." como punto decimal, por ejemplo "20.6" "1000.53". En algunos países (Europa ...) se usa ",", como punto decimal, por ejemplo "20,6" "1000,53". En esta situación, se deberá cambiar el carácter decimal al principio, los detalles para ajustar el punto decimal están en el capítulo 7-8.

5.2 Datalogger automático (ajuste del tiempo de muestreo ≥ 1 segundo)

a. Iniciar el datalogger

Presione el botón " REC " (3-4, Fig. 1) una vez y en la pantalla LCD aparecerá el texto "REC", luego presione el "Botón Logger" (3-6, Fig. 1), y el símbolo " REC " parpadeará mientras que los datos de medición y la información horaria se guardan en el circuito de la memoria.

Nota:

- * Cómo establecer el tiempo de muestreo, vea el capítulo 7-7.
- * Cómo activar el sonido de aviso, vea el capítulo 7-4.

b. Detener el datalogger

Durante la ejecución de la función de Datalogger, si se presiona el botón " Logger " (3-6, Fig. 1) una vez, se detendrá la función de Datalogger (dejará de guardar los datos de medición en el circuito de memoria temporalmente). A la misma vez, el texto " REC " dejará de parpadear.

Nota:

Si presiona el "Botón Logger" una vez más (3-6, Fig. 1) el datalogger se ejecutará de nuevo y el texto " REC " parpadeará en la pantalla.

c. Finalizar el datalogger

Mientras la función Datalogger está detenida, presione el botón " REC " (3-4, Fig. 1) continuamente al menos durante dos segundos. La indicación " REC " desaparecerá y se finalizará la función datalogger.

5.3 Datalogger manual (establecer el tiempo de muestro = 0 segundos)

a. Establecer el tiempo de muestreo a 0

Presione el botón " REC " (3-4, Fig. 1) una vez, en la pantalla aparecerá el texto " REC ", después presione el botón " Logger " (3-6, Fig. 1) una vez y el símbolo REC parpadeará y el biper sonará una vez a la misma vez que los datos de medición con la información horaria se guardan en el circuito de memoria. La pantalla inferior mostrará la Posición (Localización) y también se guardará en la tarjeta SD.

Nota:

Durante la ejecución del datalogger manual, presione el botón " ▲ " (3-5, Fig. 1) y el número inferior (nº de posición) parpadeará. Se puede usar el botón " ▲ " (3-6, Fig. 1) o " ▼ " (3-5, Fig. 1) para ajustar la posición de la medición (de 1 hasta 99, por ejemplo de la habitación 1 hasta habitación 99) para identificar la localización de la medición, la pantalla inferior mostrará P x (x = de 1 a 99). Tras seleccionar el número de posición presione el botón "Enter" (3-4, Fig. 1) para confirmar.

b. Finalizar el datalogger

Presione el botón " REC " (3-4, Fig. 1) continuamente durante al menos 2 segundos, la indicación " REC " desaparecerá y se finalizará la función datalogger.

5.4 Comprobar la información horaria

En la pantalla normal de medición (es decir, sin el datalogger) si presiona el botón " Time check " (3-5, Fig. 1) una vez, en la pantalla inferior se representará la información con el Año, Mes/Fecha, Hora/Minuto.

5.5 Comprobar el tiempo de muestreo

En el modo de medición normal (sin usar el Datalogger), si presiona el Botón "Sampling" (3-6, Fig. 1) una vez, la pantalla inferior mostrará el tiempo de muestreo.

5.6 Estructura de la tarjeta de datos SD

1. Cuando se usa la tarjeta SD por primera vez, la tarjeta SD generará un archivo: **HTA01**
2. La primera vez que se ejecuta el Datalogger, bajo la ruta HTA01\, se generará un nuevo archivo con el nombre de HTA01001.XLS. Después de salir del Datalogger, ejecútela de nuevo, y los datos se guardarán en el archivo HTA01001.XLS hasta que el número de columnas de datos alcance las 30,000 columnas, después se generará un nuevo archivo, por ejemplo HTA01002.XLS.
3. En la carpeta HTA01\, si el número total de archivos es superior a 99, se generará una nueva ruta, como HTA02\

4. La estructura de la ruta del archivo será:

```
HTA01\
HTA01001.XLS HTA01002.XLS
..... HTA01099.XLS HTA02\ HTA02001.XLS HTA02002.XLS
..... HTA02099.XLS HTAXX\
.....
.....
```

Nota :

XX : El valor máximo es 10.

6 GUARDAR LOS DATOS DE LA TARJETA SD AL ORDENADOR (EXCEL SOFTWARE)

1. Después de ejecutar la función de Datalogger, retire la tarjeta SD de la ranura de la tarjeta en el medidor (3-9, Fig. 1).
2. Introduzca la tarjeta SD en la hendidura del ordenador para tarjetas SD (si su ordenador tiene esta instalación) o inserte la tarjeta SD en el "adaptador de tarjetas". Después conecte el "adaptador de la tarjeta SD" al ordenador. Encienda el ordenador y arranque " EXCEL software".
3. Descargue el archivo de datos (por ejemplo el archivo llamado: HTA01001.XLS, HTA01002.XLS) de la tarjeta SD al ordenador. Los datos guardados aparecerán en la pantalla de EXCEL (por ejemplo como se muestra en la siguiente pantalla de EXCEL) , después el usuario puede usar todos estos datos de EXCEL para realizar un posterior análisis gráfico.

Pantalla de datos de Excel (ejemplo):

	A	B	C	D	E	F	G	H	I	J
1	Place	Date	Time	Value	Unit	Value	Unit	Value	Unit	
2		1	2009/4/23	18:48:59	53.8 %RH	29.5	Degree C			
3		2	2009/4/23	18:49:01	53.8 %RH	29.5	Degree C			
4		3	2009/4/23	18:49:03	53.8 %RH	29.5	Degree C			
5		4	2009/4/23	18:49:05	53.8 %RH	29.5	Degree C			
6		5	2009/4/23	18:49:07	53.7 %RH	29.5	Degree C			
7		6	2009/4/23	18:49:09	53.7 %RH	29.5	Degree C			
8		7	2009/4/23	18:49:11	66.1 %RH	29.5	Degree C			
9		8	2009/4/23	18:49:13	76.7 %RH	29.6	Degree C			
10		9	2009/4/23	18:49:15	75.9 %RH	29.6	Degree C			
11		10	2009/4/23	18:49:17	66.8 %RH	29.7	Degree C			
12		11	2009/4/23	18:49:19	63.2 %RH	29.6	Degree C			
13		12	2009/4/23	18:49:21	58.5 %RH	29.6	Degree C			
14		13	2009/4/23	18:49:23	56 %RH	29.6	Degree C			
15		14	2009/4/23	18:49:25	55 %RH	29.6	Degree C			
16		15	2009/4/23	18:49:27	54.8 %RH	29.5	Degree C			
17		16	2009/4/23	18:49:29	54.4 %RH	29.5	Degree C			
18		17	2009/4/23	18:49:31	54.3 %RH	29.5	Degree C			
19										

Pantalla gráfica de Excel (ejemplo):



7 CONFIGURACIÓN AVANZADA

Sin ejecutar la función de Datalogger, presione el botón " SET " (3-5, Fig. 1) continuamente al menos durante dos segundos para entrar en el modo "Configuración avanzada". Después presione el "botón SET" (3-3, Fig. 1) una vez para seleccionar las ocho funciones principales. En la pantalla inferior aparecerá:

- dAtE**.....Ajuste de la hora del reloj (Año/Mes/Fecha, Hora/Minuto/Segundo)
- dEC**..... Establecer el punto decimal
- PoFF**..... Desconexión automática
- bEEP**..... Encender/Apagar el sonido de
- tyPE**.....Establecer el sensor opcional externo
- t-CF**..... Selección de la unidad de temperatura °C o °F
- SP-t**..... Configuración del tiempo de muestreo (Hora/Minuto/Segundo)
- Sd F**..... Formato de la tarjeta de memoria SD

Nota:

Durante la ejecución de la función de la " Configuración avanzada " si presiona el botón " ESC " (3-2, Fig. 1) una vez saldrá de esta función y se volverá a la pantalla normal.

7.1 Configurar el reloj / calendario (Año/Mes/Fecha; Hora/Minuto/Segundo)

Cuando en la pantalla superior aparece "dAtE"

1. Presione el botón "Enter". Use el botón "▲" (3-6, Fig. 1) o "▼" (3-5, Fig. 1) para ajustar el valor (la configuración comienza por el año). Después de que el valor deseado se haya introducido, presione el botón "Enter" (3-4, Fig. 1) para ir al siguiente valor (por ejemplo, si el primer valor es el año después habrá que configurar el Mes, Fecha, Hora, Minuto y segundo).
2. Después de configurar todos los valores (Año, Mes, Fecha, Hora, Minuto y segundo), presione el botón "SET" para guardar. La pantalla saltará automáticamente a la "Configuración del punto decimal de la tarjeta SD" (Capítulo 7-2).

Nota: Después de ajustar los valores horarios, el reloj interno mostrará la hora con precisión incluso si el aparato se desconecta y si la batería está suficientemente cargada.

7.2 Configuración del punto decimal de la tarjeta SD

La estructura numérica de los datos de la tarjeta SD usa por defecto el "." como punto decimal, por ejemplo "20.6" "1000.53". Sin embargo, en algunos países o continentes (Europa...) se usa "," como punto decimal como por ejemplo "20,6" "1000,53". Si esto sucede, se deberá cambiar primero el punto decimal.

Cuando en la pantalla inferior aparece "dEC"

1. Use el botón "▲" (3-6, Fig. 1) o "▼" (3-5, Fig. 1) para seleccionar el valor entre "bASIC" o "Euro".
bASIC - Usa "." como punto decimal.
Euro - Usa "," como punto decimal.
2. Después de seleccionar el valor entre "bASIC" o "Euro", presione el botón "Enter" (3-4, Fig. 1) para guardar la configuración.

7.3 Desconexión automática

Cuando en la pantalla inferior aparece "PoFF"

1. Use el botón "▲" (3-6, Fig. 1) o "▼" (3-5, Fig. 1) para seleccionar entre "yES" o "no".
yES - Desconexión automática activada.
no - Desconexión automática desactivada.
2. Después de seleccionar entre "yES" o "no", presione el botón "Enter" (3-4, Fig. 1) para guardar la función preestablecida.

7.4 Conectar / Desconectar el sonido de aviso

Cuando en la pantalla inferior aparece "bEEP"

1. Use el botón "▲" (3-6, Fig. 1) o "▼" (3-5, Fig. 1) para seleccionar entre "yES" o "no".
yES – El sonido de aviso del medidor está activado.
no – El sonido de aviso del medidor está desactivado.
2. Después de seleccionar entre "yES" o "no", presione el botón "Enter" (3-4, Fig. 1) para guardar dicho ajuste.

7.5 Seleccionar la sonda de temperatura Tipo K o J.

Cuando en la pantalla inferior aparece "tYPE"

1. Use el botón "▲" (3-6, Fig. 1) o "▼" (3-5, Fig. 1) para seleccionar entre "K" o "J".
K – Termómetro tipo K
J – Termómetro tipo J
2. Después de seleccionar la unidad deseada "K" o "J", presione el botón "Enter" (3-4, Fig. 1) para guardar la configuración.

7.6 Seleccionar la unidad de temperatura °C o °F

Cuando en la pantalla inferior aparece "t-CF"

1. Use el botón "▲" (3-6, Fig. 1) or "▼" (3-5, Fig. 1) para seleccionar en la pantalla superior "C" o "F".
C – La unidad de temperatura es °C
F – La unidad de temperatura es °F
3. Después de seleccionar la unidad "C" o "F", presione el botón "Enter" (3-4, Fig. 1) para guardar la configuración.

7.7 Configuración del tiempo de muestreo (segundos)

Cuando en la pantalla inferior aparece "SP-t"

1. Use los botones "▲" (3-6, Fig. 1) o "▼" (3-5, Fig. 1) para ajustar el valor (1, 2, 5, 10, 30,60, 120, 300, 600, 1800,3600 segundos)
2. Después del valor de muestreo, presione el botón "Enter" (3-4, Fig. 1) para guardar la configuración.

7.8 Formato de la tarjeta de memoria SD

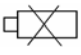
Quando en la pantalla inferior aparece "Sd F"

1. Use el botón " ▲ " (3-6, Fig. 1) o " ▼ " (3-5, Fig. 1) para seleccionar entre " yES " o " no".
yES – Formatear la tarjeta de memoria SD.
no – No formatear la tarjeta de memoria SD.
2. Si selecciona " yES ", presione el botón " Enter " (3-4, Fig. 1) una vez más y la pantalla mostrará el texto " yES Ent " para confirmar de nuevo, si está seguro, presione el botón " Enter " y se formateará la tarjeta de memoria SD borrando todos los datos que existían anteriormente.

8 ALIMENTACIÓN A TRAVÉS DEL ADAPTADOR AC

El medidor también se puede alimentar con el adaptador opcional de DC de 9V. Inserte el enchufe del adaptador en la toma de entrada del Adaptador DC 9V (3-12, Fig. 1). El medidor estará permanentemente encendido cuando use el adaptador DC. (El botón de encendido quedará desactivado).

9 CAMBIO DE BATERÍA

1. Cuando en la esquina izquierda de la pantalla LCD aparezca el símbolo "  ", es necesario cambiar la batería. Sin embargo, se pueden realizar algunas horas de mediciones hasta que el aparato se vuelva impreciso.
2. Suelte los tornillos de la " Tapa de la batería " (3-13, Fig. 1) y quite la " Tapa de la batería ", después retire las baterías del aparato
3. Cambie dicha baterías por 6 baterías DC 1.5 V (UM3, AA, Alcalina/alta resistencia), y vuelva a poner la tapa.
4. Asegúrese de que la tapa del compartimento de la batería queda bien fijado después de cambiar las baterías.

10 REINICIO DEL SISTEMA

Si el medidor sufriera algún problema como: *CPU system is hold (por ejemplo, la tecla no funciona...)*. Deberá realizar un REINICIO del sistema para resolver el problema.

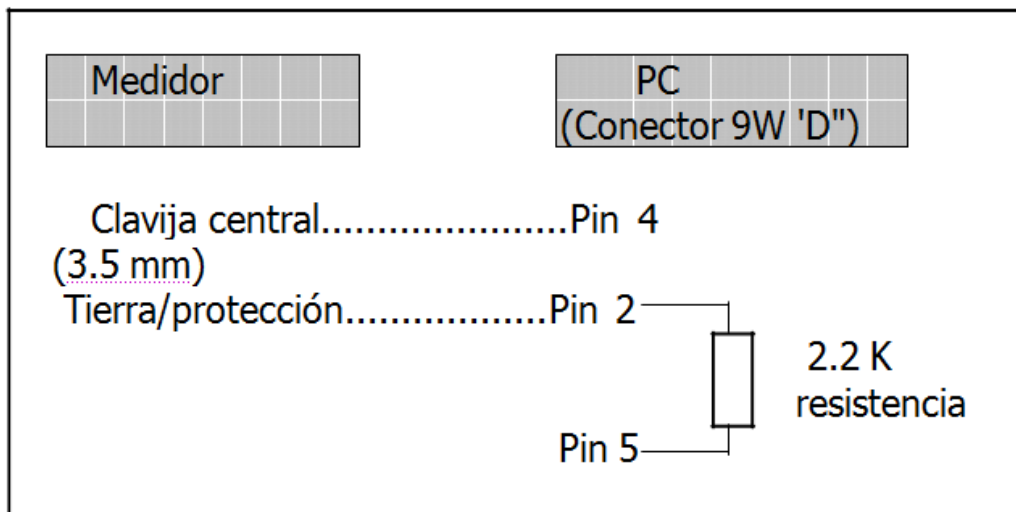
El sistema RESET seguirá el siguiente método: Durante el encendido, use una aguja para presionar el botón "Reset" (3-11, Fig. 1) y reiniciar el sistema.

11 INTERFAZ DE SERIE RS232 PC

El instrumento tiene un interfaz de serie RS232 PC a través de un terminal de 3.5 mm (3-10, Fig. 1).

La salida de datos es un flujo de 16 dígitos que se usa para aplicaciones específicas.

Se necesitará un cable RS232 con las siguientes conexiones se para unir el aparato con el puerto del PC.



El flujo de datos de 16 dígitos aparecerá en la pantalla con el siguiente formato:
D15 D14 D13 D12 D11 D10 D9 D8 D7 D6 D5 D4 D3 D2 D1 D0

Cada dígito indica el siguiente estado:

D0	Palabra final
D14	4
D13	Cuando envíe los datos de la pantalla superior = 1 Cuando envíe los datos de la pantalla inferior = 2
D12, D11	Anunciador para la pantalla °C = 01 °F = 02
D10	Polaridad 0 = Positivo 1 = Negativo
D9	Punto decimal(DP), posición de la derecha a la izquierda 0 = No DP, 1= 1 DP, 2 = 2 DP, 3 = 3 DP
D8 a D1	Lectura de pantalla, D1 = LSD, D8 = MSD por ejemplo :Si la lectura de la pantalla es 1234, D8 a D1 es : 00001234
D15	Palabra de inicio

FORMATO RS232: 9600, N, 8, 1

Baudios	9600
Paridad	Sin paridad
Data bit no.	8 Data bits
Stop bit	1 Stop bit

12 SONDA DE TEMPERATURA OPCIONAL TIPO K

(Tipo K) TP-01	* Temperatura de uso máxima a corto plazo: 300 °C (572 °F). * Es un termopar de rápida respuesta adecuado para muchas aplicaciones.
Sonda termopar (Tipo K), TP-02A	* Rango de medición:-50 °C a 900 °C, -50 °F a 1650 °F. * Dimensiones: tubo de 10cm, diámetro 3.2mm.
Sonda termopar (Type K), TP-03	* Rango de medición:-50 °C a 1200 °C, -50 °F a 2200 °F. * Dimensiones: tubo de 10cm, diámetro 8mm.
Sonda de temperatura (Tipo K), TP-04	* Rango de medición:-50 °C a 400 °C, -50 °F a 752 °F. * Tamaño : Cabeza del sensor – diámetro 15 mm. Longitud de la sonda – 120 mm.

En esta dirección encontrarán una visión de la técnica de medición:

<http://www.pce-iberica.es/instrumentos-de-medida/instrumentos-medida.htm>

En esta dirección encontrarán un listado de los medidores:

<http://www.pce-iberica.es/instrumentos-de-medida/medidores.htm>

En esta dirección encontrarán un listado de las balanzas:

<http://www.pce-iberica.es/instrumentos-de-medida/balanzas-vision-general.htm>

ATENCIÓN: “Este equipo no dispone de protección ATEX, por lo que no debe ser usado en atmósferas potencialmente explosivas (polvo, gases inflamables).”

Puede entregarnos el aparato para que nosotros nos deshagamos del mismo correctamente. Podremos reutilizarlo o entregarlo a una empresa de reciclaje cumpliendo así con la normativa vigente.

RII AEE – N° 001932

