



# Manual de instrucciones

Medidor de gas de CO2 PCE-AQD 10



Manual de usuario disponible en varios idiomas (français, italiano, español, português, nederlands, türk, polski, русский, 中文). Los encontrará en nuestra página web: [www.pce-instruments.com](http://www.pce-instruments.com)

Última modificación: 18 Septiembre 2020  
v1.1

## Índice

<b>1</b>	<b>Información de seguridad .....</b>	<b>1</b>
<b>2</b>	<b>Introducción .....</b>	<b>2</b>
<b>3</b>	<b>Especificaciones .....</b>	<b>2</b>
<b>4</b>	<b>Descripción del dispositivo .....</b>	<b>3</b>
<b>5</b>	<b>Preparación .....</b>	<b>4</b>
<b>6</b>	<b>Registrador de datos .....</b>	<b>4</b>
6.1	Preparación.....	4
6.2	Función de registro de datos.....	5
6.3	Información del tiempo.....	5
6.4	Estructura de datos de la tarjeta SD.....	5
<b>7</b>	<b>Copia de seguridad de datos de la tarjeta SD al PC.....</b>	<b>6</b>
<b>8</b>	<b>Configuración.....</b>	<b>6</b>
8.1	Formato tarjeta SD.....	7
8.2	Configuración de la fecha.....	7
8.3	Configuración del intervalo de grabación.....	7
8.4	Ajuste del zumbador.....	8
8.5	Ajuste del punto decimal .....	8
8.6	Ajuste de la unidad de temperatura.....	8
8.7	Ajuste de la interfaz RS-232.....	8
8.8	Ajuste de la altura sobre el nivel del mar en metros (nivel del mar) .....	8
8.9	Ajuste de la altura sobre el nivel del mar en pies (nivel del mar).....	8
<b>9</b>	<b>Calibración.....</b>	<b>9</b>
9.1	Calibración de la humedad relativa .....	9
9.2	Calibración de la temperatura .....	9
9.3	Calibración del CO2.....	9
9.4	Borrar todos los valores de calibración externa y restablecer los valores de calibración predeterminados.....	9
<b>10</b>	<b>Alimentación.....</b>	<b>9</b>
<b>11</b>	<b>Reemplazo de las pilas.....</b>	<b>10</b>
<b>12</b>	<b>Reinicio del sistema.....</b>	<b>10</b>



<b>13</b>	<b>Interfaz RS-232 para el PC .....</b>	<b>10</b>
<b>14</b>	<b>Garantía.....</b>	<b>11</b>
<b>15</b>	<b>Reciclaje.....</b>	<b>11</b>



## 1 Información de seguridad

Lea detenidamente y por completo este manual de instrucciones antes de utilizar el dispositivo por primera vez. El dispositivo sólo debe ser utilizado por personal cualificado. Los daños causados por no cumplir con las advertencias de las instrucciones de uso no están sujetos a ninguna responsabilidad.

- Este dispositivo debe utilizarse sólo en la forma descrita en el presente manual de instrucciones. En caso de que se utilice para otros fines, pueden producirse situaciones peligrosas.
- Utilice el dispositivo sólo si las condiciones ambientales (temperatura, humedad, etc.) están dentro de los valores límite indicados en las especificaciones. No exponga el dispositivo a temperaturas extremas, luz solar directa, humedad ambiental extrema o zonas mojadas.
- No exponga el dispositivo a golpes o vibraciones fuertes.
- La carcasa del dispositivo sólo puede ser abierta personal cualificado de PCE Instruments.
- Nunca utilice el dispositivo con las manos húmedas o mojadas.
- No se deben realizar modificaciones técnicas en el dispositivo.
- El dispositivo sólo debe ser limpiado con un paño húmedo. No utilice productos de limpieza abrasivos o a base de disolventes.
- El dispositivo sólo debe ser utilizado con los accesorios o recambios equivalentes ofrecidos por PCE Instruments.
- Antes de cada uso, compruebe que la carcasa del dispositivo no presente daños visibles. Si hay algún daño visible, el dispositivo no debe ser utilizado.
- El dispositivo no debe utilizarse en atmósferas explosivas.
- El rango de medición indicado en las especificaciones no debe excederse bajo ninguna circunstancia.
- El incumplimiento de las instrucciones de seguridad puede causar daños en el dispositivo y lesiones al usuario.

No nos hacemos responsables de los errores de imprenta y de los contenidos de este manual. Nos remitimos expresamente a nuestras condiciones generales de garantía, que se encuentran en nuestras Condiciones Generales.

Si tiene alguna pregunta, póngase en contacto con PCE Ibérica S.L. Los datos de contacto se encuentran al final de este manual.



## 2 Introducción

El PCE-AQD 10 es un registrador de datos que registra y almacena el contenido de CO<sub>2</sub>, la temperatura y la humedad del aire. Los datos se almacenan en una tarjeta SD (hasta un máx. 16 GB SDHC). El dispositivo se utiliza principalmente para el registro a largo plazo en el sector alimentario (mostradores refrigerados en grandes almacenes, transporte refrigerado, almacenes), así como para la medición y el registro en interiores (salas de reuniones, oficinas, etc.).

- mide temperatura, humedad, CO<sub>2</sub>
- almacenamiento interno flexible de datos en tiempo real a través de una tarjeta de memoria SD (1 ... 16 GB)
- los datos guardados se almacenan directamente como un archivo de Excel en tarjeta SD
- gran pantalla LCD

## 3 Especificaciones

Rango de medición - Temperatura - Humedad relativa - CO <sub>2</sub>	0 ... + 50 °C 10 ... 90 % H.r. 0 ... 4000 ppm
Resolución - Temperatura - Humedad relativa - CO <sub>2</sub>	0,1 °C 0,1 % H.r. 1 ppm
Precisión - Temperatura - Humedad relativa - CO <sub>2</sub>	±0,8 °C ±4 % del valor de medición ±70ppm (<1000 ppm) ±5 % v. Mw. (<3000 ppm) ±250 ppm (>3000 ppm)
Cuota de registro	5, 10, 30, 60, 120, 300 o 600 s o automáticamente (si el valor se cambia en ±1 °C, ±1 % H.r. o ±50ppm el conjunto de datos se escribe automáticamente en la memoria)
Memoria	Tarjeta SD hasta 16 GB (Tarjeta SD de 2 GB incluida)
Pantalla	LCD, 60 x 50 mm
Condiciones ambientales	0 ... +50 °C, <90 % H.r.
Alimentación	Adaptador de red 9 V / 800 mA
Dimensiones	132 x 80 x 32 mm
Peso (pilas incluidas)	285 g

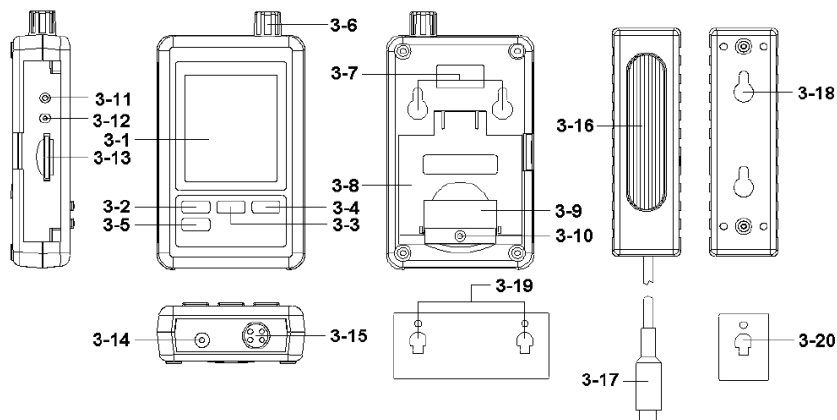
### Contenido del envío

Registrador de CO<sub>2</sub>, sensor de CO<sub>2</sub>, adaptador de red, tarjeta de memoria SD 2 GB, kit de montaje en la pared, 6 x pilas de 1,5 V tipo AAA, cinta adhesiva y manual de instrucciones

### Accesorios disponibles:

- Certificado de calibración ISO (para temperatura, humedad y CO<sub>2</sub>)

## 4 Descripción del dispositivo



- 3-1 Pantalla
- 3-2 Tecla Logger, Tecla Enter
- 3-3 Tecla ▲, Tecla Time
- 3-4 Tecla ▼
- 3-5 Tecla SET
- 3-6 Sensor de humedad, temperatura
- 3-7 Soporte de sujeción
- 3-8 Soporte de mesa
- 3-9 Tapa del compartimento de las pilas
- 3-10 Tornillo de seguridad para la tapa del compartimento de las pilas
- 3-11 Tecla RESET
- 3-12 Salida RS-232
- 3-13 Ranura de tarjeta SD
- 3-14 Conexión 9 V- DC
- 3-15 Conexión del sensor CO<sub>2</sub>
- 3-16 Sensor CO<sub>2</sub>
- 3-17 Conector del sensor CO<sub>2</sub>
- 3-18 Sensor del soporte de sujeción
- 3-19 Dispositivo de sujeción del registrador de datos
- 3-20 Dispositivo de sujeción del sensor CO<sub>2</sub>

## 5 Preparación

Colocación de las pilas (véase también el capítulo 10)

- Inserte las pilas en el compartimento de las pilas. Afloje el tornillo (3-10) y retire la tapa del compartimento de las pilas (3-9).
- Inserte las 6 pilas tipo AAA en el compartimento. Tenga en cuenta la polaridad correcta.
- Coloque de nuevo la tapa en el compartimento y apriete el tornillo.

La pantalla (3-1) muestra ahora la humedad relativa, la temperatura y el contenido de CO<sub>2</sub>. Los datos son registrados por el sensor (3-6).

**Nota:** En el capítulo 8.6 se explica cómo cambiar la unidad de temperatura (°C y °F).

## 6 Registrador de datos

### 6.1 Preparación

- Inserte la tarjeta SD (1 GB hasta 16 GB) en la ranura para tarjetas SD (3-13). Asegúrese de que la tarjeta está orientada correctamente.
- Cuando se utiliza la tarjeta por primera vez, debe formatearse. Consulte el capítulo 8.1 para más información.

**Nota:** Por favor, no utilice una tarjeta SD formateada en otro dispositivo (por ejemplo, una cámara digital). En este caso tendrá que formatear la tarjeta SD de nuevo en este registrador de datos. Si hay problemas con el formato, por favor, intente formatear la tarjeta en su PC. Este procedimiento puede resolver el problema.

- Ponga la hora: Cuando se utiliza la máquina por primera vez, hay que ajustar la hora. Para más información, consulte el capítulo 8.2.
- Formato de punto decimal: El formato de la tarjeta SD utiliza un „Punto“ como punto decimal, por ejemplo „20.6“ o „1000.53“. También puede poner una coma como punto decimal en el dispositivo. Para más información véase el capítulo 8.5.
- Información que puede aparecer en la pantalla:

**CH-  
CArd**

Esto indica un problema con la tarjeta SD. También se muestra cuando la tarjeta de memoria SD está llena. En este caso, reemplace la tarjeta de memoria.

**LobAt**

Esto indica que la tensión de la batería es demasiado bajo. En este caso, cambie las pilas.

**no  
CArd**

Esto indica que no hay una tarjeta de memoria en el dispositivo.



## 6.2 Función de registro de datos

Presione la tecla Logger (3-2) durante más de 2 segundos, hasta que se muestre en la pantalla „DATALOGGER“. Ahora el registrador de datos comienza a almacenar los valores medidos.

Si desea desactivar la función de registro de datos, debe presionar de nuevo la tecla Logger (3-2) durante más de 2 segundos. El indicador „DATALOGGER“ desaparece entonces de la pantalla.

La forma de configurar el intervalo de registro se describe en el capítulo 8.3; la forma de configurar la señal acústica se describe en el 8.4.

**Nota:** Antes de retirar la tarjeta SD, asegúrese de que la función de registro de datos esté detenida. De lo contrario, puede perder los datos de la tarjeta SD.

## 6.3 Información del tiempo

Si mantiene presionada la tecla Time (3-3) durante más de 2 segundos, aparecen los siguientes datos en la pantalla: Año/Mes/Día, Hora/Minuto/Segundo y el intervalo de grabación.

## 6.4 Estructura de datos de la tarjeta SD

1. Cuando inserte por primera vez la tarjeta SD en el dispositivo por primera vez, éste genera una carpeta en la tarjeta de memoria: **HBA01**
2. Cuando se inicia la función de registro de datos por primera vez, el dispositivo genera un archivo en la carpeta **HBA01\** con el nombre: HBA01001.xls. Los datos se escriben en este archivo. Cuando hay 30.000 registros en este archivo, se crea un nuevo archivo. Este archivo tiene el nombre de HBA01002.xls.
3. Si hay 99 archivos en la carpeta **HBA01**, el dispositivo crea una nueva carpeta llamada: **HBA02\...**
4. Esto da como resultado la siguiente estructura:

```
HBA01\  
HBA01001.xls  
HBA01002.xls  
...  
...  
HBA01099.xls  
HBA02\  
HBA02001.xls  
HBA02002.xls  
...  
...  
HBA02099.xls  
HBAXX\  
...
```

**Nota:** XX es un máximo de 10.

## 7 Copia de seguridad de datos de la tarjeta SD al PC

1. Después de almacenar los datos en la tarjeta SD, extraiga la tarjeta de memoria de su compartimento (3-13).
2. Inserte la tarjeta SD en el lector de su PC.
3. Encienda su PC e inicie el programa Microsoft Excel. Ahora puede abrir los archivos de la tarjeta de memoria SD. Excel le permite procesar los datos posteriormente (por ejemplo, la creación de gráficos).

	A	B	C	D	E	F	G	H	I
1	Position	Date	Time	Ch1_Value	Ch1_Unit	Ch2_Value	Ch2_Unit	Ch3_Value	Ch3_Unit
2	1	2009/11/5	13:02:14	59.1	%RH	25.6	DEGREE	1015	hpa
3	2	2009/11/5	13:02:18	59.1	%RH	25.6	DEGREE	1015	hpa
4	3	2009/11/5	13:02:23	59.1	%RH	25.6	DEGREE	1015	hpa
5	4	2009/11/5	13:02:28	58.9	%RH	25.6	DEGREE	1015	hpa
6	5	2009/11/5	13:02:33	58.7	%RH	25.6	DEGREE	1015	hpa
7	6	2009/11/5	13:02:38	58.4	%RH	25.6	DEGREE	1015	hpa
8	7	2009/11/5	13:02:43	58.3	%RH	25.6	DEGREE	1015	hpa
9	8	2009/11/5	13:02:48	58.6	%RH	25.7	DEGREE	1015.9	hpa
10	9	2009/11/5	13:02:53	58.7	%RH	25.7	DEGREE	1015.9	hpa
11	10	2009/11/5	13:03:58	58.6	%RH	25.6	DEGREE	1015.9	hpa
12	11	2009/11/5	13:03:03	58.4	%RH	25.7	DEGREE	1015.9	hpa
13	12	2009/11/5	13:03:08	58.3	%RH	25.7	DEGREE	1015.9	hpa
14	13	2009/11/5	13:03:13	59.1	%RH	25.7	DEGREE	1015.9	hpa
15	14	2009/11/5	13:03:18	59.1	%RH	25.7	DEGREE	1015.9	hpa

## 8 Configuración

Mientras la función de registro de datos **NO** este activada, presione la tecla SET (3-5) durante más de 2 segundos. Esto lo lleva al menú de configuración y puede navegar por el menú cada vez que presione la tecla SET:

- Sd F.... Formatear la tarjeta SD
- dAtE... Establecer la fecha / hora (Año/Mes/Día/Hora/Minuto/Segundo)
- SP-t.... Configuración del intervalo de grabación
- bEEP.. Configuración de la señal acústica (ON o OFF)
- dEC... Configuración del formato del punto decimal (punto o coma)
- t-CF... Configurar la unidad de temperatura (°C o °F)
- rS232.. Configuración de la interfaz RS-232 (ON o OFF)
- High... Configurar la altura sobre el nivel del mar en metros
- HighF... Configurar la altura sobre el nivel del mar en pies

**Nota:** Si no presiona ninguna tecla durante 5 segundos, el dispositivo saldrá automáticamente del menú de configuración.

## 8.1 Formato tarjeta SD

1. Cuando se muestra en la pantalla „Sd F“, utilice la tecla ▲ (3-3) y la tecla ▼ (3-4) para seleccionar „yES“ o „no“, donde „yES“ significa formatear la tarjeta de memoria y „no“ significa no formatear la tarjeta de memoria.
2. Si ha seleccionado „yES“, debe confirmarlo con la tecla Enter (3-2). Se mostrará en la pantalla „yES Enter“. Debe confirmarlo de nuevo con la tecla Enter (3-2). La tarjeta SD se formateará ahora y todos los datos existentes en la tarjeta serán eliminados.

## 8.2 Configuración de la fecha

1. Cuando se muestra en la pantalla „dAtE“, utilice las teclas ▲ (3-3) y ▼ (3-4) (se empieza con el ajuste del año). Cuando haya ajustado el valor, presione la tecla Enter (3-2). Ahora puede pasar al siguiente valor. La secuencia es entonces mes, día, hora, minuto, segundo.  
**Nota:** El valor a ajustar parpadea.
2. Cuando se hayan ajustado todos los valores y confirme con la tecla Enter (3-2), se guardarán todos los ajustes. Ahora accederá automáticamente en el menú „SP-t“ para ajustar el intervalo de grabación.  
**Nota:** La fecha y la hora funciona siempre en el dispositivo. Solo necesita realizar la configuración una vez, a menos que cambie las pilas.

## 8.3 Configuración del intervalo de grabación

1. Cuando se muestra en la pantalla „SP-t utilice las teclas ▲ (3-3) y ▼ (3-4) para establecer el valor:  
5 segundos, 10 segundos, 30 segundos, 60 segundos, 120 segundos, 300 segundos, 600 segundos y Auto.
2. Después de seleccionar el intervalo deseado, confirme con la tecla Enter (3-2).

**Nota:** „Auto“ significa que un conjunto de datos siempre se almacena cuando la temperatura o la humedad cambian en  $\pm 1$  °C o  $\pm 1$  % H.r..

#### 8.4 Ajuste del zumbador

1. Cuando se muestra en la pantalla „bEEP“, con las teclas ▲ (3-3) y ▼ (3-4) puede seleccionar „yES“ o „no“, donde „yES“ significa que el biper está activado y cada vez que se almacena un valor, suena una señal acústica; „no“ significa que está desactivado.
2. Para confirmar y guardar presione la tecla Enter (3-2).

#### 8.5 Ajuste del punto decimal

El punto decimal se puede configurar como „Punto“ o „Coma“. Dado que en USA el punto decimal es un „Punto“ (por ejemplo 523.25) y en Europa el punto decimal suele ser una „Coma“ (por ejemplo 523,25), la abreviaturas en la pantalla son „USA“ para el „Punto“ y „EURO“ para „Coma“.

1. Cuando se muestra en la pantalla „dEC“, utilice las teclas ▲ (3-3) y ▼ (3-4) para seleccionar entre „USA“ o „EURO“.
2. Para confirmar y guardar presione la tecla Enter (3-2).

#### 8.6 Ajuste de la unidad de temperatura

1. Cuando se muestra en la pantalla „t-CF“, utilice las teclas ▲ (3-3) y ▼ (3-4) para seleccionar entre „C“ o „F“, donde „C“ significa grados Celsius y „F“ para grados Fahrenheit.
2. Para confirmar y guardar presione la tecla Enter (3-2).

#### 8.7 Ajuste de la interfaz RS-232

1. Cuando se muestra en la pantalla „rS232“, utilice las teclas ▲ (3-3) y ▼ (3-4) para seleccionar entre „yES“ o „no“, donde „yES“ significa que la interfaz RS-232 (3-12) está activada y „no“ significa que la interfaz (3-12) está desactivada.
2. Para confirmar y guardar presione la tecla Enter (3-2).

#### 8.8 Ajuste de la altura sobre el nivel del mar en metros (nivel del mar)

Para una medición precisa del CO<sub>2</sub> se recomienda introducir la altitud ambiente, también llamada „Altitud sobre el nivel del mar“.

1. Cuando se muestra en la pantalla „High“, utilice las teclas ▲ (3-3) y ▼ (3-4) para cambiar el valor.
2. Para confirmar y guardar presione la tecla Enter (3-2).

#### 8.9 Ajuste de la altura sobre el nivel del mar en pies (nivel del mar)

Para una medición precisa del CO<sub>2</sub> se recomienda introducir la altitud ambiente, también llamada „Altitud sobre el nivel del mar“.

1. Cuando se muestra en la pantalla „High“, utilice las teclas ▲ (3-3) y ▼ (3-4) para cambiar el valor.
2. Para confirmar y guardar presione la tecla Enter (3-2).

## 9 Calibración

El dispositivo se puede calibrar de manera externa. El procedimiento es el siguiente: Mantenga presionada la tecla SET durante > 2 segundos para acceder al modo de configuración de la pantalla, se mostrará en la pantalla "Sd F". A continuación presione la tecla SET unas 10 veces hasta que se muestre en la pantalla "ESC".

### 9.1 Calibración de la humedad relativa

En el modo "ESC", mantenga presionada la tecla ▲ para incrementar el número de código hasta que se muestre en la pantalla "1234". El número de código puede corregirse utilizando las teclas ▲ o ▼. Presione la tecla Enter (Logger), y en la parte central e inferior de la pantalla se mostrarán los símbolos "CAL" y "rH". Presione de nuevo la tecla Enter, tanto en la parte superior como central de la pantalla, mostrará el mismo valor de medición de humedad relativa. Utilice las teclas ▲ y ▼ para ajustar el nivel de la pantalla superior con el valor estándar de referencia de humedad relativa. Presione de nuevo la tecla Enter una vez para confirmar la calibración.

### 9.2 Calibración de la temperatura

En el modo "ESC", mantenga presionada la tecla ▲ hasta que se muestre en la pantalla "1234", presione la tecla Enter, y en la parte central e inferior de la pantalla se mostrarán los símbolos "CAL" y "rH". A continuación presione la tecla ▲ para seleccionar el modo de ajuste de la temperatura, y se mostrará en la parte central e inferior de la pantalla "CAL" y "t-CF". Ahora presione de nuevo la tecla Enter, tanto en la parte central y superior se mostrará el mismo valor de medición de temperatura, presione las teclas ▲ y ▼ para ajustar el nivel de la pantalla superior con el valor de temperatura estándar de referencia. Presione de nuevo la tecla Enter una vez para confirmar la calibración.

### 9.3 Calibración del CO2

En el modo "ESC", mantenga presionada la tecla ▲ hasta que se muestre en la pantalla "1234". Presione la tecla Enter, y en la parte central e inferior de la pantalla se mostrarán los símbolos "CAL" y "rH". Presione la tecla ▲ dos veces para seleccionar el modo de ajuste de CO2, y en la parte central e inferior de la pantalla se mostrarán los símbolos "CAL" y "CO2". Presione de nuevo la tecla Enter, tanto en la parte central y superior se mostrará el mismo valor de medición de CO2. Utilice las teclas ▲ y ▼ para ajustar el nivel de la pantalla superior con el valor estándar de referencia de CO2. Presione de nuevo la tecla Enter una vez para confirmar la calibración.

### 9.4 Borrar todos los valores de calibración externa y restablecer los valores de calibración predeterminados

En el modo "ESC", mantenga presionada la tecla ▲ hasta que se muestre en la pantalla "1234". Presione la tecla Enter, y en la parte central e inferior de la pantalla se mostrarán los símbolos "CAL" y "rH". Presione la tecla ▲ tres veces, y en la parte central e inferior de la pantalla se mostrarán los símbolos "CAL" y "CLr". Presione de nuevo la tecla Enter, tanto en la parte central y superior de la pantalla mostrarán "no" y "CLr". Presione la tecla ▲ para la seleccionar "yES" "CLr". Presione de nuevo la tecla Enter una vez para confirmar la calibración.

## 10 Alimentación

El dispositivo con una fuente de alimentación de 9 V DC. La conexión para la fuente de alimentación se encuentra en la parte inferior del dispositivo (3-14).

El dispositivo tiene 6 pilas de 1,5 V, tipo AAA para alimentación del reloj interno.

**Nota:** El dispositivo solo puede ser alimentado para su funcionamiento con el adaptador de red de 9 V incluido en el envío.

**¡No funciona con la alimentación de las pilas!**



## 11 Reemplazo de las pilas

Cuando se muestra el símbolo de la batería en la esquina derecha de la pantalla, significa que deben reemplazarse las pilas (véase también el punto 14 „Eliminación“).

1. Afloje el tornillo (3-10) de la tapa del compartimento de las pilas (3-9) situado en la parte posterior del dispositivo.
2. Retire las pilas agotadas e inserte las 6 pilas nuevas tipo AAA. Tenga en cuenta la polaridad correcta al insertar las pilas.
3. Vuelva a colocar la tapa del compartimento de las pilas (3-9) y fije de nuevo el tornillo (3-10).

## 12 Reinicio del sistema

Si tiene un problema con el funcionamiento del dispositivo, por ejemplo, porque el dispositivo ya no responde a la pulsación de una tecla, puede restablecer el dispositivo a su estado original. Se realiza de la siguiente manera:

Mientras que el dispositivo este encendido, presione la tecla RESET (3-11) con un objeto puntiagudo. El dispositivo se restablece con la configuración de fábrica.

## 13 Interfaz RS-232 para el PC

El dispositivo tiene interfaz RS-232. Los datos se transmiten a través de un jack de 3,5 mm (3-12) cuando la interfaz está en “ON”. Véase el capítulo el 8.7 Ajuste de la interfaz RS-232.

Los valores son un flujo de datos de 16 dígitos.

D15 D14 D13 D12 D11 D10 D9 D8 D7 D6 D5 D4 D3 D2 D1 D0

D0	Palabra final
D1 & D8	Pantalla, D1 = LSD, D8 = MSD Ejemplo: Si la pantalla muestra 1234, D8 es D1: 00001234
D9	Punto decimal (DP), posición de derecha a izquierda 0 = sin DP, 1 = 1 DP, 2 = 2 DP, 3 = 3 DP
D10	Polaridad 0 = Positivo, 1 = Negativo
D11 & D12	Elemento mostrado en la pantalla °C = 01, °F = 02, % H.r. = 04, ppm=19
D13	Selección de pantallas 1 = Pantalla superior 2 = Pantalla central 3 = Pantalla inferior
D14	4
D15	Palabra de inicio

### Formato RS232, 9600, N 8, 1

Tasa de baudios	9600
Paridad	No
Comienzo	8
Detener	1

## 14 Garantía

Nuestras condiciones de garantía se explican en nuestras Condiciones generales, que puede encontrar aquí: <https://www.pce-instruments.com/espanol/impreso>.

## 15 Reciclaje

Por sus contenidos tóxicos, las baterías no deben tirarse a la basura doméstica. Se tienen que llevar a sitios aptos para su reciclaje.

Para poder cumplir con la RII AEE (devolución y eliminación de residuos de aparatos eléctricos y electrónicos) retiramos todos nuestros aparatos. Estos serán reciclados por nosotros o serán eliminados según ley por una empresa de reciclaje. Puede enviarlo a:

PCE Ibérica SL  
C/ Mayor 53, Bajo  
02500 Tobarra (Albacete)  
España

Para poder cumplir con la RII AEE (recogida y eliminación de residuos de aparatos eléctricos y electrónicos) retiramos todos nuestros dispositivos. Estos serán reciclados por nosotros o serán eliminados según ley por una empresa de reciclaje.

RII AEE – N° 001932  
Número REI-RPA: 855 – RD. 106/2008



Todos los productos marca PCE  
tienen certificado CE y RoHS.



## Información de contacto PCE Instruments

### Alemania

PCE Deutschland GmbH  
Im Langel 4  
D-59872 Meschede  
Deutschland  
Tel.: +49 (0) 2903 976 99 0  
Fax: +49 (0) 2903 976 99 29  
info@pce-instruments.com  
www.pce-instruments.com/deutsch

### Reino Unido

PCE Instruments UK Ltd  
Unit 11 Southpoint Business Park  
Ensign Way, Southampton  
Hampshire  
United Kingdom, SO31 4RF  
Tel: +44 (0) 2380 98703 0  
Fax: +44 (0) 2380 98703 9  
info@pce-instruments.co.uk  
www.pce-instruments.com/english

### Países Bajos

PCE Brookhuis B.V.  
Institutenweg 15  
7521 PH Enschede  
Nederland  
Telefoon: +31 (0)53 737 01 92  
info@pcebenelux.nl  
www.pce-instruments.com/dutch

### Estados Unidos

PCE Americas Inc.  
1201 Jupiter Park Drive, Suite 8  
Jupiter / Palm Beach  
33458 FL  
USA  
Tel: +1 (561) 320-9162  
Fax: +1 (561) 320-9176  
info@pce-americas.com  
www.pce-instruments.com/us

### Francia

PCE Instruments France EURL  
23, rue de Strasbourg  
67250 Soultz-Sous-Forêts  
France  
Téléphone: +33 (0) 972 3537 17  
Numéro de fax: +33 (0) 972 3537 18  
info@pce-france.fr  
www.pce-instruments.com/french

### Italia

PCE Italia s.r.l.  
Via Pesciatina 878 / B-Interno 6  
55010 Loc. Gragnano  
Capannori (Lucca)  
Italia  
Telefono: +39 0583 975 114  
Fax: +39 0583 974 824  
info@pce-italia.it  
www.pce-instruments.com/italiano

### China

PCE (Beijing) Technology Co., Limited  
1519 Room, 6 Building  
Zhong Ang Times Plaza  
No. 9 Mentougou Road, Tou Gou District  
102300 Beijing, China  
Tel: +86 (10) 8893 9660  
info@pce-instruments.cn  
www.pce-instruments.cn

### España

PCE Ibérica S.L.  
Calle Mayor, 53  
02500 Tobarra (Albacete)  
España  
Tel. : +34 967 543 548  
Fax: +34 967 543 542  
info@pce-iberica.es  
www.pce-instruments.com/espanol

### Turquía

PCE Teknik Cihazları Ltd.Şti.  
Halkalı Merkez Mah.  
Pehlivan Sok. No.6/C  
34303 Küçükçekmece - İstanbul  
Türkiye  
Tel: 0212 471 11 47  
Faks: 0212 705 53 93  
info@pce- cihazlari.com.tr  
www.pce-instruments.com/turkish

### Hong Kong

PCE Instruments HK Ltd.  
Unit J, 21/F., COS Centre  
56 Tsun Yip Street  
Kwun Tong  
Kowloon, Hong Kong  
Tel: +852-301-84912  
jyi@pce-instruments.com  
www.pce-instruments.cn