



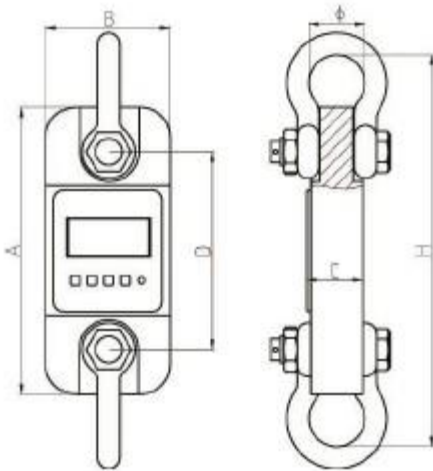








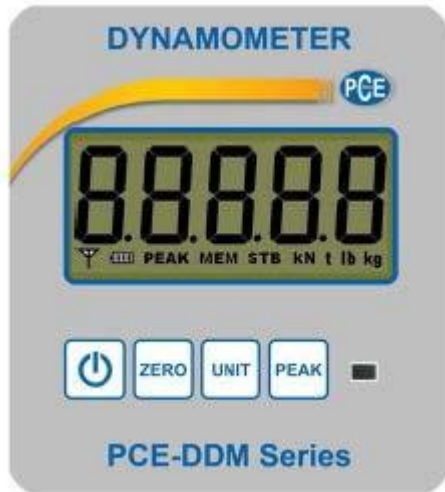
#### 4 Descripción del sistema



Modelo	A (mm)	B (mm)	C (mm)	D (mm)	Ø (mm)	H (mm)	Material
PCE-DDM 3	260	123	37	195	51	365	aluminio
PCE-DDM 5	285	123	57	210	58	405	aluminio
PCE-DDM 10	320	120	57	230	92	535	acero
PCE-DDM 20	375	128	74	260	127	660	acero
PCE-DDM 50	465	150	104	305	184	930	acero

## 5 Instrucciones

### 5.1 Pantalla y teclas



#### 5.1.1 Pantalla LCD

- Pantalla LCD de 25 mm (1") 5-dígitos LCD con todas las funciones e unidades
- ☒ : señal de conexión inalámbrica. El símbolo significa que la señal es estable. Desaparece cuando no se recibe señal y parpadea cuando la señal es débil.
- ☐☐☐☐ indicación de la batería. ☐☐☐☐ : llena, ☐☐☐☐ : baja, ☐☐☐☐ : agotada.
- PEAK**: el valor actual es el valor máximo.
- MEM**: aparece una vez cuando el valor se guarda en parámetros o en la memoria de calibración. Cuando aparece durante un periodo de tiempo más largo, los valores se guardan en la memoria de datos.
- STB**: condición estable.
- kN**: "kilonewton", **N**: "newton", en el modo tara, la "N" parpadea.
- t**: "tonelada".
- lb**: "lbs".
- kg**: "kilogramos".

#### 5.1.2 Teclado

- ON / OFF**
  - Pulse la tecla "ON / OFF" para encender el dispositivo.
  - Cuando el dispositivo está encendido, pulse la tecla "ON / OFF" durante 3 segundos para apagar el dispositivo.
- ZERO**: Cuando el dispositivo está encendido sin ninguna carga enganchada al gancho y la pantalla muestra todavía números, pulse esta tecla para ajustar el dispositivo a 0.
- UNIT**: Pulse la tecla "UNIT" para cambiar la unidad: "kg" → "lb" → "N" → "kN" → "t" → "kg".
- PEAK**: Cuando engancha un nuevo peso y pulsa la tecla PEAK, el dispositivo mostrará el valor máximo de este nuevo peso y lo congelará en la pantalla. Pulsando esta tecla de nuevo, volverá al modo normal de medición.

## 5.2 Unidad portátil e inalámbrica



### 1) "Zero"

- Cuando el dispositivo está encendido sin ninguna carga colgada en el gancho y la pantalla todavía muestra números, pulsa esta tecla para poner el dispositivo a 0.
- En ajustes esta tecla se utiliza como tecla subir.

### 2) "Tare"

- Coloque una lazada o un contenedor al gancho y pulse esta tecla cuando el dispositivo muestre un valor estable. La pantalla ahora mostrará "0" y la "N" parpadeará.
- Deposite el producto en el contenedor. El dispositivo ahora mostrará el peso neto del producto.
- Cuando retire los productos y el contenedor del gancho, el dispositivo mostrará valores negativos.
- En ajustes, esta tecla se utiliza para cambiar entre los dígitos.

### 3) "Mode"

Pulse "MODE" para desactivar la luz de fondo y "ENTER" para confirmar.

Pulse "MODE" dos veces para ir a la configuración y "ENTER" para ir a los ajustes del parámetro. Pulse "MODE" para volver al modo de medición.

Pulse "MODE" 3 veces. La pantalla mostrará "dC". Después pulse la tecla "ENTER" para comprobar el nivel de la batería. Pulse "MODE" para volver al modo de medición

Pulse "MODE" 4 veces. La pantalla mostrará "Unit". Después pulse la tecla "ENTER" para acceder al modo en que puede seleccionar la unidad. Pulse "Zero" para seleccionar la unidad y "Mode" para volver al modo de medición

Pulse "MODE" 5 veces. La pantalla mostrará "ACCU". Después pulse la tecla "ENTER" para comprobar el estado de la memoria. Pulse "MODE" para volver al modo de medición

Pulse "MODE" 6 veces. La pantalla mostrará "SACCU". Pulse "ENTER" para buscar en la memoria.

Pulse "MODE" para volver al modo de medición

Pulse "MODE" 7 veces. La pantalla mostrará "CLEAR". Pulse "ENTER" para borrar la memoria.

Pulse "MODE" para volver al modo de medición

Pulse "MODE" 8 veces. La pantalla mostrará "CLIBr". Pulse "ENTER" y mantenga la tecla pulsada durante 3 segundos para comprobar el proceso de calibración. Pulse "ENTER" y mantenga la tecla pulsada durante menos de 3 segundos para volver al modo de medición

Pulse "MODE" 9 veces. La pantalla mostrará "ESC". Pulse "ENTER" y "Peak" para volver a los ajustes por defecto.

### 4) "Enter"

Se utiliza para seleccionar una función, normalmente combinándola con la tecla "MODE".

### 5) "Peak"

Cuando cuelga un nuevo peso y pulsa la tecla PEAK, el dispositivo mostrará el valor máximo de este nuevo peso y lo congela en la pantalla. Pulsando la tecla de nuevo, volverá al modo normal de medición.



### 5.3 Guía de función

#### 5.3.1 ON / OFF

Para encender: pulse la tecla "ON / OFF" y manténgala durante 3 segundos. La pantalla mostrará:

OPERACIÓN	PANTALLA	Descripción
ON / OFF	[ 8.8.8.8.8 ]	se muestra dos veces, programa de auto-diagnóstico
	[ 1000.0 ] [ U=3.98 ]	se muestra dos veces, muestra la capacidad
	[ u=2.1 ]	tensión actual de la batería es 3.98 V
	[ ---- ]	versión actual de software
	[ 5000 ]	estabilización
		capacidad (5 t en este caso)

Apagado

1	apagado manual	Pulse "ON / OFF" durante 3 segundos.
2	apagado remoto	Pulse la tecla "MODE" en la unidad de pantalla portátil para seleccionar "Power Off" y mantenga pulsada "Enter" para confirmar y apagar el dispositivo.
3	apagado automático	Seleccione "switch-off" en los ajustes del parámetro. Se muestra [ - ]. Cuando el dispositivo no se opera durante 15 minutos, pasa al modo de ahorro de energía y se apaga transcurridos 60 minutos.

#### 5.3.2 Zero

	OPERACIÓN	PANTALLA	
1	Pulse "ZERO"	[ 0 ]	Cuando el dispositivo está encendido, normalmente se muestra [ 0 ]. En caso de que muestre números pequeños, pulse esta tecla.
2	Pulse "ZERO"		

#### 5.3.3 TARE

	OPERACIÓN	PANTALLA	
1	Pulse "Tare"	[ 0 ]	Una el peso de tara después de encender el dispositivo y pulse la tecla. "TARE" se muestra y la pantalla muestra el peso neto de ahora en adelante

#### 5.3.4 PEAK HOLD

OPERACIÓN	Descripción
Pulse "PEAK"	Se muestra el valor máximo
Pulse "PEAK" de nuevo	Se vuelve de nuevo a los valores de medición

#### 5.3.5 Memoria de datos

OPERACIÓN	DISPLAY	Descripción
Pulse la tecla "MODE" 5 veces y confirme con "Enter".	[ No*** ]	Tiempo de almacenamiento actual
	[ H**** ]	Primeros 4 dígitos de todo el peso
	[ L**** ]	Últimos 4 dígitos de todo el peso

#### 5.3.6 Búsqueda de datos

OPERACIÓN	PANTALLA	Descripción
Pulse "Mode" 6 veces. Después, pulse la tecla "Enter".	[ No*** ]	Tiempo de almacenamiento actual
	[ **** ]	Peso actual
	[ H**** ]	Primeros 4 dígitos de todo el peso
	[ L**** ]	Últimos 4 dígitos de todo el peso
Pulse la tecla "Mode" otra vez.		volver

### 5.3.7 Borrar la memoria

OPERATION	PANTALLA	Descripción
Pulse "Mode" 7 veces y confirme con "Enter".	[ CLr ]	Pregunta: ¿borrar o no?
	[ noCLr ]	Pulse "Mode" para cancelar
	[ 8.8.8.8.8 ]	Pulse "Enter" para borrar

### 5.3.8 Tensión de la batería

OPERATION	PANTALLA	Descripción
Pulse "Mode" 3 veces. Se muestra "dC". Pulse "Enter".	[ U *.* ]	Muestra la tensión de alimentación de la batería
Pulse "Mode".		back

### 5.3.9 Cambiar la unidad

OPERACIÓN	PANTALLA	Descripción
Pulse "Mode". Seleccione "Unit" y pulse "Enter".	[ Un =00 ]	Pulse "Enter". Las unidades se cambian cada vez que se pulsa "Enter".
Pulse "Mode" de nuevo.		Volver

### 5.3.10 Volver al modo de medición

OPERACIÓN	Descripción
Pulse "Mode". Seleccione "ESC" y pulse "Enter".	Para volver al modo de medición.

## 5.4 Selección del parámetro y calibración

Puede utilizar el dispositivo portátil para seleccionar los ajustes del parámetro o la calibración.

### 5.4.1 Funciones de las teclas

Tecla	Función
"Tare"	Cambiar números
"ZERO"	Aumentar valores
"MODE"	Guardar y salir
"ENTER"	Confirmar

### 5.4.2 Ajustes del parámetro

OPERACIÓN	PANTALLA	Descripción
Pulse "Mode" dos veces.	[ SETUP ]	Confirmar, abrir los ajustes del parámetro
Pulse "Enter".	[ FS=06 ]	El dispositivo muestra la capacidad en caso de que esté calibrado
Pulse "Zero" para seleccionar.	[ FS=02 ]	Seleccionar capacidad La pantalla muestra 02/03/05/06/10/15/20/30/50/60/75 uno después de otro. Seleccione cap: 2000 kg y por ejemplo FS =02.
Pulse "Enter" para confirmar.	[ id=02 ]	La pantalla muestra Id = 02. Si el dispositivo está calibrado, mostrará el rango calibrado.
Pulse "Zero" para seleccionar.	[ id=01 ]	Seleccione división La pantalla muestra 01/02/05/10/20 uno después de otro. 2000 kg. La división es 1 kg, así que elija Id = 01.
	[ Pt=0 ]	Si el dispositivo es nuevo, mostrará Pt = 0. Si el dispositivo está calibrado.

		mostrará el decimal calibrado
Pulse "Zero" para seleccionar.	[ Pt=0 ]	Seleccione el decimal. 0/1/2/3 se muestra uno después de otro. 0 = xxxxx, 1 = xxxx,x, 2 = xxx,xx, 3 = xx,xxx La capacidad es de 2000 kg, así que elija Pt = 0
Pulse "Enter" para confirmar.	[ Ab=24 ]	El dispositivo muestra el punto cero
Pulse "Enter" para confirmar.	[ Cd=11 ]	Si el dispositivo es nuevo, mostrará Cd = 11. Si el dispositivo está calibrado, se mostrará el valor calibrado.
Pulse "Zero" para confirmar.	[ Cd=11 ]	C: búsqueda del rango 0. Rango: 0 ... 5 0 = 0 d, 1 = 0.5 d, 2 = 1 d, 3 = 1.5 d, 4 = 2 d, 5 = 2.5 d d: velocidad de pantalla 3 opciones: 0 = lenta (1.24 Hz), 1 = media (2.5 Hz), 2 = rápida (5 Hz)
Pulse "Enter" para confirmar.	[ LL=2 ]	Si el dispositivo es nuevo, mostrará LL = 2. Si está calibrado, mostrará el valor calibrado.
Pulse "Zero" para seleccionar.	[ LL=2 ]	LL: Parámetro de filtro, 6 opciones (0...5) de bajo a alto. Seleccione LL = 0 antes de la calibración y LL = 2 después de la calibración.
Pulse "Enter" para confirmar.	[ Un=0 ]	Si el dispositivo es nuevo, mostrará Un = 0. Si está calibrado, mostrará el valor calibrado.
Pulse "Zero" para seleccionar.	[ Un=0 ]	Seleccione la unidad. Un = 0: kg, Un = 1: lb, Un = 2: N, Un = 3: KN, Un =4: t Seleccione normalmente Un = 0.
Pulse "Enter" para confirmar.	[ OFF 1 ]	Si el dispositivo es nuevo, mostrará OFF 1 Si el dispositivo está calibrado, mostrará el valor calibrado.
Pulse "Zero" para seleccionar.	[ OFF 2 ]	Elija el modo de apagado. Tiene 3 opciones: 0. apagado manual, 1. apagado remoto, 2. apagado automático
Pulse "Enter" para confirmar.	[ SP1 ]	Ajuste el punto 1
Pulse "Enter" para confirmar.	[ 1 OFF ]	Si el dispositivo es nuevo, mostrará 1 OFF. Si el medidor está calibrado, mostrará el valor calibrado.
Pulse "Zero" para seleccionar.	[ 1 LO ]	Seleccione punto de ajuste 1 "1OFF" significa que punto ajuste 1 no tiene función. "1LO" significa que el ajuste inferior a 1. "1 HI" significa que el ajuste 2 es superior a 1.
Pulse "Enter" para confirmar.	[ 02000 ]	Si el dispositivo es nuevo, mostrará 2 OFF. Si está calibrado, mostrará el valor calibrado.
Pulse "ZERO" para determinar el valor y "TARE" para moverse entre las cifras decimales.	[ 02000 ]	
Pulse "Enter" para confirmar.	[ SP2 ]	Ajuste el punto 2
Pulse "Enter" para confirmar.	[ 2 OFF ]	Si el dispositivo es nuevo, mostrará 2 OFF. Si el dispositivo está calibrado, mostrará el valor calibrado.

Pulse "Zero" para seleccionar.	[ 2 LO ]	Seleccione punto 2. "2 OFF" significa que punto ajuste 2 no tiene función. "1 LO" significa que el ajuste es inferior a 1. "1 HI" significa que el ajuste 2 es superior a 1
Pulse "TARE" para confirmar.	[ 01200 ]	Si el dispositivo es nuevo, mostrará 01200. Si está calibrado, mostrará el valor calibrado.
Pulse "ZERO" para determinar el valor y "TARE" para moverse por los decimales.	[ 01200 ]	
Pulse "Enter" para confirmar.	[ g ]	Se tiene en cuenta la gravedad.
Pulse "Enter" para confirmar.	[ 9.7940 ]	Si el dispositivo es nuevo, se mostrará 97940. Si está calibrado, mostrará el valor calibrado.
Pulse "Mode".	[ End ]	Confirmar los ajustes del parámetro de más arriba.

### 5.4.3 Calibración

OPERACIÓN	PANTALLA	Descripción
	[ 0 ]	Seleccione 2000 kg como capacidad y asegúrese de que la pantalla muestra [ 0 ] después de unirle el peso de tara. También puede unir el peso de tara antes de encender el dispositivo.
Pulse "MODE" 8 veces. La pantalla mostrará "CLIBr". Pulse "ENTER" y manténgalo pulsado durante 3 segundos para confirmar la calibración.	[ LoAd ]	Sin carga. La pantalla muestra 0. Espere a la señal STB.
Una un peso estándar de 2000 kg.		Espere hasta que la señal STB se muestre.
Pulse la tecla "Enter".	[ 02000 ]	Si el primer número en los ajustes parpadea, seleccione la capacidad y espere que STB aparezca en pantalla.
Pulse "Mode" para guardar.	[ -oL- ]	Confirmar.
	[ -oL- ]	
	[ End ]	
	[ 2000.0 ]	
Pulse "Tara" para moverse por los puntos decimales.	[ 2000 ]	Calibración terminada.

### 5.5 Explicaciones de pantalla

PANTALLA	explicación	nota
[no519]	Sin señal inalámbrica	
[SEIUP]	Ajustes de otros parámetros	
[UAdJ ]	Ajustes de tensión abierta	
[LoAd]	Punto de calibración	
[-----]	Seleccionar el límite máx.	La tara no puede ser límite máximo
[-----]	Seleccionar el límite mín.	La tara no puede ser límite mínimo
	Espere	
[---]	peso < carga mínima	No se puede pesar.
[Err10] [Err11]	Tiempo de guardado superado	No puede guardar más de 30 veces
[Err12]	Memoria llena	No puede guardar más de 99999 veces

[ Err13 ]	Error repetido en almacenamiento	No se puede guardar el mismo peso dos veces
[ no*** ]	Número actual de ubicaciones en la memoria	
[ H**** ]	Primeros 4 dígitos del valor guardado	peso actual = primeros 4 dígitos + últimos 4 dígitos
[ L**** ]	Últimos 4 dígitos del valor guardado	peso actual = primeros 4 dígitos + últimos 4 dígitos
[ CLr ]	Pregunta de si está seguro de si quiere borrar la memoria	Si no, detenga el proceso de eliminación
[ noCLr ]	Eliminación detenida	
[ 88888 ]	Eliminación confirmada	
[ --- ]	El valor es demasiado alto	
[ _____ ]	El valor es demasiado bajo	
[ noACC ]	No hay valor guardado	Aparece cuando comprueba la memoria
[ oL0 ]	Advertencia de sobrecarga	
[ oL1 ]	Advertencia de sobrecarga	
[ Lb- ]	Advertencia de batería	Apagado automático transcurrido 1 min.
[ U*. ** ]	Tensión de batería	
[ End ]	Fin	Terminar el ajuste del parámetro o la calibración
[ OFF ]	Apagar	
[ Unstb ]	Peso unido antes de que la luz STB parpadee	

### 5.6 Solución de problemas

problema	posibles causas	solución
No hay visualización de pantalla	baterías defectuosas	cambie las baterías
	tecla defectuosa	llame al servicio técnico
	la tecla ON / OFF no se ha pulsado adecuadamente	Pulse la tecla ON / OFF firmemente durante 3 segundos
Los números parpadean	batería baja	recargue las baterías
La pantalla no muestra nuevos valores cuando se colocan nuevas cargas	transductor de fuerza defectuoso	llame al servicio técnico
	no está calibrado	recalibre
La pantalla muestra una excesiva desviación hacia 0 entre pesajes	el dispositivo no se ha estabilizado lo suficiente tras en encendido	deje 3 – 5 minutos para que se caliente después del encendido
La pantalla muestra Error en letras grandes durante el pesaje	el dispositivo no se ha reiniciado a 0	Pulse ZERO antes de empezar a medir
	repita calibración	véase calibración
	kg / lb elección errónea	véase el dispositivo portátil
Conexión inalámbrica reducida	batería baja	cambie las baterías

