

### Dinamómetro de tracción móvil o medidor de fuerza / rango de medición hasta 50 t / función PEAK-Hold / incluye grilletes y maletín de transporte

El dinamómetro de tracción de la serie PCE-DDM WI es ideal para las mediciones de tracción, como por ejemplo las que realizan los expertos. En la fabricación del dinamómetro de tracción se utilizan materiales de primera calidad. Esto permite, a pesar de la elevada capacidad de medición, una construcción compacta con un peso ligero. El dinamómetro de tracción se envía con un maletín de transporte y grilletes. Algunas funciones interesantes del dinamómetro de tracción son la función Peak Hold, función de suma, pesado bruto / neto, función Autotara OFF así como TARA en todo el rango de medición, y diferentes unidades de medición como p.e. Kg / t / lbs / N o kN. El dinamómetro de tracción es adecuado para mediciones de tracción.

- Dinamómetro de tracción con rango hasta 50.000 kg
- Peso propio ligero
- Construcción compacta
- Larga duración de la batería
- Función PEAK-Hold
- Función de suma
- Unidades de medidas: kg / t / lbs / N / kN
- Rango de gravitación ajustable
- Incluye grilletes y maletín de transporte

#### Especificaciones técnicas del dinamómetro de tracción serie PCE-DMM WI

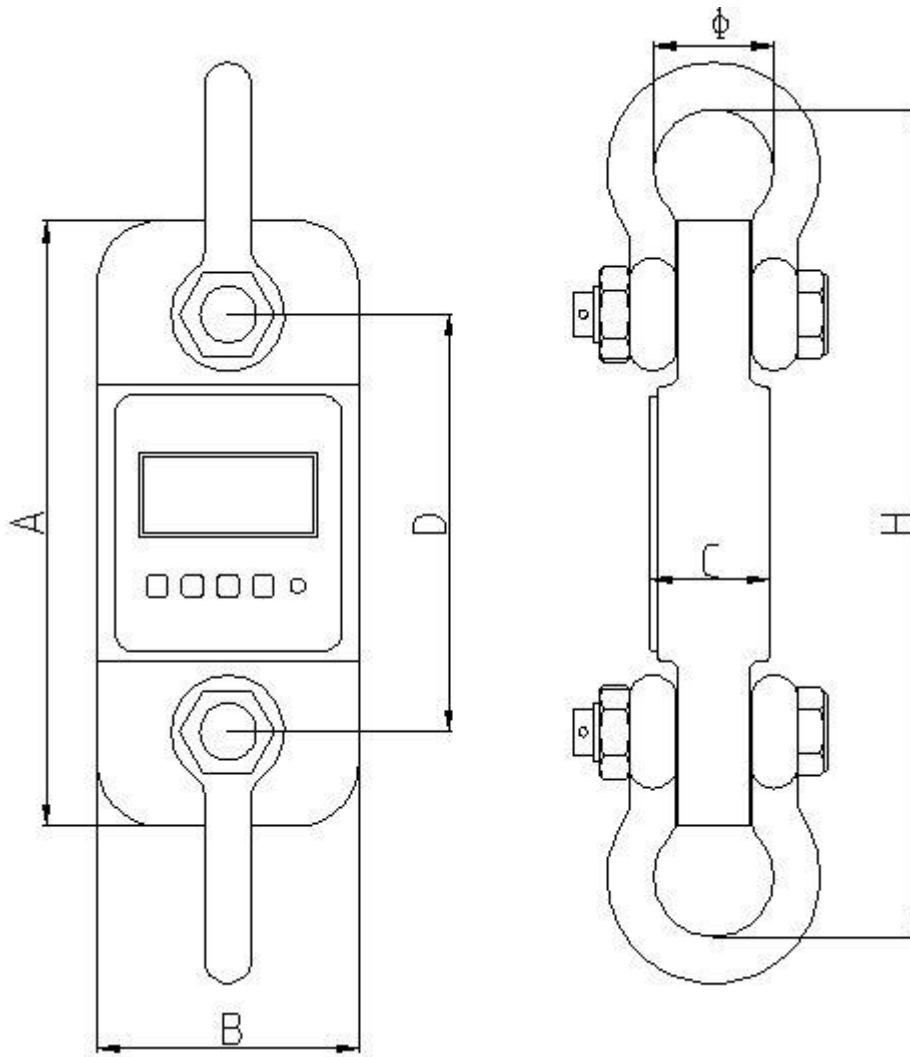
Modelo	Rango	Resolución	Peso mín. *	Peso	Con grilletes
PCE-DDM 3	3.000 kg / 30 kN	1kg / 10 N	10 kg	2 kg	5 kg
PCE-DDM 5	5.000 kg / 50 kN	2 kg / 20 N	40 kg	3 kg	6 kg
PCE-DDM 10	10.000 kg / 100 kN	5 kg / 50 N	100 kg	11 kg	25 kg
PCE-DDM 20	20.000 kg / 200 kN	10 kg / 100 N	200 kg	18 kg	49 kg
PCE-DDM 50	50.000 kg / 500 kN	20 kg / 200 N	400 kg	39 kg	128 kg

\* El dinamómetro de tracción indica el peso también por debajo del peso mínimo indicado. Sin embargo, la precisión indicada es a partir del peso mínimo indicado.

#### Otras especificaciones técnicas

Desviación de la medida / precisión	± 0,1 % del rango de medición
Rango de taraje	Máx. 20% del rango de tara
Pantalla	LCD con dígitos de 22 mm de altura
Unidades	kg / t / lbs / N / kN
Alcance inalámbrico	Aprox. 80 m
Cuota de medición	2,5 Hz
Temperatura operativa	-10 ... + 40 °C
Alimentación	3 x baterías AA 1,5 V
Tiempo operativo	Aprox. 50 horas en medición continua (32 mA)
Peso	(véase la tabla inferior)

Dibujo técnico del dinamómetro de tracción de PCE-DDM



Modelo	A	B	C	D	Ø	H	Material
PCE-3	260	123	37	195	51	365	Aluminio
PCE-5	285	123	57	210	58	405	Aluminio
PCE-10	320	120	57	230	92	535	Acero
PCE-20	420	128	74	260	127	660	Acero
PCE-50	465	150	104	305	184	930	Acero

**Contenido del envío**

- 1 x Dinamómetro de tracción PCE-DDM WI
- 2 x Grilletes
- 1 x Maletín de transporte
- 3 x Baterías de 1,5 V AA
- 1 x Instrucciones de uso