

Dinamómetro de tracción móvil o medidor de fuerza sin indicador / rango de medición hasta 50 t / función PEAK-Hold / incluye grilletes y maletín de transporte

El dinamómetro de tracción de la serie PCE-DDM WI es ideal para las mediciones de tracción, como por ejemplo las que realizan los expertos. En la fabricación del dinamómetro de tracción se utilizan materiales de primera calidad. Esto permite, a pesar de la elevada capacidad de medición, una construcción compacta con un peso ligero. El dinamómetro de tracción se envía con un maletín de transporte y grilletes. Algunas funciones interesantes del dinamómetro de tracción son la función Peak Hold, función de suma, pesado bruto / neto, función Autotara OFF así como TARA en todo el rango de medición, y diferentes unidades de medición como p.e. Kg / t / lbs / N o kN. El dinamómetro de tracción es adecuado para mediciones de tracción.

- Dinamómetro de tracción con rango hasta 50.000 kg
- Peso propio ligero
- Construcción compacta
- Larga duración de la batería
- Función PEAK-Hold
- Función de suma
- Unidades de medidas: kg / t / lbs / N / kN
- Rango de gravitación ajustable
- Incluye grilletes y maletín de transporte

Especificaciones técnicas del dinamómetro de tracción serie PCE-DMM WI

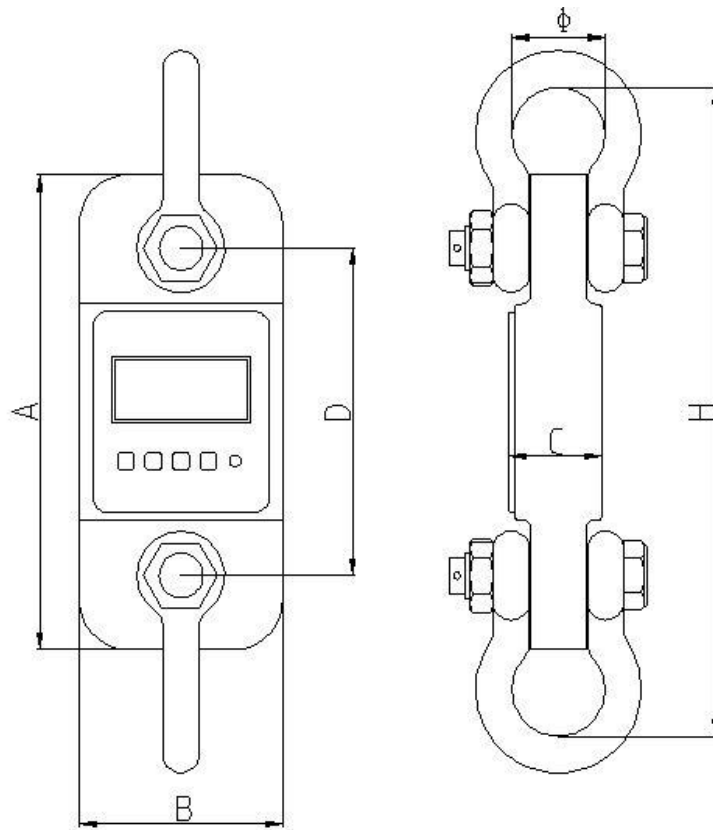
| Modelo | Rango | Resolución | Peso mín. * | Peso | Con grilletes |
|------------|--------------------|---------------|-------------|-------|---------------|
| PCE-DDM 3 | 3.000 kg / 30 kN | 1kg / 10 N | 10 kg | 2 kg | 5 kg |
| PCE-DDM 5 | 5.000 kg / 50 kN | 2 kg / 20 N | 40 kg | 3 kg | 6 kg |
| PCE-DDM 10 | 10.000 kg / 100 kN | 5 kg / 50 N | 100 kg | 11 kg | 25 kg |
| PCE-DDM 20 | 20.000 kg / 200 kN | 10 kg / 100 N | 200 kg | 18 kg | 49 kg |
| PCE-DDM 50 | 50.000 kg / 500 kN | 20 kg / 200 N | 400 kg | 39 kg | 128 kg |

*** El dinamómetro de tracción indica el peso también por debajo del peso mínimo indicado. Sin embargo, la precisión indicada es a partir del peso mínimo indicado.**

Otras especificaciones técnicas

| | |
|-------------------------------------|--|
| Desviación de la medida / precisión | ± 0,1 % del rango de medición |
| Rango de taraje | Máx. 20% del rango de tara |
| Pantalla | LCD con dígitos de 22 mm de altura |
| Unidades | kg / t / lbs / N / kN |
| Alcance inalámbrico | Aprox. 80 m |
| Cuota de medición | 2,5 Hz |
| Temperatura operativa | -10 ... + 40 °C |
| Alimentación | 3 x baterías AA 1,5 V |
| Tiempo operativo | Aprox. 50 horas en medición continua (32 mA) |
| Peso | (véase la tabla inferior) |

Dibujo técnico del dinamómetro de tracción de PCE-DDM



| Modelo | A | B | C | D | Ø | H | Material |
|--------|-----|-----|-----|-----|-----|-----|----------|
| PCE-3 | 260 | 123 | 37 | 195 | 51 | 365 | Aluminio |
| PCE-5 | 285 | 123 | 57 | 210 | 58 | 405 | Aluminio |
| PCE-10 | 320 | 120 | 57 | 230 | 92 | 535 | Acero |
| PCE-20 | 420 | 128 | 74 | 260 | 127 | 660 | Acero |
| PCE-50 | 465 | 150 | 104 | 305 | 184 | 930 | Acero |

Contenido del envío

- 1 x Dinamómetro de tracción PCE-DDM WI
- 2 x Grilletes
- 1 x Maletín de transporte
- 3 x Baterías de 1,5 V AA
- 1 x Instrucciones de uso