

PCE  
Inst.

Español



# Manual de instrucciones

Controlador de velocidad de viento con alarma PCE-WSAC 50



User manuals in various languages (français, italiano, español, português, nederlands, türk, polski, русский, 中文) can be downloaded here:

[www.pce-instruments.com](http://www.pce-instruments.com)

Última modificación: 12 Mayo 2017  
v1.0

## Índice

<b>1</b>	<b>Información de seguridad</b>	<b>1</b>
<b>2</b>	<b>Especificaciones</b>	<b>2</b>
2.1	<i>Especificaciones técnicas</i>	2
2.2	<i>Contenido del envío</i>	2
2.3	<i>Código de pedido</i>	3
2.4	<i>Accesorios</i>	3
<b>3</b>	<b>Descripción del sistema</b>	<b>4</b>
3.1	<i>Descripción del equipo</i>	4
3.2	<i>Esquema de conexiones</i>	5
3.3	<i>Clavija "Señal de entrada"</i>	5
3.4	<i>Clavija interfaz RS-485</i>	5
<b>4</b>	<b>Preparación</b>	<b>6</b>
4.1	<i>Montaje</i>	6
4.2	<i>Fuente de alimentación</i>	6
4.3	<i>Conexión de los sensores</i>	7
<b>5</b>	<b>Modo operativo</b>	<b>7</b>
5.1	<i>Medición</i>	7
5.2	<i>Ajustes</i>	8
<b>6</b>	<b>Interfaz RS-485 (opcional)</b>	<b>9</b>
6.1	<i>Protocolo de comunicación</i>	9
6.2	<i>Configuración estándar</i>	9
6.3	<i>Extracto de las direcciones de registro</i>	9
<b>7</b>	<b>Garantía</b>	<b>10</b>
<b>8</b>	<b>Eliminación</b>	<b>10</b>



Muchas gracias por haber adquirido un controlador de velocidad de viento con alarma de la casa PCE Instruments.

## 1 Información de seguridad

Por favor, lea detenidamente y por completo el presente manual de instrucciones antes de poner en funcionamiento por primera vez el aparato. Solo personal altamente cualificado debe usar el aparato. Los daños ocasionados por no prestar atención a la información contenida en el manual de instrucciones quedan desprovistos de cualquier garantía.



- Este aparato de medición solo debe utilizarse tal y como se describe en el presente manual de instrucciones. Un uso diferente del aparato de medición podría ocasionar situaciones peligrosas.
- Utilice el aparato de medición solo en condiciones ambientales que cumplan los valores límites indicados en las especificaciones (temperatura, humedad ambiental...).
- No exponga el aparato a temperaturas extremas, luz directa del sol, humedad ambiental o humedad extrema
- No exponga el dispositivo a golpes fuertes o a vibraciones fuertes.
- La carcasa del medidor solo la debe abrir personal altamente cualificado de PCE Ibérica SL.
- No utilice el dispositivo con las manos húmedas.
- No efectúe ninguna modificación técnica en el aparato.
- El aparato solo se debe limpiar con un paño húmedo. No utilice ningún limpiador agresivo o productos de limpieza que contengan detergentes.
- El aparato solo debe utilizarse con accesorios ofrecidos por PCE Ibérica o equivalentes.
- Compruebe si la carcasa presenta algún daño visible antes de cada uso. En caso de producirse algún daño visible, no se debe usar el dispositivo.
- No utilice el medidor en ambientes con peligro de explosión.
- Los valores límite proporcionados en las especificaciones no deben superarse bajo ningún concepto.
- Si no se presta atención a las informaciones de seguridad, se pueden producir daños en el aparato y lesiones al usuario.

No asumimos ninguna responsabilidad por los errores tipográficos o errores de contenido en este manual. Informamos expresamente de nuestras condiciones de garantía general en nuestros Términos y Condiciones.

Para preguntas, por favor, contacte con PCE Ibérica SL.  
Los datos de contacto se encuentran al final de este manual.

## Símbolos de seguridad

Las observaciones o avisos de seguridad cuya no observancia puede dañar el equipo o causar lesiones, están marcadas adicionalmente con un símbolo de seguridad.

Símbolo	Denominación / Descripción
	<b>Advertencia de una zona peligrosa</b> La no observancia puede causar lesiones y/o daños al equipo.
	<b>Peligro de alta tensión</b> La no observancia puede causar una descarga eléctrica.

## 2 Especificaciones

### 2.1 Especificaciones técnicas

Alimentación	115 V AC 230 V AC 24 V DC
Alimentación de los sensores (salida)	24 V DC / 150 mA
Rango	0 ... 50 m/s
Resolución	0,1 m/s
Precisión	±0,2 m/s
Señal de entrada (seleccionable)	4 ... 20 mA 0 ... 10 V
Relés de alarma	2 x Relé conmutador 250 V AC / 10 A AC 30 V DC / 10 A DC
Interfaz (opcional)	RS-485
Temperatura operativa	-20 ... 60 °C
Dimensiones	191 x 125 mm

### 2.2 Contenido del envío

- 1 x Controlador de velocidad de viento PCE-WSAC 50
- 1 x Manual de instrucciones

### 2.3 Código de pedido

PCE-WSAC 50-ABC

Parámetros	A	B	C
<u>Alimentación:</u>			
230 V AC	1		
115 V AC	2		
24 V DC	3		
<u>Señal de entrada:</u>			
4 ... 20 mA		1	
0 ... 10 V		2	
<u>Comunicación:</u>			
Sin			0
Con RS-485			1

Ejemplo: PCE-WSAC 50-111

Alimentación: 230 V AC  
 Señal de entrada: 4... 20 mA  
 Comunicación: Interfaz RS-485

### 2.4 Accesorios

PCE-WSAC 50-A1C:

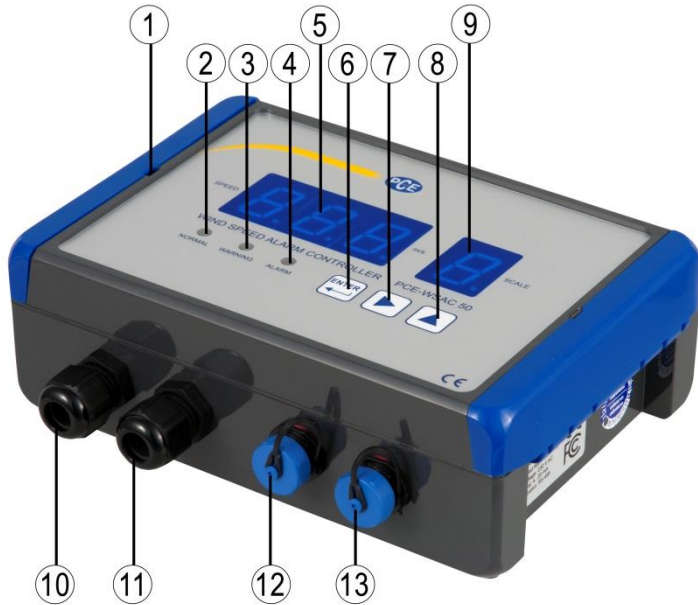
PCE-FST-200-201-I Sensor de velocidad de viento, rango: 0 ... 50 m/s, salida: 4...20 mA

PCE-WSAC 50-A2C:

PCE-FST-200-201-U Sensor de velocidad de viento, rango: 0 ... 50 m/s, salida: 0...10 V

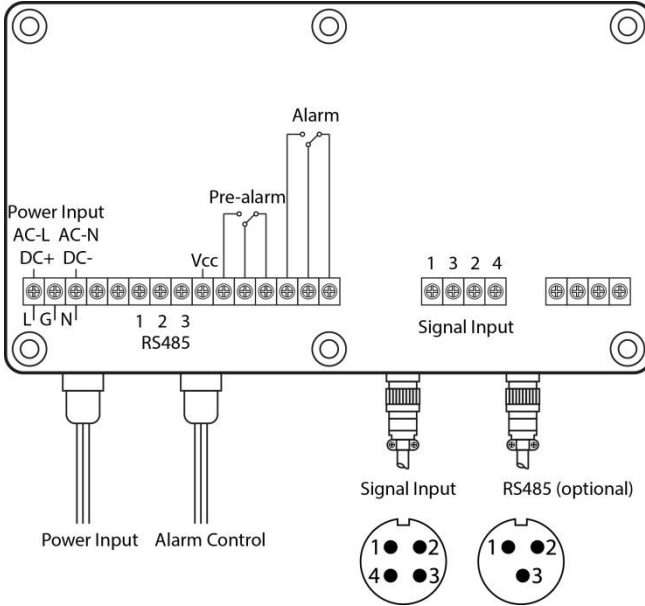
### 3 Descripción del sistema

#### 3.1 Descripción del equipo



1	Ranura de apertura	8	Tecla "Flecha arriba"
2	LED estado "Normal"	9	Indicación de la escala/fuerza del viento
3	LED estado "Pre-Alerta"	10	Conexión de la tensión de alimentación
4	LED estado "Alerta"	11	Conexión relé
5	Pantalla	12	Conexión del anemómetro
6	Tecla "Enter"	13	Interfaz RS-485 (opcional)
7	Tecla "Flecha derecha"		

### 3.2 Esquema de conexiones



### 3.3 Clavija "Señal de entrada"

1	Salida de la tensión de alimentación $V_{cc}$	
2	GND	
3	Señal	
4	Conexión a tierra	

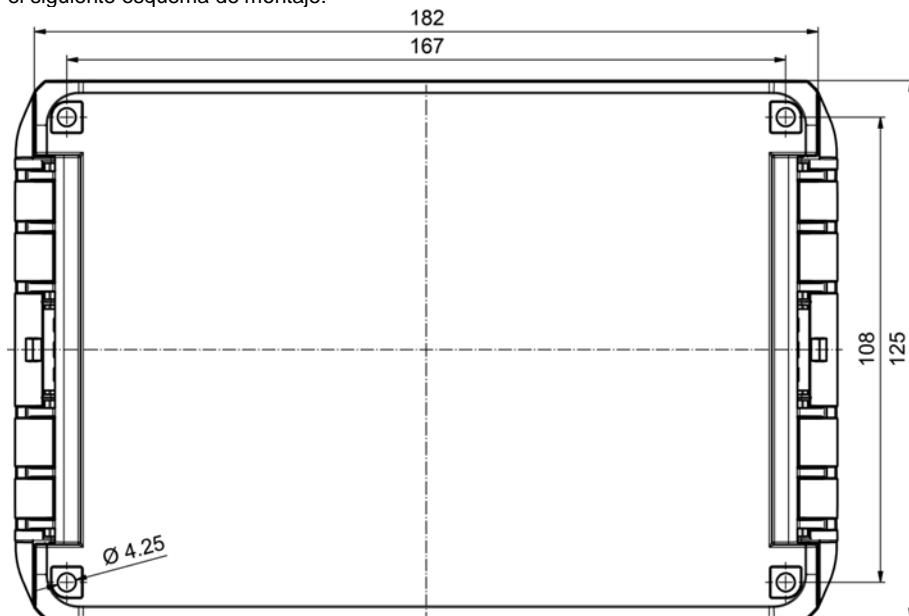
### 3.4 Clavija interfaz RS-485

1	B	
2	A	
3	GND	

## 4 Preparación

### 4.1 Montaje

Monte el controlador de velocidad de viento en el lugar deseado. Encontrará las dimensiones en el siguiente esquema de montaje:



### 4.2 Fuente de alimentación

Establezca la alimentación eléctrica mediante las conexiones correspondientes y configure la conexión de las salidas relé a su sistema o dispositivo de señalización (véase punto **¡Error! No se encuentra el origen de la referencia.**). Asegúrese de que la polaridad y la fuente de alimentación son correctas.



**AVISO:** Una tensión demasiado alta puede dañar el dispositivo. Cuando realice la conexión, asegúrese que está libre de tensión.

Inmediatamente después de recibir tensión, el equipo se pone en marcha. Si hay un sensor conectado, aparecerá el valor de medición actual. En caso que no haya ningún sensor conectado, la pantalla le indicará "00,0" en las versiones PCE-WSAC 50-A2C (señal de entrada: 0...10 V), y "Err" en las versiones PCE-WSAC 50-A1C (señal de entrada: 4...20 mA).



### 4.3 Conexión de los sensores

Conecte el sensor (no está incluido en el envío) y la interfaz (opcional) a las conexiones correspondientes (véase los puntos 3.3 y 3.4). Asegúrese de que la polaridad y la tensión de alimentación son correctas.



**AVISO:** La no observancia de la polaridad puede dañar el controlador de velocidad de viento y el sensor.

## 5 Modo operativo

### 5.1 Medición

Mientras el dispositivo esté conectado a la fuente de alimentación mide de forma continua. El equipo se envía con un ajuste predeterminado de fábrica, con un valor para la pre-alarma (S1) de 8 m/s, y para la alarma (S2) de 10,8 m/s.

El estado de pre-alarma activa el relé "Pre-Alarma", el LED amarillo se ilumina y se activa un pitido interrumpido.

En caso de alarma, se activa el relé de "Alarma", se ilumina un LED rojo y se activa un pitido continuo.

## 5.2 Ajustes

Para acceder al menú de configuración pulse la tecla "Enter" (6). A continuación parpadeará el primer dígito. Introduzca la contraseña "888". Con la tecla de la flecha derecha (7) puede navegar por los dígitos y con la tecla de la flecha hacia arriba (8) puede cambiar el valor del dígito. Confirme con la tecla "Enter" (6). Las siguientes opciones las puede seleccionar con la tecla de la flecha hacia arriba (8):

Indicación	Significado	Descripción
Ext	Salida	Volver al modo de medición normal.
S1	Pre-Alarma	Introduzca el valor deseado (máx. 50 m/s). Puede mover el cursor con la tecla de la flecha derecha (7) y cambiar el valor de los dígitos con la tecla de la flecha hacia arriba (8). Confirme con la tecla "Enter" (6). <b>Nota: El valor de la pre-alarma no debe ser superior al valor de la alarma, y el valor de alarma no debe ser inferior al valor de la pre-alarma.</b>
S2	Alarma	Introduzca el valor deseado (máx. 50.m/s). Puede mover el cursor con la tecla de la flecha derecha (7) y cambiar el valor de los dígitos con la tecla de la flecha hacia arriba (8). Confirme con la tecla "Enter" (6). <b>Nota: El valor de la pre-alarma no debe ser superior al valor de la alarma, y el valor de alarma no debe ser inferior al valor de la pre-alarma.</b>
Flt	Filtros	Puede utilizar la tecla de flecha hacia arriba (7) para navegar por los dígitos y con la tecla de la flecha hacia arriba (8) para cambiar el valor de los dígitos. Confirme con la tecla "Enter" (6).  Puede seleccionar las siguientes opciones:  "000" Velocidad del viento actual Cuota de actualización en pantalla: 200 ms Cuota de actualización del relé: 200 ms  "002" Valor promedio de 2 minutos Cuota de actualización en pantalla: 120 s Cuota de actualización del relé: 120 s  "005" Valor promedio de 5 minutos Cuota de actualización en pantalla: 300 s Cuota de actualización del relé: 300 s
Str	Ajuste de fábrica	Restablece todos los parámetros a los ajustes de fábrica.

Para acceder al menú correspondiente, seleccione el menú con la tecla de flecha hacia arriba (8) y confirme con la tecla "Enter" (6).

Puede salir del menú seleccione "Ext" y confírmelo con la tecla "Enter" (6). Si durante un espacio de 60 segundos no pulsa ninguna tecla, el dispositivo cambiará automáticamente al modo de medición normal.

## 6 Interfaz RS-485 (opcional)

La comunicación con el controlador de velocidad de viento PCE-WSAC 50 es posible mediante el protocolo MODBUS RTU y el puerto de serie RS-485. Esto le permite leer los diferentes registros que contienen las mediciones de la velocidad del viento, la escala del viento, etc.

### 6.1 Protocolo de comunicación

- Los registros se pueden leer mediante la función Modbus 03 (03 hex) y grabar con la función 06 (06 hex).

Velocidad de transmisión soportada (Bits por segundo)	1200, 2400, 4800, 9600, 14400, 19200, 38400, 56000, 57600, 115200
Bits de datos	8
Paridad	Ninguno
Bits de parada	1 o 2
Tipos de datos del registro	16-Bit unsigned integer

### 6.2 Configuración estándar

Bits por segundo	9600
Paridad	Ninguno
Bits de parada	1
Dirección	123

### 6.3 Extracto de las direcciones de registro

Dirección de registro (dec)	Dirección de registro (hex)	Descripción	R/W
0000	0000	Velocidad del viento actual en m/s	R
0001	0001	Escala del viento actual	R
0034	0022	Pre-Alarma	R/W
0035	0023	Alarma	R/W
0080	0050	Dirección Modbus	R/W
0081	0051	Velocidad de transmisión (Bits por segundo) (12 = 1200 Baud, 24 = 2400 Baud, etc.)	R/W
0084	0054	Bits de parada (1 o 2)	R/W

## 7 Garantía

Nuestras condiciones de garantía se pueden leer en nuestros términos y condiciones que se pueden encontrar aquí: <https://www.pce-instruments.com/espanol/impreso>.

## 8 Eliminación

### Información sobre el reglamento de baterías usadas

Las baterías no se deben desechar en la basura doméstica: el consumidor final está legalmente obligado a devolverlas. Las baterías usadas se pueden devolver en cualquier punto de recogida establecido o en PCE Ibérica.

#### Puede enviarlo a:

PCE Ibérica SL.  
C/ Mayor 53, Bajo  
02500 – Tobarra (Albacete)  
España

Para poder cumplir con la RII AEE (recogida y eliminación de residuos de aparatos eléctricos y electrónicos) retiramos todos nuestros dispositivos. Estos serán reciclados por nosotros o serán eliminados según ley por una empresa de reciclaje.

RII AEE – Nº 001932

Número REI-RPA: 855 – RD. 106/2008

www.pce-  
iberica.es





## PCE Instruments contact information

### Germany

PCE Deutschland GmbH  
Im Langel 4  
D-59872 Meschede  
Deutschland  
Tel.: +49 (0) 2903 976 99 0  
Fax: +49 (0) 2903 976 99 29  
info@pce-instruments.com  
www.pce-instruments.com/deutsch

### United States of America

PCE Americas Inc.  
711 Commerce Way suite 8  
Jupiter / Palm Beach  
33458 FL  
USA  
Tel: +1 (561) 320-9162  
Fax: +1 (561) 320-9176  
info@pce-americas.com  
www.pce-instruments.com/us

### The Netherlands

PCE Brookhuis B.V.  
Institutenweg 15  
7521 PH Enschede  
Nederland  
Telefoon: +31 (0) 900 1200 003  
Fax: +31 53 430 36 46  
info@pcebenelux.nl  
www.pce-instruments.com/dutch

### China

Pingce (Shenzhen) Technology Ltd.  
West 5H1,5th Floor,1st Building  
Shenhua Industrial Park,  
Meihua Road,Futian District  
Shenzhen City  
China  
Tel: +86 0755-32978297  
lko@pce-instruments.cn  
www.pce-instruments.cn

### France

PCE Instruments France EURL  
23, Rue de Strasbourg  
67250 SOULTZ-SOUS-FORETS  
France  
Téléphone: +33 (0) 972 3537 17  
Numéro de fax: +33 (0) 972 3537 18  
info@pce-france.fr  
www.pce-instruments.com/french

### United Kingdom

PCE Instruments UK Ltd  
Units 12/13 Southpoint Business Park  
Ensign Way, Southampton  
Hampshire  
United Kingdom, SO31 4RF  
Tel: +44 (0) 2380 98703 0  
Fax: +44 (0) 2380 98703 9  
info@industrial-needs.com  
www.pce-instruments.com/english

### Chile

PCE Instruments Chile SA  
RUT 76.154.057-2  
Santos Dumont 738, local 4  
Comuna de Recoleta, Santiago, Chile  
Tel. : +56 2 24053238  
Fax: +56 2 2873 3777  
info@pce-instruments.cl  
www.pce-instruments.com/chile

### Turkey

PCE Teknik Cihazları Ltd.Şti.  
Halkalı Merkez Mah.  
Pehlivan Sok. No.6/C  
34303 Küçükçekmece - İstanbul  
Türkiye  
Tel: 0212 471 11 47  
Faks: 0212 705 53 93  
info@pce-cihazlari.com.tr  
www.pce-instruments.com/turkish

### Spain

PCE Ibérica S.L.  
Calle Mayor, 53  
02500 Tobarra (Albacete)  
España  
Tel. : +34 967 543 548  
Fax: +34 967 543 542  
info@pce-iberica.es  
www.pce-instruments.com/espanol

### Italy

PCE Italia s.r.l.  
Via Pesciatina 878 / B-Interno 6  
55010 LOC. GRAGNANO  
CAPANNORI (LUCCA)  
Italia  
Telefono: +39 0583 975 114  
Fax: +39 0583 974 824  
info@pce-italia.it  
www.pce-instruments.com/italiano

### Hong Kong

PCE Instruments HK Ltd.  
Unit J, 21/F., COS Centre  
56 Tsun Yip Street  
Kwun Tong  
Kowloon, Hong Kong  
Tel: +852-301-84912  
jyi@pce-instruments.com  
www.pce-instruments.cn



User manuals in various languages  
(français, italiano, español, português, nederlands, türk, polski,  
русский, 中文)

can be downloaded here: [www.pce-instruments.com](http://www.pce-instruments.com)

Specifications are subject to change without notice.

