

Instrucciones de uso Calibrador multifuncional PCE-123



Índice

1. Introducción	3
2. Especificaciones técnicas	3
3. Seguridad.....	4
4. Funciones	5
5. Medición / Uso	6
6. Calibración / Recalibración	11
7. Cambio de baterías	11
8. Reciclaje y valoración.....	11
9. Contacto.....	12

1. Introducción

Lea atentamente las siguientes informaciones antes de realizar cualquier tipo de medición. Utilice el aparato de la manera indicada, ya que de otro modo la garantía carecerá de validez.

Condiciones ambientales: Humedad máxima ambiental = < 85 % H. r.
Rango de temperatura ambiental = 0 ... + 50 °C

Sólo PCE Ibérica podrá realizar las reparaciones que precise el aparato.

Mantenga el aparato limpio. El aparato cumple con las normativas y estándares vigentes y tiene la marca CE Respete siempre las indicaciones y los símbolos de seguridad de estas instrucciones de uso.

2. Especificaciones técnicas

Características básicas:

- 4 ... 20 mA (1K Ω , alimentación 24 V)
- 0 ... 100,00 mV / 0 ... 1.000 V / 0 ... 12.000 V
- Sensores de temperatura K, J, E, T (°C y °F)
- Rango de frecuencia 1 ... 62500 Hz
- Precisión básica 0,025 %
- Manejo sencillo por medio del teclado
- Funciones automáticas graduadas
- A elegir 0 ... 20 mA / 0 ... 24 mA
- Entrada de 0 ... 100 % (mA, mV, V)

Generalidades:

Alimentación	1 batería de 9V o 6 de 1,5V (porta baterías)
Consumo	60 mA ... 180 mA (dependiendo de la salida)
Indicador de la batería	5,5V para 150 mA
Pantalla	5 posiciones
Rango de temperatura	0 ... +50 °C
Rango de humedad operativa	< 85 % H.r.
Temperatura de almacenado	-20 ... +60 °C
Humedad de almacenado	< 85 % H.r.
Dimensiones	88 x 168 x 26 mm
Peso	330 g

Especificaciones eléctricas:

Corriente mA DC (carga máxima a 1 k Ω , alimentación a 24 V)

Rango	Resolución	Precisión
4 ... 20 mA/ 0 ... 20 mA/ 0 ... 24	1 μ A	\pm 0,025 % \pm 3 μ A

Emisión de un pitido en caso de salida abierta o salida de corriente > 1 mA ist.

Tensión mV, V DC (alimentación a 1 mA)

Rango	Resolución	Precisión
0 ... 100,00 mV	10 μ V	\pm 0,05 % \pm 30 μ V
0 ... 10,000 V	1 mV	\pm 0,05 % \pm 3 mV
0 ... 1,0000 V	100 μ V	\pm 0,05 % \pm 300 μ V

Emisión de un pitido en caso de cortocircuito o salida de corriente > 10 mV

Sensores de temperatura tipo K, J, E, T (resolución: 1 °C, 1 kΩ min.)

Rango	Precisión	Rango	Precisión
K: -200 ... 0 °C	±1,1 °C	K: -328 ... 32 °F	±2,0 °F
K: 0 ... +1370 °C	±0,8 °C	K: 32 ... 2400 °F	±1,5 °F
J: -100 ... +0 °C	±0,9 °C	J: -148 ... 32 °F	±1,6 °F
J: 0 ... +760 °C	±0,7 °C	J: 32 ... 1400 °F	±1,2 °F
E: -100 ... +0 °C	±0,9 °C	E: -148 ... 32 °F	±1,6 °F
E: 0 ... +700 °C	±0,7 °C	E: 32 ... 1292 °F	±1,2 °F
T: -200 ... 0 °C	±1,0 °C	T: -328 ... 32 °F	±1,8 °F
T: 0 ... +400 °C	±0,8 °C	T: 32 ... 752 °F	±1,5 °F

Rango de frecuencia (1 ... 62,5 kHz, 1kΩ min.)

Rango	Resolución	Precisión
1 ... 125 Hz	1 Hz	±0,04Hz
126 ... 62500 Hz	604 frecuencias a elegir	

3. Seguridad

Indicaciones de seguridad

Preste mucha atención a las indicaciones de seguridad que vienen a continuación, así como los símbolos de seguridad y de peligro de las instrucciones de uso. No nos responsabilizamos de los daños personales o materiales producidos por una incorrecta interpretación de las indicaciones de seguridad. Estos casos están excluidos de los derechos de la garantía.

El aparato ha salido de fábrica con las pertinentes medidas de seguridad en perfecto funcionamiento. Para mantener este estado y garantizar un funcionamiento seguro, deberá respetar los símbolos de seguridad y de peligro („Atención“ „Precaución“ y „Advertencia“) que le mostramos a continuación:



Cuando aparezca esta indicación de peligro, respete los apartados correspondientes de las instrucciones de uso para evitar posibles daños personales.



El símbolo de „Caution“ (Precaución) señala una situación peligrosa que puede provocar daños por descarga eléctrica.

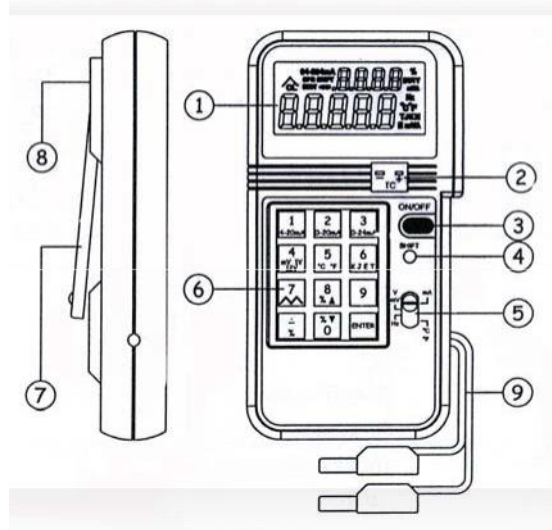


Toma de tierra

- No utilizar el aparato en instalaciones de la categoría de sobretensión II.
- Aleje los aparatos del alcance de los niños
- Respete las prescripciones de seguridad laboral existentes en la empresa sobre instalaciones eléctricas y herramientas profesionales.
- En escuelas, centros de formación y talleres privados deberá haber personal especializado encargado de manipular los aparatos.
- Al abrir algún compartimento o al retirar algún componente, excepto si se puede hacer a con la mano, puede ser que queden expuestos componentes cargados de tensión. También las conexiones pueden estar cargadas de tensión. Antes de realizar una reparación o mantenimiento en el aparato deberá retirarlo de cualquier fuente de tensión o circuito de medición. Los trabajos de mantenimiento y reparación sólo podrán ser realizados por personal especializado de PCE Group.
- Tenga especial cuidado al tratar con tensiones alternas superiores a 25 V (AC) o continuas superiores a 35 V (DC). Incluso con estas tensiones existe riesgo de descarga eléctrica peligrosa al tocar los cables eléctricos. Antes de cada medición compruebe los posibles daños producidos en el aparato.
- Por su propia seguridad, evite que se moje el aparato o los cables de medición. Cuando realice una medición utilice solamente los cables de medición que acompañan al aparato o bien los adaptadores correspondientes que puede adquirir de forma opcional.
- Descargue los condensadores antes de realizar una medición.
- Antes de cambiar una batería o un fusible en el aparato deberá apagarlo y retirar todos los cables.
- No ponga el aparato en funcionamiento con la tapa del compartimento de la batería abierta.
- Cambie las baterías de 9 V / 1,5 V (en caso de funcionamiento con baterías) en cuanto aparezca el símbolo de batería en la pantalla

4. Funciones

1. Pantalla LCD
2. Hendidura de salida de termo elementos
3. Tecla de encendido / apagado
4. Tecla Shift
5. Señal de salida del selector
6. Teclado numérico y de funciones
7. Sujeción del aparato
8. Hendidura de entrada AC para alimentación externa
9. Señal de salida de los cables



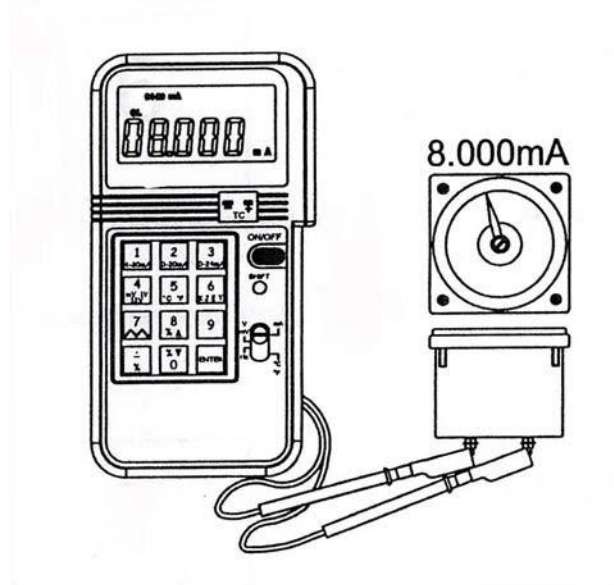
5. Medición / Uso



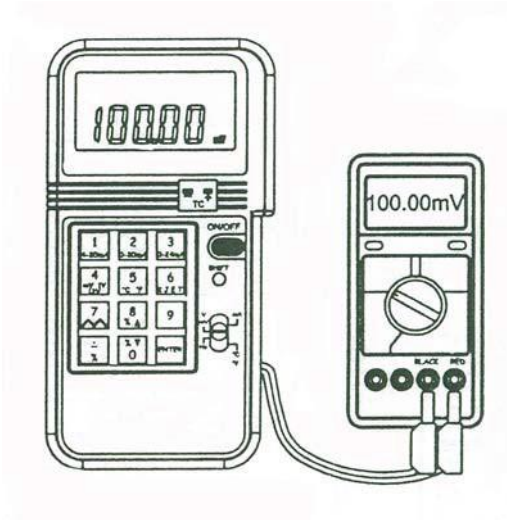
Para todas las calibraciones:

Para evitar daños en el aparato, antes de realizar una calibración o de conectar los cables de medición, asegúrese de que ha elegido el modo de salida correcto y de que los cables de medición se encuentran en las hendiduras correctas del aparato a comprobar.

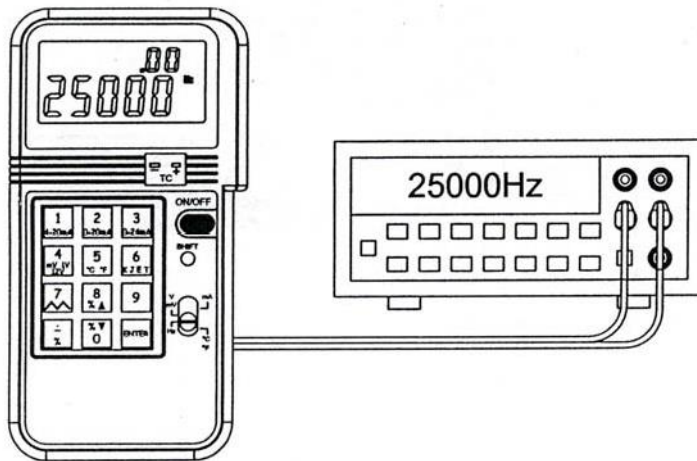
Indicador del valor nominal mA



- El aparato tiene un preajuste estándar a 4-20 mA
- Encienda el aparato con la tecla „On / Off“ y espere a que desaparezca el mensaje „STBY“ de la pantalla (aproximadamente transcurrido 1 minuto).
- Coloque el selector en la posición „mA“.
- Seleccione el rango de salida que desea con la tecla „Shift“ y una de las teclas de función marcadas en azul en el teclado „4-20mA“ / „0-20mA“ / „0-24mA“.
- Seleccione la corriente de salida que desea con la ayuda del teclado numérico. Si es necesario utilice la tecla de decimales para ajustar p.e. 13.8 mA y finalice la introducción con la tecla „Enter“.
- Conecte los cables de medición de salida con el aparato a comprobar (negro con negro, rojo con rojo). Si es necesario utilice los cables de medición con pinzas cocodrilo.
- Compruebe / calibre con los valores ajustados el aparato conectado

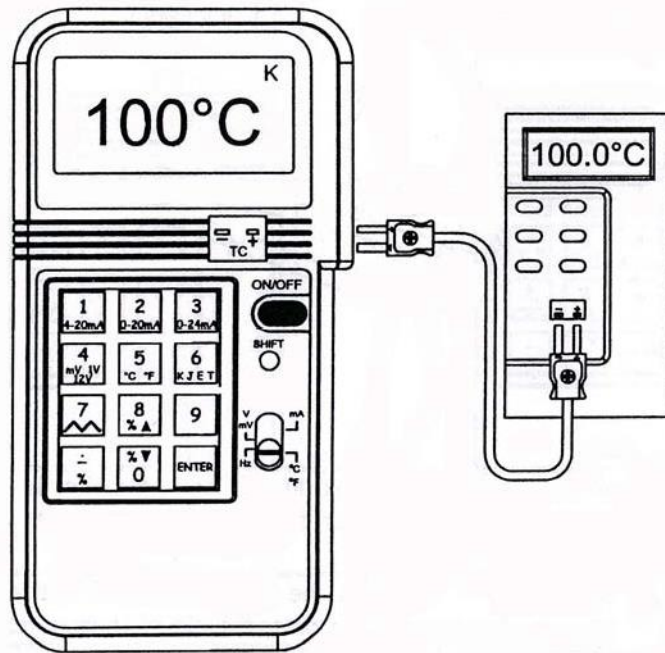
Indicador del valor nominal mV/V

- El aparato tiene un preajuste estándar a 100mV.
- Encienda el aparato con la tecla „On / Off“ y espere a que desaparezca el mensaje „STBY“ de la pantalla (aproximadamente transcurrido 1 minuto).
- Coloque el selector en la posición „mV/V“.
- Seleccione el rango de salida que desea con la tecla „Shift“ y una de las teclas de función marcadas en azul en el teclado „mV / 1V / 12V“.
- Seleccione la tensión de salida que desea con la ayuda del teclado numérico.
- Si es necesario utilice la tecla de decimales para ajustar p.e. 50.8mV y finalice la introducción con la tecla „Enter“.
- Conecte los cables de medición de salida con el aparato a comprobar (negro con negro, rojo con rojo). Si es necesario utilice los cables de medición con pinzas cocodrilo.
- Compruebe / calibre con los valores ajustados el aparato conectado.

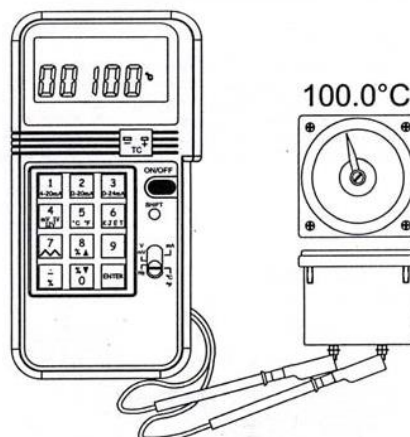
Indicador del valor nominal – Indicador de frecuencia

- Encienda el aparato con la tecla „On / Off“ y espere a que desaparezca el mensaje „STBY“ de la pantalla (aproximadamente transcurrido 1 minuto).
- Coloque el selector en la posición „Hz“.
- Seleccione la frecuencia de salida que desea con la ayuda del teclado numérico.
- Finalice la introducción con la tecla „Enter“.
- Las frecuencias entre 1 y 125 Hz se pueden determinar con una resolución de 1 Hz.
- Las frecuencias entre 126 y 62500 Hz se determinan en pasos de 604 según la tabla.
- Conecte los cables de medición de salida con el aparato a comprobar (negro con negro, rojo con rojo). Si es necesario utilice los cables de medición con cocodrilo.
- Compruebe / calibre con los valores ajustados el aparato conectado

Calibrador de termo elementos



- El aparato tiene un preajuste estándar a °C y tipo K.
- Encienda el aparato con la tecla „On / Off“ y espere a que desaparezca el mensaje „STBY“ de la pantalla (aproximadamente transcurrido 1 minuto).
- Coloque el selector en la posición „°C/°F“.
- Seleccione el rango que desea con la tecla „Shift“ y una de las teclas de función marcadas en azul en el teclado „°C/°F“ y „K,J,E,T“.
- Seleccione la temperatura de salida que desea con la ayuda del teclado numérico. Si es necesario, utilice la tecla „-“ para ajustar p.e. -100°C y finalice la introducción con la tecla „Enter“.
- Conecte el termómetro a comprobar con el calibrador. Utilice para ello el cable de conexión TC y la hendidura TC de los aparatos. También puede sustituirlos por los dos cables de comprobación (rojo / negro).



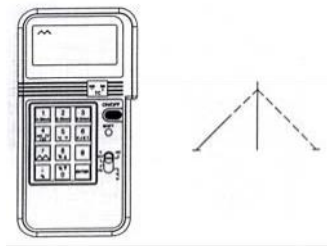
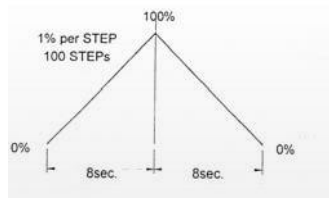
- Compruebe / calibre con los valores ajustados el aparato conectado.

Función de la introducción del % para mA, mV, V

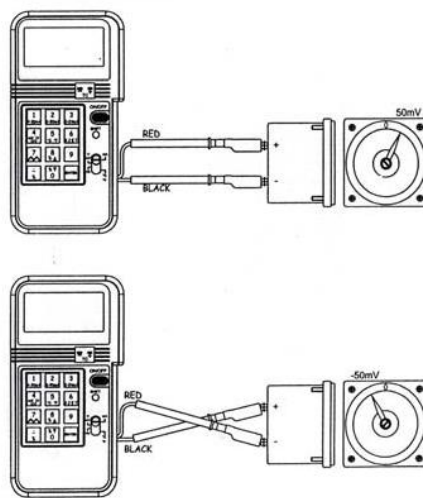
- Presione la tecla „Shift“ estando en el correspondiente rango de medición y después la tecla azul „.-%“. Introduzca el valor porcentual correspondiente, p.e. 15% y a continuación la tecla „Enter“.
- Estando en el modo „Shift“ puede aumentar o disminuir el valor de salida con la ayuda de las teclas „%↑“ y „%↓“ un 15 % cada vez.
- El valor porcentual aparece en la parte superior de la pantalla y el valor de salida en la parte inferior.
- Si no se introduce el valor porcentual de la forma descrita en el punto 1, sino que se acciona directamente la tecla „Shift“ con las teclas „%↑“ y „%↓“, el valor de salida se modifica en un 25 % cada vez (0% - 25% - 50% - 75% - 100%).

Función de graduación automática para mA, mV, V

- Presione la tecla „Shift“ estando en el correspondiente rango de medición y después la tecla azul „∧∧“. El valor de salida se modificará en pasos del 1 % en 0...100...0% de forma periódica. El tiempo de ascenso / descenso es de 8 segundos.
- El valor porcentual correspondiente aparece en la parte superior de la pantalla y el valor de salida en la parte inferior.

Uso con salida negativa

- Intercambie los cables de medición cuando necesite una señal de salida negativa.



6. Calibración / Recalibración

El aparato siempre se entrega calibrado. Se puede solicitar de forma opcional una calibración de laboratorio con certificado ISO incluido (al adquirir el aparato o al realizar la recalibración).

7. Cambio de baterías

- Retire los cables de comprobación del circuito de medición.
- Quite los tornillos de la tapa del compartimento de las baterías con un destornillador apropiado. (Conserve los tornillos. Retire la tapa del compartimento de las baterías.
- Cambie las baterías. Respete la polaridad correcta de las baterías y observe que hay contacto suficiente entre los contactos de metal y los muelles de la parte interior del compartimento de las baterías. Podrá ver impresa la polaridad correcta de las baterías en el compartimento.
- Vuelva a colocar la tapa del compartimento de las baterías y fíjela con los tornillos.

Contenido del envío

Calibrador de procesos / indicador de valor nominal PCE-123, maletín, adaptador tipo K, porta baterías, 6 baterías, cables de comprobación con pinzas cocodrilo, instrucciones de uso

Componentes opcionales

- Certificado de calibración ISO (calibración de laboratorio con certificado incluido según la ISO)

8. Reciclaje y valoración

Por sus contenidos tóxicos, las baterías no deben tirarse a la basura doméstica. Se tienen que llevar a sitios aptos para su reciclaje.

Para poder cumplir con la RAEEES (devolución y eliminación de residuos de aparatos eléctricos y electrónicos) retiramos todos nuestros aparatos. Estos serán reciclados por nosotros o serán eliminados según ley por una empresa de reciclaje.

Puede enviarlo a

PCE Ibérica S.L.
C/ Mayor 53, bajo
02500 Tobarra (Albacete)
España

Puede entregarnos el aparato para que nosotros nos deshagamos del mismo correctamente. Podremos reutilizarlo o entregarlo a una empresa de reciclaje cumpliendo así con la normativa vigente.

R.A.E.E. – Nº 001932
Número REI-RPA: 855 –RD.106/2008

9. Contacto

Si necesita más información acerca de nuestro catálogo de productos o sobre nuestros productos de medición, no dude en contactar con PCE Instruments.

Para cualquier pregunta sobre nuestros productos, póngase en contacto con PCE Ibérica S.L.

Postal:

PCE Ibérica S.L.
C/ Mayor 53, bajo
02500 Tobarra (Albacete)
España

Telf. +34 967 543 548

Fax +34 967 543 542

ATENCIÓN: “Este equipo no dispone de protección ATEX, por lo que no debe ser usado en atmósferas potencialmente explosivas (polvo, gases inflamables).”

Las especificaciones pueden estar sujetas a modificaciones sin previo aviso.

En las siguientes direcciones encontrará un listado de

Técnica de medición	http://www.pce-iberica.es/instrumentos-de-medida/instrumentos-medida.htm
Medidores	http://www.pce-iberica.es/instrumentos-de-medida/medidores.htm
Sistemas de regulación y control	http://www.pce-iberica.es/instrumentos-de-medida/sistemas-regulacion.htm
Balanzas	http://www.pce-iberica.es/instrumentos-de-medida/balanzas-vision-general.htm
Instrumentos de laboratorio	http://www.pce-iberica.es/instrumentos-de-medida/equipos-laboratorio.htm

