



Instrucciones de uso Analizador de potencia PCE-PA6000

- I. Introducción
- II. Especificaciones
- III. Funcionalidades
- IV. Preparación / medición
- V. Calibración / recalibración



I. Introducción

Lea atentamente la información que sigue, antes de comenzar con las mediciones. Utilice el multímetro solo de la forma descrita, caso contrario se extingue la garantía.

Condiciones de humedad ambiental máx. = <80 % H.r.
Rango de temperatura ambiental = 0 ... +50 °C

Las reparaciones en el analizador de potencia deben ser efectuadas exclusivamente por PCE Group. Por favor, mantenga el analizador de potencia limpio y seco. El aparato cumple con las normativas y estándares válidos y está certificado (CE). El medidor cumple la EN61010-1, CATII 600V. Esta pensado para uso en interiores.

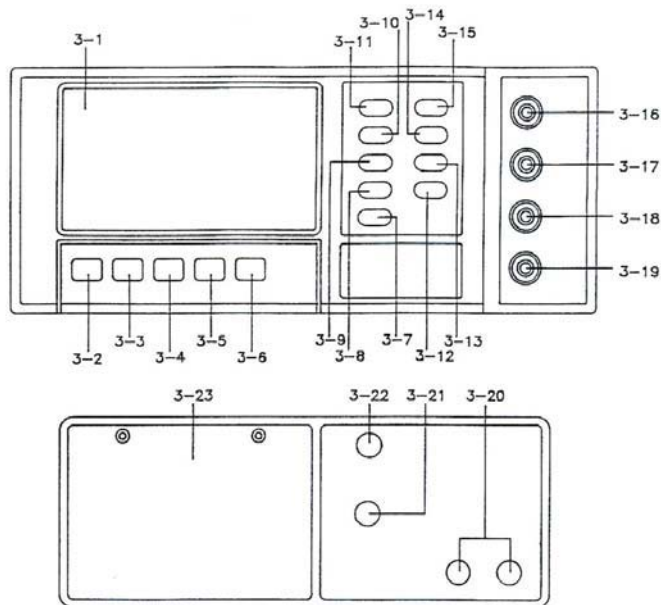
Por favor, tenga en cuenta los siguientes puntos:

- Tenga en cuenta los las advertencia en el analizador de potencia
- No exponga el aparato a temperaturas y humedades extremas, ni tampoco permita que se moje
- Evite sacudidas extremas
- No use el medidor en presencia de gases o vapores inflamables ni disolventes
- Antes de ponerlo en funcionamiento el aparato debe estabilizarse a la temperatura ambiental
- Los trabajos de reparación y mantenimiento del aparato deben ser efectuados únicamente por técnicos cualificados de PCE-Group.
- Retire las puntas y el adaptador de medición del objeto a medir antes de cada cambio de rango de medición.
- Antes de cada medición debe verificar si existen daños en las líneas de prueba y el adaptador de medición.
- No apoye el medidor con su parte frontal contra la superficie de trabajo para evitar posibles daños en el dispositivo de mando.
- No efectúe ningún cambio técnico al analizador de potencia.
- Tenga en cuenta cada vez que maneja el aparato el riesgo mortal de una descarga eléctrica.**

II. Especificaciones

Función	Rango de medición ; Precisión ; Resolución
Medición de potencia activa (AC, potencia con valor real), medición directa	1 W ... 6 kW; 1 W; $\pm 1,5\%$ + 1 dígito
Medición de potencia activa (AC, potencia con valor real), a través del adaptador de pinzas o convertidor de corriente	1 W ... 999,9 kW; 1 W; $\pm 1,5\%$ + 1 dígito
Medición de potencia aparente (AC)	0,01 VA ... 9,999 kVA; 0,01 VA; $\pm 1,5\%$ +1 dígito
Factor de potencia ($\cos \phi$)	0,00 ... 1,00; 0,01; $\pm 1,5\%$ + 2 dígitos
Contador kWh	0,001 Wh ... 9999 kWh; 0,001 Wh; $\pm 1\%$ + 1 dígito
ACV TRUE RMS / DCV	0,1 V ... 600 V; 0,1 / 1 V; $\pm 1\%$ + 1 dígito
ACA TRUE RMS / DCA	máx. directo 10 A; 10 mA, con punta de sonda por inducción máx. 1000 A; 1 A; $\pm 1\%$ + 1 dígito
ACA TRUE RMS con convertidor de corriente	hasta 2000 A (según la pinza utilizada)
Frecuencia	10,0 ... 999 Hz; 0,1 Hz; 1% + 1 dígito
Ohmios	1 Ω ... 19,99 k Ω ; 1 / 10 Ω ; $\pm 1\%$ +1 dígito
Velocidad de muestreo	W, VA, ACA, ACV, COS Phi, Hz: 1,5/s DCV, DCA, Ohmios: 1/s
Pantalla	- Pantalla LCD multifuncional de 93 x 52 mm
Conexión a PC	Puerto RS-232
Condiciones ambientales	máx. 80 % humedad relativa / 0 ... +50 °C
Alimentación	6 x baterías 1,5 V AA o componente de red 9 V / 500 mA
Dimensiones	280 x 210 x 90 mm
Peso	1600 g

III. Funcionalidad



- 3-1. Pantalla LCD
- 3-2. Interruptor de alimentación
- 3-3. Conmutador para AC V/A/W
- 3-4. Conmutador para DC V/A
- 3-5. Conmutador para ohmios
- 3-6. Conmutador para entrada de corriente
- 3-7. Interruptor para W / VA / Whr
- 3-8. Interruptor para puesta a cero vatios
- 3-9. Interruptor para COS Phi / Hz
- 3-10. Tecla de memoria para valor de cresta
- 3-11. Tecla de memoria para valor de medición
- 3-12. Interruptor para modo de corriente
- 3-13. " Δ " Tecla (ajuste de alarma)
- 3-14. " > " Tecla (ajuste de alarma)
- 3-15. Interruptor de alarma
- 3-16. Enchufe de entrada para vatios
- 3-17. Enchufe de entrada para ohmios
- 3-18. Enchufe de entrada para COM
- 3-19. Enchufe de entrada para corriente (directo)
- 3-20. Enchufes de entrada para pinza de corriente (indirecto)
- 3-21. Enchufe de entrada para alimentación de corriente externa 9 V
- 3-22. Interfaz RS-232
- 3-23. Tapa de la batería

IV. Preparación de medición / medición

Conmutador para V/A/W

Use el interruptor para cambiar a rangos de medición de tensión, corriente o potencia AC (3-3).

Conmutador para V/A

Use el interruptor para cambiar a rangos de medición de tensión y corriente DC (3-4).

Conmutador para ohmios

Use el interruptor para cambiar a rango de medición de resistencia (3-5).

Conmutador para entrada de corriente (directa o indirecta)

Use el interruptor para seleccionar entre la entrada de corriente (10A) directa o la entrada indirecta de las pinzas de corriente (1000A) con AC y DC (3-6).

Tecla vatios/VA/Whr

Use el interruptor para seleccionar potencia activa, potencia aparente o el contador de vatios por hora (3-7).

Tecla de puesta a cero vatios

Pulse la tecla para la puesta a cero del indicador de vatios con entrada de señal abierta (3-8).

Tecla COS Phi/Hz

Use el interruptor para cambiar la indicación entre frecuencia (Hz) y COS Phi en el modo de medición de potencia activa (3-9).

Tecla Peak Hold (memoria del valor máximo)

Con la tecla PEAK (3-10) activa y desactiva el valor máximo memorizado. Cuando la función esté activada, en pantalla le aparece "PK.H". Esta función se puede utilizar solo en los rangos **AC** con potencia activa y aparente.

Tecla DATA HOLD (memoria de valores)

Con la tecla Data-Hold (3-11) activa y desactiva la memoria de valores. En la pantalla le aparece únicamente "Hold" cuando la función está encendida. Los valores de medición actuales se congelan en la pantalla. Esta función no se puede usar en la medición de resistencia.

Tecla CURRENT MODE (modo corriente)

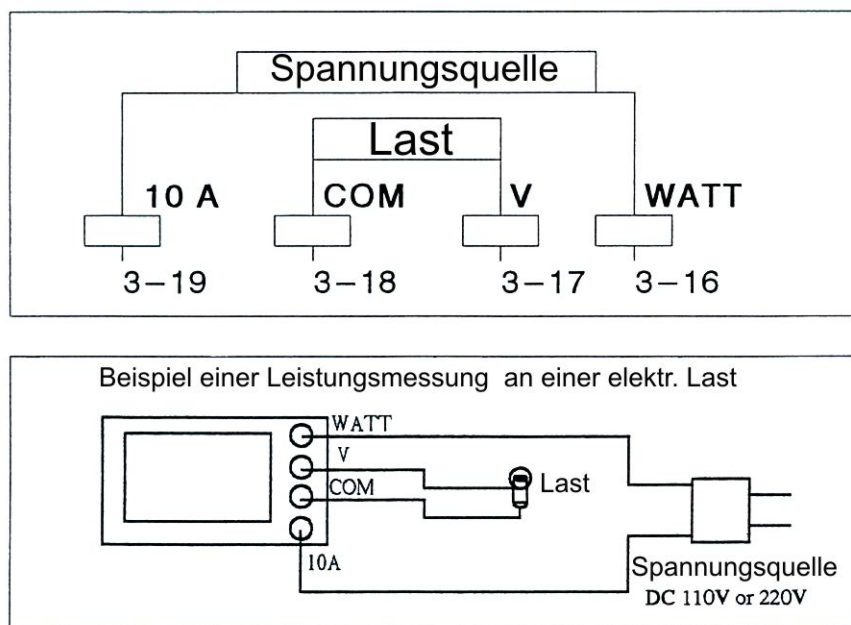
Mediante pulsar la tecla CURRENT MODE (3-12) conecta a medición (hasta 2000A) para convertidor de corriente industrial con relación de transmisión de 1000/5A o 100/5A. La indicación correspondiente aparece en pantalla.

ALARM SET / Δ / > - Teclas

Pulse la tecla ALARM SET (3-15), para llegar al modo de ajuste de alarma. Pulse una vez para "máx.", pulse nuevamente para "mín." y pulse una tercera vez para salir de este modo. Con la tecla " Δ " (3-13) y la tecla ">" (3-14) ajusta el valor límite máximo y mínimo de alarma. Esta función está solamente disponible en mediciones de potencia.

Medición AC vatios / V/ A / PF / Hz

1. Encienda el aparato con el interruptor de corriente "3-2".
2. Seleccione con el conmutador "3-3" la función "AC V/A/WATT".
3. Seleccione con el conmutador de entrada de corriente "3-6" la función "DIREKT".
4. Accione la tecla puesta a cero de vatios "3-8" para poner a cero la indicación de vatios. Sólo entonces debe conectar el aparato con los adaptadores o cables de prueba.
5. Desconecte de la **corriente el objeto a medir**.
6. Conecte el medidor según el ejemplo a continuación. La carga sobre los conectores "3-17" y "3-18", la alimentación sobre los conectores "3-16" y "3-19".
7. Conecte la tensión de suministro **del objeto a medir**.
8. En la pantalla se muestran los valores de potencia tensión (TRUE RMS), corriente (TRUE RMS) y el factor de potencia simultáneamente. El **rango de medición máx.** en la medición directa de corriente es de **10A ACA** y **no debe ser rebasada**.
9. Con el interruptor COS Phi/HZ "3-9" puede conmutar en la pantalla entre COS Phi y Hz.



Medición AC VA / V / A / Hz

1. Para la medición de potencia aparente debe actuar como se describe en el párrafo anterior.
2. Pulse para cambiar a la medición de potencia aparente la tecla WATT/VA / WHR "3-7". En la pantalla LCD se le indicará la potencia aparente en "VA".
3. La indicación de frecuencia no puede ser cambiada en este modo a COS Phi.
4. Pulse nuevamente la tecla "3-7" para cambiar la medición del trabajo eléctrico (Whr). En la pantalla LCD se le indicará el trabajo en "Whr" y, además, analógicamente el tiempo transcurrido desde el inicio de la medición de trabajo.

Medición de tensión y corriente AC

1. Encienda el aparato con el interruptor de corriente "3-2".
2. Seleccione con el conmutador "3-3" la función "AC V/A/WATT".
3. Seleccione con el conmutador de entrada de corriente "3-6" la función "DIREKT".
4. Para la medición de tensión AC conecte el medidor con los conectores "3-17" rojo y "3-18" negro COM con la tensión a medir, y lea el valor en la pantalla.
5. Para la medición de corriente AC conecte el medidor con los conectores "3-19" verde 10A y "3-18" negro COM con la corriente a medir, y lea el valor de medición en la pantalla. El **rango de medición máx.** en la medición directa de corriente es de **10A ACA** y **no debe ser rebasada** .

Medición de tensión y corriente DC

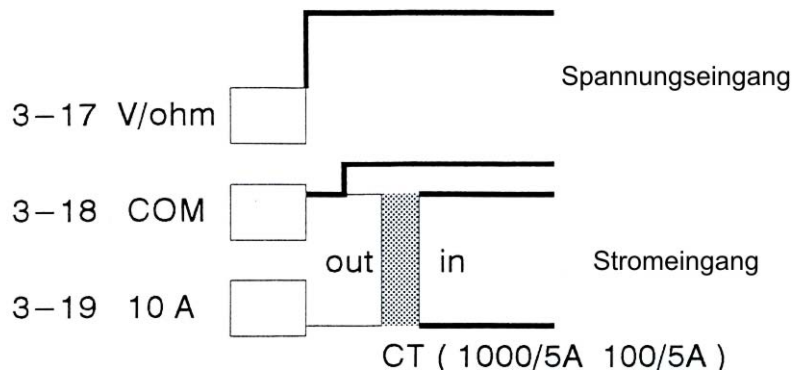
1. Encienda el aparato con el interruptor de corriente "3-2".
2. Seleccione con el conmutador "3-4" la función "DC V/A".
3. Seleccione con el conmutador de entrada de corriente "3-6" la función "DIREKT".
4. Para la medición de tensión DC conecte el medidor con los conectores "3-17" rojo y "3-18" negro COM con la tensión a medir, y lea el valor de medición en la pantalla.
5. Para la medición de corriente DC conecte el medidor con los conectores "3-19" verde 10A y "3-18" negro COM con la corriente a medir y lea el valor de medición en la pantalla. El **rango de medición máx.** en la medición de corriente directa es de **10A DCA** y **no debe ser rebasada** .

Medición de resistencia

1. Encienda el aparato con el interruptor de corriente "3-2".
2. Seleccione con el conmutador "3-5" la función "Ohm".
3. Para la medición de tensión DC conecte el medidor con los conectores "3-17" rojo y "3-18" negro COM con la tensión a medir, y lea el valor de medición en la pantalla.

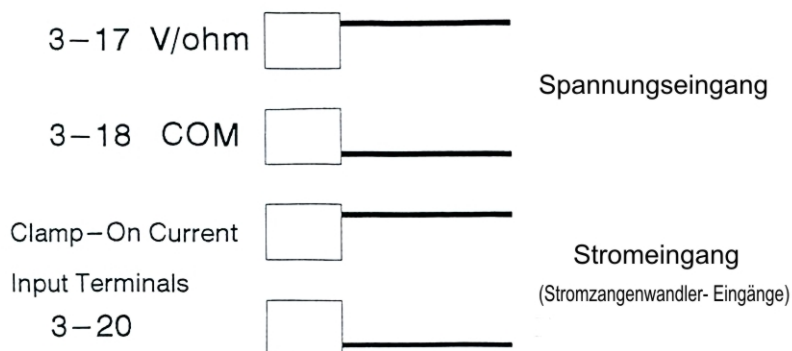
Medición AC vatios / VA / Whr con transductor industrial 1000/5A o 100/5A

1. Encienda el aparato con el interruptor de corriente "3-2".
2. Seleccione con el conmutador "3-3" la función "AC V/A/WATT".
3. Seleccione con el conmutador de entrada de corriente "3-6" la función "DIREKT".
4. Conecte el medidor según el ejemplo a continuación. Conecte la entrada de tensión a los conectores "3-17" y "3-18", la salida del transductor a los conectores "3-18" y "3-19".
5. Seleccione con la tecla CURRENT MODE "3-12" la relación de transmisión correspondiente del transductor. En pantalla se muestra "CT100/5A" o "CT1000/5A".



Medición con la pinza transductora AC vatios / VA / Whr

1. Encienda el aparato con el interruptor de corriente "3-2".
2. Seleccione con el conmutador "3-3" la función "AC V/A/WATT".
3. Seleccione con el interruptor de entrada de corriente "3-6" la función "CLAMP-ON". Se muestra en pantalla "clamp1000A".
4. Conecte el medidor según el ejemplo a continuación. Conecte la entrada de tensión a los conectores "3-17" y "3-18", el pinza transductora a los conectores "3-20".



Cambio de batería

Importante: Para impedir una descarga eléctrica verifique antes de intercambiar los cables que el aparato esté libre de tensión. Retire todas las líneas de medición antes de abrir el aparato.

Para cambiar la batería coloque el aparato con la parte frontal sobre una superficie suave y abra el compartimiento de batería destornillando los tornillos en la parte posterior del aparato. Cambie la batería vacía por una nueva y atornille la tapa.

Cambio de fusible

Importante: Para impedir una descarga eléctrica verifique antes de intercambiar los cables que el aparato esté libre de tensión. Retire todas las líneas de medición antes de abrir el aparato.

Para cambiar el fusible coloque el aparato con la parte frontal sobre una superficie suave y abra la tapa del compartimiento de batería destornillando los tornillos en la parte posterior del aparato. Cambie el fusible defectuoso por uno idéntico y nuevo y atornille nuevamente la tapa.

Calibración / recalibración

Cualquier laboratorio acreditado puede realizar una calibración o recalibración del aparato. Por supuesto, también nos puede enviar el analizador de potencia regularmente a nosotros. Se le efectuará una calibración de laboratorio DIN ISO con un certificado de calibración al nombre de su empresa.

Encontrará una visión general de los instrumentos de medida aquí:

<http://www.pce-iberica.es/instrumentos-de-medida/instrumentos-medida.htm>

Encontrará una visión general de todos los medidores aquí:

<http://www.pce-iberica.es/instrumentos-de-medida/medidores.htm>

Encontrará una visión general de nuestras balanzas aquí:

<http://www.pce-iberica.es/instrumentos-de-medida/balanzas-vision-general.htm>

Para poder realizar la RII AEE (devolución y eliminación de residuos de aparatos eléctricos y electrónicos) retiramos todos nuestros aparatos. Estos serán reciclados por nosotros o serán eliminados según ley por una empresa de reciclaje.

RII AEE - N° 001932

