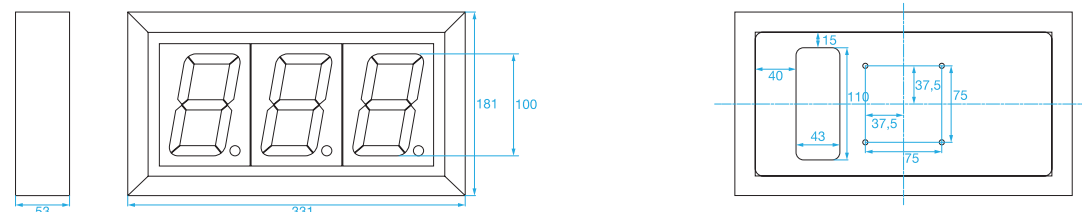
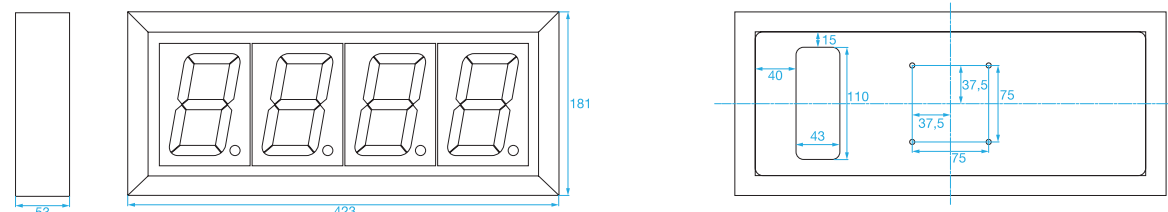


PLANOS

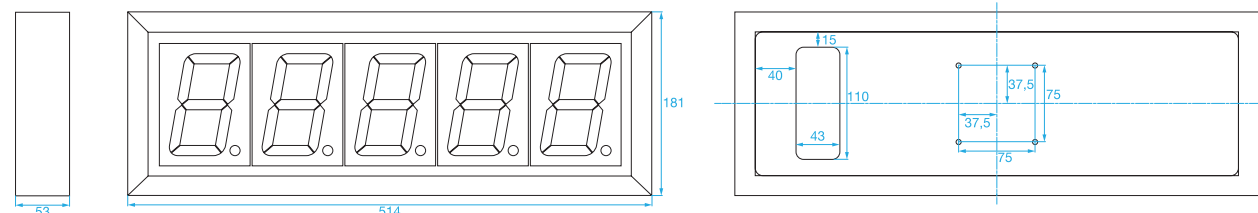
BD100/3



BD100/4



BD100/5



SOPORTES

Colgadores de pared (incluidos)



CARACTERÍSTICAS TÉCNICAS

Características eléctricas

Alimentación	230 Vac 50/60Hz +-10%
Consumo máximo	18W
Salidas auxiliares	12 G 24 Vdc
Corriente máxima salidas	100mA
Impedancia entradas digitales	>5kΩ
Impedancia entradas analógicas	<200Ω
Tensión máxima salida Relé	48Vac o 30 Vdc
Intensidad máxima contacto relé	2A

Visualización

Altura dígitos	100 mm
Color	Rojo
Resolución	1000 puntos
Error máximo	2%

General

Material chasis	Aluminio extruido, anodizado negro
Protector displays	Metacrilato antireflectante
Protección IP	20 ¹
Temperatura de trabajo	0...50°C
Par de apriete máximo para soporte VESA	1,2 Nm
Profundidad	53mm
Dimensiones	100/3: 331x181 mm 100/4: 423x181 mm 100/5: 514x181 mm

¹Existe la posibilidad de fabricar el equipo con IP65

Comunicación RF²

Tipo	IEEE 802.15.4. ISM 2.4 GHz
Potencia de transmisión	10 mW (10 dBm)
Sensibilidad de recepción	-100 dBm
Alcance	Indoor/urban: 60m max. 30m típico Outdoor visión directa: 750m max. 200m típico

²Versión inalámbrica

REFERENCIAS Y ACCESORIOS

Referencias

PCE-BD100/3	BS100/3 DISPLAY MULTIFUNCIÓN GRAN TAMAÑO 3 DÍGITOS
PCE-BD100/4	BS100/4 DISPLAY MULTIFUNCIÓN GRAN TAMAÑO 4 DÍGITOS
PCE-BD100/5	BS100/5 DISPLAY MULTIFUNCIÓN GRAN TAMAÑO 5 DÍGITOS

Códigos funciones

I	Intensidad (4-20 mA)
V	Voltaje (0-10 V)
T	Tacómetro (Hertzios)
C	Contador
CD	Count-down

Complementos opcionales

R	Salida de relé
---	----------------

Al realizar el pedido se especificará la referencia del equipo (en función de los dígitos) seguida de guión y el código de la función deseada. En el caso de desear añadir la salida de relé, se añadirá otro guión y la R. Ejemplo de solicitud de un visualizador de 3 dígitos con la función de amperímetro la referencia a pedir sería:
0103024473-I

Ejemplo de solicitud de un visualizador de 4 dígitos con la función cuenta atrás y con relé:
0103024474-CD-R

*Otras versiones, consultar



PCE-BD100 DISPLAY INDUSTRIAL

Gama Instruments

Display multifunción con dígitos de 100mm para diferentes industrias y sectores.

El display PCE-BD100, con versiones en 3, 4 y 5 dígitos, se puede adecuar a entradas analógicas y/o digitales siendo un equipo versátil para diferentes industrias y sectores. Puede funcionar como tacómetro, voltímetro, amperímetro o contador entre otras funciones.

Diferentes funciones

Posibilidad de entradas analógicas y/o digitales

Dígitos rojos de 100mm

Chasis de aluminio anodizado negro



PCE Instruments
C/Mayor, 53 bajo
02500 Tobarra (Albacete) · SPAIN
www.pce-instruments.com
info@pce-iberica.es



Certificado E201129

FUNCIONAMIENTO

Dentro de la gama BD100 hay las siguientes versiones:

Entrada analógica 4-20mA / 0-10V

El display mostrará la medida leída a través de la entrada T0. Hay un modelo para entrada de intensidad 4-20mA y otro para tensión 0-10V (otras versiones consultar). Se deberá especificar el valor inicial y el fondo de escala en el pedido y el display mostrará valores proporcionales entre los dos valores proporcionados. Se utiliza habitualmente para medir intensidad, tensión, temperatura, humedad, sensores potenciométricos, peso, presión, sensores de Ph...

Tacómetro

El display lee la frecuencia introducida por la borna PNP de CN6 pudiendo mostrar la frecuencia real o haciendo una traducción a RPM o a cualquier otra escala. Se deberá especificar en el pedido la conversión de frecuencia-visualización.

Se utiliza habitualmente para medir Herzijs, RPM, piezas/hora, velocidad de viento...

Contador

El display mostrará la suma del total de pulsos leídos en la borna PNP de CN6 pudiendo resetear la cuenta mediante la entrada digital T0 de CN2. Se utiliza habitualmente para contar piezas, "su turno", control de aforo...

Countdown

El display visualiza una cuenta atrás, desde un valor prefijado (máximo 99 minutos y 59 segundos). Su manejo se realiza mediante 4 entradas digitales diseñadas para 4 pulsadores: START/PAUSE, RESET, UP y DOWN.

Para editar el valor inicial de la cuenta atrás, deben mantenerse pulsados simultáneamente UP y DOWN durante 2 segundos. En ese momento comenzarán a parpadear los segundos y se podrán editar accionando UP o DOWN. Para pasar a editar minutos, mantener nuevamente pulsados UP y DOWN durante 2 segundos y los minutos parpadearán. Para finalizar la edición, pulsar nuevamente UP y DOWN durante 2 segundos. El valor prefijado se mantiene aún después de desconectar el equipo de la alimentación.

Se utiliza en cualquier aplicación donde sea necesaria una cuenta atrás.

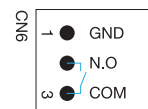
Inalámbrico¹

Diseñado para trabajar como visualizador inalámbrico de la gama de anemómetros inalámbricos: PCE-WS + Módulo RF. Opcionalmente también puede utilizarse como visualizador de todo tipo de sensores que dispongan de una comunicación inalámbrica compatible, basada en el estándar 802.15.4 a 2.4 GHz.

Salida de relé

Opcionalmente se puede solicitar una salida de relé que se activará al llegar a un determinado valor. En el pedido se tendrá que especificar que se desea la salida de relé y cuándo se debe activar.

La salida de relé consiste en un contacto libre de tensión normalmente abierto (bajo pedido se puede configurar como normalmente cerrado) que se ubicaría en el conector CN6. Se adaptaría el conexionado quedando de la siguiente manera:



Otras opciones¹

Bajo pedido se han fabricado diferentes funciones como contador de días, reloj, contador-descontador... También se puede fabricar en versión IP65.

¹Para cualquiera de estas versiones u otras diferentes consultar

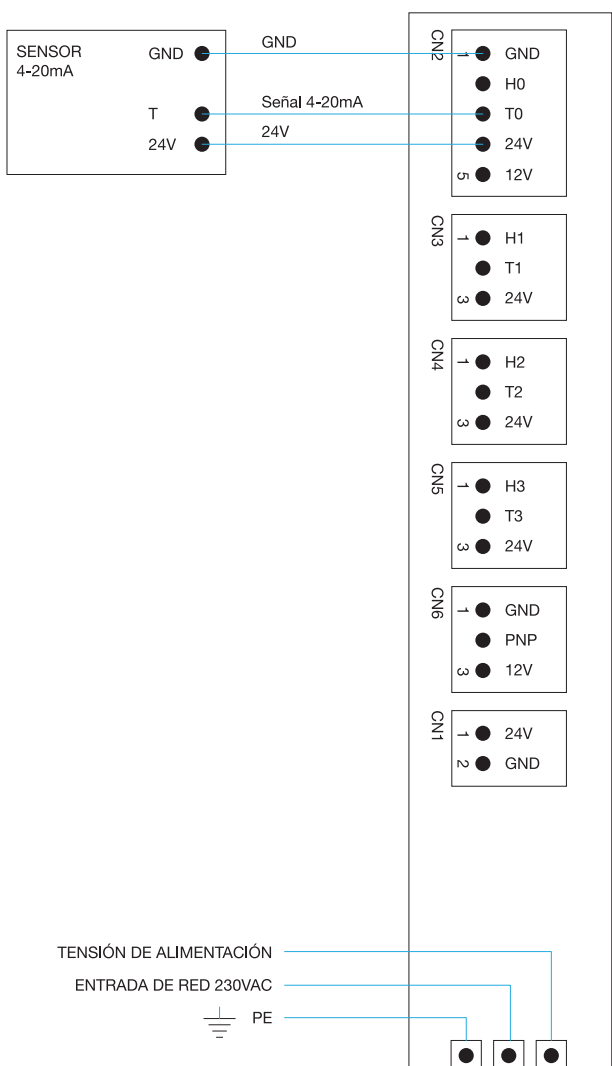
CONEXIONADO

Alimentación equipo:

- Cable MARRÓN: LÍNEA (230Vac).
- Cable AZUL: NEUTRO.
- Cable AMARILLO-VERDE: TIERRA.

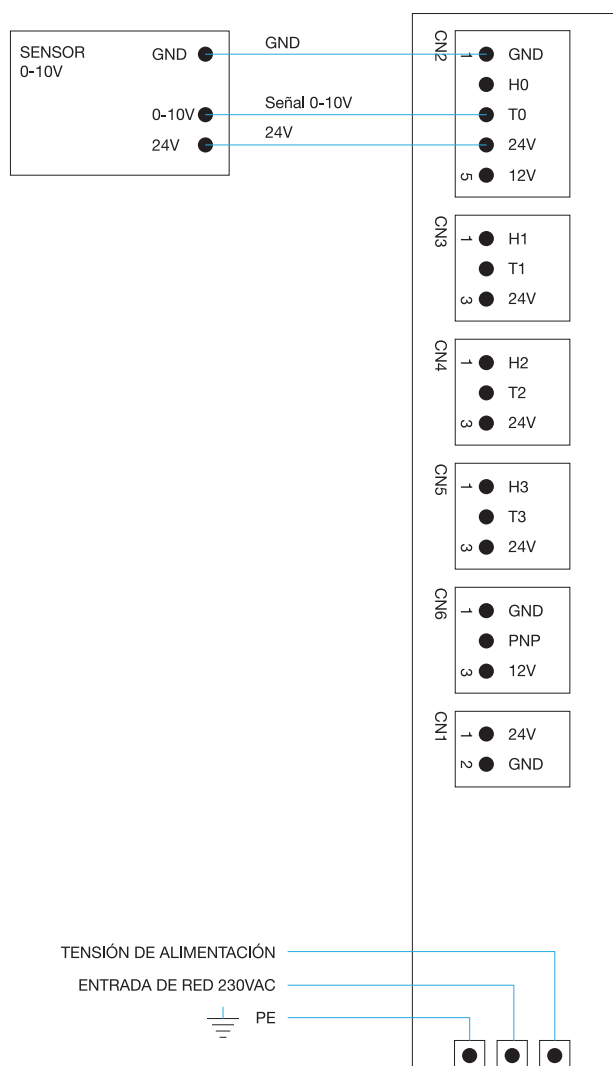
4-20mA

Conexionado típico para sensor de salida analógica 4-20 mA (3 hilos), alimentado a 24 Vdc. En el caso de ser de 2 hilos, no conectar GND.



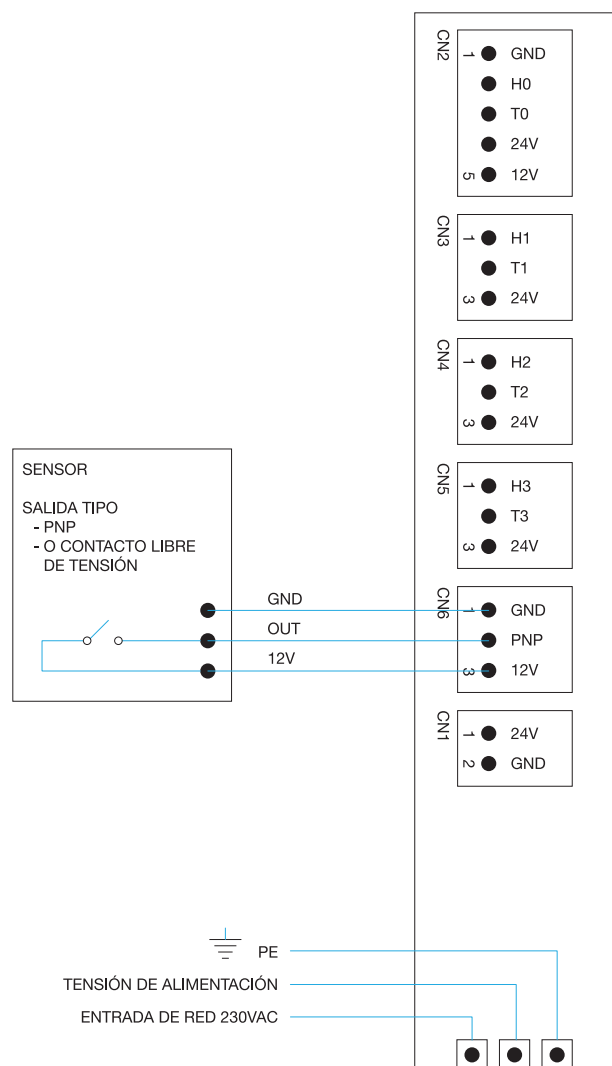
0-10V

Conexionado típico para sensor de salida analógica 0-10 V, alimentado a 24 Vdc.



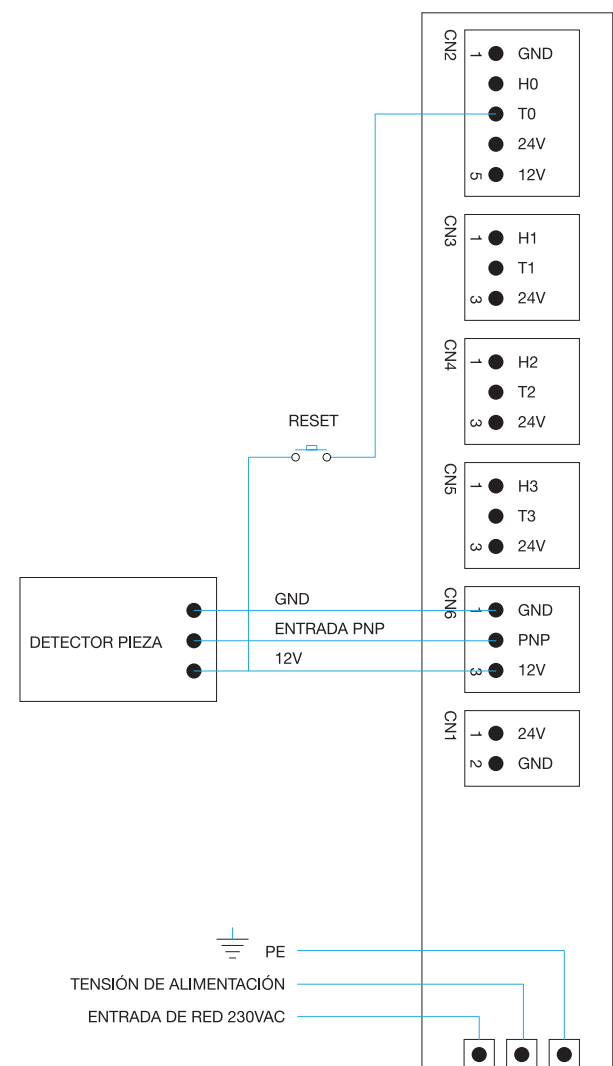
TACÓMETRO

Conexionado típico para sensor de 3 hilos alimentado a 12 Vdc.



CONTADOR

Conexionado típico para detector de piezas alimentado a 12 Vdc con función reset.



COUNT-DOWN

Conexionado típico para utilización con 4 pulsadores.

