

RS2 - RS4

La opción RS2 permite la comunicación entre un instrumento ALPHA o BETA y un dispositivo maestro con enlace RS232C.

La opción se suministra con los siguientes accesorios

- La tarjeta opción
- Un cable de 2 m terminado con conector RJ11

El menú de configuración se activa al conectar la tarjeta y nos permite programar la dirección del instrumento, la velocidad de transmisión (1200 a 19200 baud) y el protocolo de comunicación (estándar, ISO1745 o MODBUS RTU).

La opción RS4 permite la conexión de hasta 31 instrumentos KOSMOS a un dispositivo maestro vía el interface serie RS485.

La opción se suministra con los siguientes accesorios:

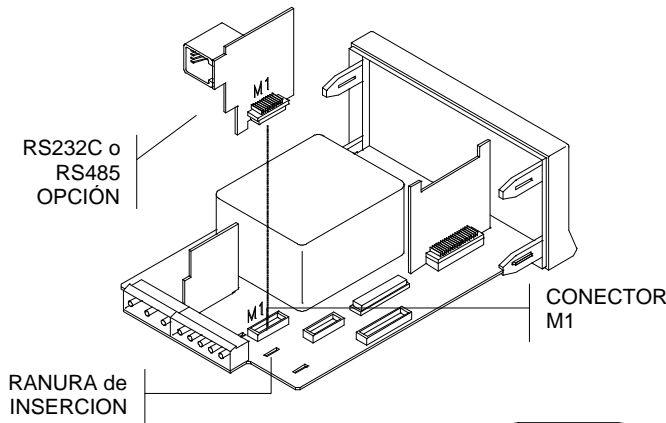
- La tarjeta opción.
- Un cable de 2 m con conectores RJ12 en cada extremo
- Un adaptador para dos cable con terminal RJ12.

El menú de configuración se activa al conectar la tarjeta y nos permite programar la dirección del instrumento de 0 a 99, la velocidad de transmisión (1200 a 19200 baud) y el protocolo de comunicación (estándar, ISO1745 o MODBUS) así como el retardo en dar la respuesta (30 a 300 ms).

MONTAJE DE LA OPCIÓN

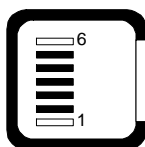
Las opciones RS2 y RS4 se suministran de forma independiente con su propio manual de instrucciones y accesorios de conexionado.

La tarjeta debe ser instalada en el conector M1 de la carta base, puede ser conveniente soldar la tarjeta a la carta base con las zonas de cobre a tal efecto para dar robustez al conjunto



CONEXIONES

- | | |
|-------------|----------------------|
| RS2: CN5 | RS4: CN5 |
| PIN 4 = GND | PIN 6 = - |
| PIN 3 = RxD | PIN 5 = GND |
| PIN 2 = TxD | PIN 4 = A (TxD/RxD) |
| PIN 1 = RTS | PIN 3 = B (TxD/RxD) |
| | PIN 2 = No Conectada |
| | PIN 1 = - |



RS2



RS4



FUNCIONAMIENTO

La comunicación entre el instrumento y el dispositivo maestro se realiza vía enlace en modo half-duplex.

El canal serie es activo solo cuando el instrumento está en el modo operativo de trabajo, permaneciendo normalmente en modo recepción hasta la llegada de un mensaje..

La recepción de un dato válido provoca la ejecución inmediata de una acción (tara, reset del pico, valle o tara, modificación del valor de setpoint) o la transmisión de una respuesta desde el instrumento valores de (setpoints, display, pico, valle o tara/offset).

COMANDOS DISPONIBLES (ejemplo en protocolo estándar)

COMANDO	FUNCION	TIPO DE FUNCION
V	Transmisión del valor de valle contenido en la memoria	Transmisión de datos
P	Transmisión del valor de pico contenido en la memoria	
T	Transmisión del valor de tara (offset) contenido en la memoria	
D	Transmisión del valor de display	
L1	Transmisión del valor del setpoint 1	
L2	Transmisión del valor del setpoint 2	
L3	Transmisión del valor del setpoint 3	Ordenes
L4	Transmisión del valor del setpoint 4	
v	Reset de la memoria de valle	
p	Reset de la memoria de pico	
r	Reset de la memoria de tara	
t	Tara del display	
M1	Modificación del setpoint 1	
M2	Modificación del setpoint 2	
M3	Modificación del setpoint 3	
M4	Modificación del setpoint 4	

REFERENCIA DE PEDIDO

- Opción de salida RS232C..... **RS2**
 Opción de salida RS485..... **RS4**