

Balanza de gancho verificable serie PCE-MCWNT-M (M clase III)

balanza de gancho verificable con un rango de pesado máximo hasta 9.000 kg, alta precisión, resolución desde 0,5 kg, verificado según la clase M III, función suma, indicación de peso máx., cómputo de piezas, incluye 2 grilletes, mando a distancia y maletín de transporte

Una balanza de gancho verificable, disponible en tres versiones hasta un máx. de 9.000 kg, con dimensiones compactas y para muchas aplicaciones. La balanza de gancho se alimenta a través de 4 baterías convencionales tipo AA. La baterías de la *balanza de gancho verificable* se encuentran en una especie de gaveta, que permiten un cambio rápido y cómodo. El tiempo operativo de la balanza de gancho verificable es de aprox. 40 horas. La balanza de gancho verificable dispone de muchas funciones, como: tara, valor de pico máximo (Peak-Hold), función de suma, control de pesado, pesado porcentual, indicación del peso neto y bruto y función de cómputo de piezas. Los valores se muestran en una pantalla LCD de 25 mm de altura, lo que permite una lectura a cierta distancia. Puede manejar la balanza de gancho con un mando, que se incluye en el envío, hasta una distancia máxima de 8 m. La balanza de gancho verificable se envía con 2 grilletes, un mando a distancia y un maletín de transporte. La ejecución robusta permite el uso en la industria pesada, pero también en el sector del comercio, alimenticio y transporte. La balanza de gancho se envía verificada de fábrica. Esto le permite ahorrarse los gastos adicionales para la verificación. En caso que no necesite ninguna verificación, nos puede pedir una [balanza de gancho](#) no verificable. En caso que tengas preguntas sobre la balanza de gancho verificable, lea con detenimiento nuestra ficha técnica o póngase en contacto por teléfono: 902 044 604 para España o en el número +56 2 29382029 para Latinoamérica. Nuestros técnicos e ingenieros le asesorarán con mucho gusto sobre nuestras [balanzas de gancho](#) verificadas o cualquier otro producto de [regulación y control](#), de [medidores](#) o [balanzas](#) de PCE Ibérica S.L.



Balanza de gancho verificable serie PCE-MCWNT-M

- Verificable según la clase de verificación M III
- Precisión de $\pm 0,03$ % de la masa
- Pantalla LCD con dígitos de 25 mm de altura
- Función HOLD
- Función de cómputo de piezas
- Suma del pesado
- Función de pesado controlado
- Pesado porcentual
- Determinación del pesado máximo
- Indicación del peso neto y bruto
- Tiempo operativo de las baterías de 40 horas
- Incluye mando a distancia hasta 8 m
- Incluye 2 grilletes
- Incluye maletín de transporte

Especificaciones técnicas

Pesado máx. de la balanza de gancho verificada y no verificada

PCE-MCWNT1M	1.500 kg
PCE-MCWN11T6M	6.000 kg
PCE-MCWNT9M	9.000 kg
PCE-MCWNT1	300 / 600 / 1.500 kg
PCE-MCWN11T6	1.500 / 3.000 / 6.000 kg
PCE-MCWNT9	3.000 / 6.000 / 9.500 kg

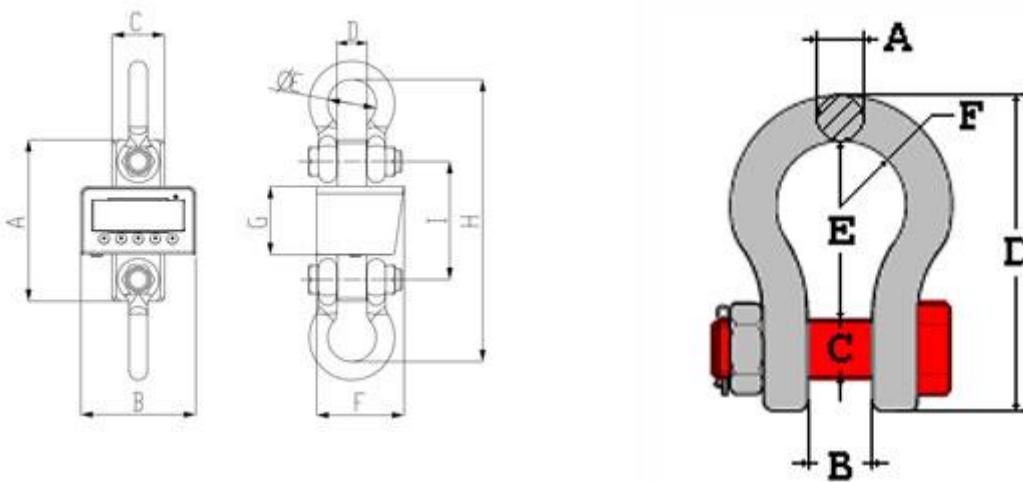
Resolución / valor de verificación de la balanza de gancho verificada y no verificada

PCE-MCWNT1M	0,5 kg
PCE-MCWN11T6M	2,0 kg
PCE-MCWNT9M	5,0 kg
PCE-MCWNT1	0,1 / 0,2 / 0,5 kg
PCE-MCWN11T6	0,5 / 1,0 / 2,0 kg
PCE-MCWNT9	1,0 / 2,0 / 5,0 kg

Observaciones generales

Verificación	Verificable según la clase de verificación M III (verificado)
Precisión	$\pm 0,03$ % del rango de pesado
Rango de taraje	en todo el rango de pesado
Tiempo de respuesta	< 10 s
Pantalla	6 dígitos, tipo LCD, altura de los dígitos: 25 mm
Unidades de pesado	kg / %
Temperatura operativa	-10 ... +40 °C / máx. 85% H.r.
Alimentación	4 x baterías AA, tiempo operativo aprox. 40 horas (el cargador no se incluye en el envío)
Desconexión automática	seleccionable desde 1 a 255 minutos, se puede desactivar
Mando a distancia	4 teclas, máxima distancia: 8 m
Tipo de protección	IP 40
Peso	aprox. 12 kg





Dimensiones de la balanza de gancho (véase croquis)

	A (mm)	B (mm)	C (mm)	D (mm)	E (mm)	F (mm)	G (mm)	H (mm)	I (mm)
MCWNT1	193	175	49	24	44	133	104	330	153
MCWNT6	226	175	59	37	58	133	104	363	170
MCWNT9	246	175	80	46	74	133	104	430	180

Dimensiones de los grilletes (véase esbozo)

	máx.	A (mm)	A (inch)	B (mm)	C (mm)	D (mm)	E (mm)	F (mm)	c.s	Peso (kg)
MCWNT1	2 t	13	1/2	21	16	84	48	17,5	6	0,36
MCWNT6	6,5 t	22	7/8	37	25	146	84,5	29	6	1,87
MCWNT9	9,5 t	28	1"1/8	46	33	185	108	37	6	3,58

Contenido del envío

1 x balanza de gancho verificable (incluye verificación), 4 x baterías AA, 1 x mando de distancia, 2 x grilletes, maletín de transporte e instrucciones de uso

Aquí encuentra usted una visión general de [todos los medidores](#) que le ofrece PCE Instruments.