



## Manual de funcionamiento Equipo de medición del estrés térmico PCE-WB 20SD



## Índice

1 Características .....	3
2 Especificaciones .....	3
2.1 Especificaciones generales .....	3
2.2 Especificaciones técnicas .....	5
3 Descripción .....	6
4 Medición .....	6
4.1 Seleccionar una función.....	6
4.2 Función de retención de datos.....	8
4.3 Función máx./mín. ....	8
4.4 Retroiluminación .....	8
5 Almacenamiento de datos.....	8
5.1 Preparación .....	8
5.2 Registro automático de datos .....	9
5.3 Registro manual de datos .....	9
5.4 Información temporal .....	10
5.5 Información sobre los datos.....	10
5.6 Tarjeta de memoria SD .....	10
6 Volcado de los datos a un PC .....	10
7 Ajustes adicionales .....	10
7.1 Ajustar la hora.....	11
7.2 Ajustar la alarma WBGT .....	11
7.3 Separador decimal.....	11
7.4 Función de apagado automático.....	11
7.5 Ajustar o desactivar la señal de aviso .....	11
7.6 Ajustar la unidad (°C o °F) .....	12
7.7 Seleccionar el intervalo de registro .....	12
7.8 Formatear la tarjeta SD.....	12
8 Fuente de alimentación.....	12
9 Cambio de pilas .....	12
10 Reinicio del sistema .....	12
11 Conexión RS-232 .....	13
12. Apéndice.....	13
13 Patentes.....	14
14 Eliminación de residuos .....	14

## 1 Características

El método de medición WBGT (Wet Bulb Globe Temperature) fue desarrollado por el ejército de los Estados Unidos para supervisar sus campos de entrenamiento. Pronto se empezó a utilizar también en el sector industrial y en instalaciones deportivas. El método WBGT cumple la norma internacional ISO 7243, las directrices de OSHA (Departamento Norteamericano de Prevención de Riesgos Laborales), de la Sociedad Japonesa de Salud Laboral y de SMA (Asociación Australiana de Medicina Deportiva). Sirve para supervisar el calor máximo admitido en el ámbito del deporte y la salud.

- Mide el valor WBGT, la humedad relativa del aire y la temperatura.
- Calcula el punto de rocío y la temperatura de bulbo húmedo.
- Permite configurar una alarma. Cuando se supera el valor de alarma, se emite una señal de advertencia y la pantalla empieza a parpadear.
- Se utiliza para monitorizar la actividad física en un entorno con carga térmica y reducir así el riesgo de accidentes condicionados por el calor.
- Tiempo corto de respuesta.
- Medición directa del efecto de radiación mediante un globo negro de latón (de 75 mm de diámetro).
- Mecanismo de protección del sensor.
- Permite guardar los datos en tiempo real en un tarjeta de memoria SD (1- 16 GB).
- Permite ajustar el intervalo de registro de 1 a 3600 segundos (1 hora).
- Permite guardar las medidas de forma manual.
- Las tarjetas SD pueden leerse en un PC utilizando Excel.
- Los datos incluyen la temperatura y la humedad, además del año, mes, día, hora, minuto y segundo.
- Pantalla grande (LCD) retroiluminada.
- Funciona con 6 pilas tipo AA o con una fuente de alimentación.
- Conexión RS-232 y USB

## 2 Especificaciones

### 2.1 Especificaciones generales

Circuito	Cicuito LSI con procesador de un chip	
Pantalla	Pantalla LCD de 52x38 mm, retroiluminada	
Mediciones	<ul style="list-style-type: none"> <li>• Temperatura de globo con bulbo húmedo (WBGT)</li> <li>• Temperatura de globo negro (TG)</li> <li>• Temperatura del aire (TA)</li> <li>• Temperatura de bulbo húmedo (WB)</li> <li>• Humedad</li> <li>• Temperatura del punto de rocío</li> </ul>	
Fórmulas para obtener la temperatura WBGT: Interior/exterior (sin incidencia solar)	$WBGT = (0,7 \times WB) + (0,3 \times TG)$	
Fórmula para obtener la temperatura WBGT: Exterior (con incidencia solar)	$WBGT = (0,7 \times WB) + (0,2 \times TG) + (0,1 \times TA)$	
Intervalo de registro	Automático	Ajustable de 1 a 3600 segundos (el tiempo de registro puede ajustarse a 1 segundo, aunque esto puede conllevar la pérdida de datos)
	Manual	La medición se realiza pulsando el botón de registro (ajuste el tiempo de registro a 0 segundos) (en modo manual también puede seleccionar las posiciones 1 a 99)
Tasa de pérdida de datos	0,1 %	
Tarjeta de memoria	Tarjeta SD (1...16 GB)	
Configuración de la alarma WBGT	Cuando el valor de WBGT supera el umbral de alarma, se emite una señal de advertencia y la	

## INSTRUCCIONES DE USO

	pantalla empieza a parpadear.
Ajustes adicionales	<ul style="list-style-type: none"> <li>• Ajuste de la hora (año/mes/día/hora/minuto/segundo)</li> <li>• Ajuste de la alarma WBG</li> <li>• Ajuste de la separación decimal de la tarjeta SD</li> <li>• Ajuste de la función de desconexión automática</li> <li>• Activación y desactivación de la señal de aviso</li> <li>• Ajuste de la unidad de la temperatura (°C o °F)</li> <li>• Ajuste de la tasa de muestreo</li> <li>• • Formateo de tarjetas SD</li> </ul>
Función de retención de datos	Mantiene los valores medidos en pantalla
Función Máx./ Mín.	Almacena los valores máximo y mínimo
Tasa de muestreo	Aprox. 1 segundo
Transmisión de datos	RS 232 / cable USB (opcional)
Temperatura de trabajo	0 ... 50°C
Humedad permitida	85% H.r. como máximo
Peso	489 g
Dimensiones	Equipo: 177 x 68 x 45 mm Globo sensor: 75 mm de diámetro
Accesorios	<ul style="list-style-type: none"> <li>• Manual de funcionamiento</li> <li>• Globo sensor</li> <li>• Bolsa de transporte</li> </ul>
Accesorios opcionales	<ul style="list-style-type: none"> <li>• Fuente de alimentación de 9V</li> <li>• Cable USB</li> <li>• Cable RS232</li> <li>• Software</li> <li>• Maletín rígido (370 x 310 x 115 mm)</li> </ul>
Alimentación	6 pilas tipo AA de 1,5 V Fuente de alimentación de 9 V (opcional)

### 2.2 Especificaciones técnicas

<b>Temperatura de globo con bulbo húmedo (WBGT)</b>			
Rango de medición	°C	Interior	0 °C ... 59 °C
		Exterior	0 °C ... 56 °C
	°F	Interior	32 °F ... 138 °F
		Exterior	32 °F ... 132 °F
Precisión	°C	Interior	± 1 °C (15 ... 59 °C) ± 1,5 °C (resto del rango)
		Exterior	± 1,5 °C (15 ... 56 °C) ± 2 °C (resto del rango)
	°F	Interior	± 1,8 °F (59 ... 138 °F) ± 2,7 °F (resto del rango)
		Exterior	± 2,7 °F (59 ... 132 °F) ± 3,6 °F (resto del rango)

## INSTRUCCIONES DE USO

---

<b>Temperatura del aire (Ta)</b>		
Rango de medición	°C	0 °C ... 50 °C
	°F	32 °F ... 122 °F
Resolución	°C	0,1 °C
	°F	0,1 °F
Precisión (15 °C ... 40 °C)	°C	± 0,8 °C
	°F	± 1,5 °C

<b>Temperatura de globo negro (TG)</b>		
Rango de medición	°C	0 °C ... 80 °C
	°F	32 °F ... 176 °F
Resolución	°C	0,1 °C
	°F	0,1 °F
Precisión (15 °C ... 40 °C)	°C	± 0,6 °C
	°F	± 1,1 °F

<b>Humedad</b>		
Rango de medición	5 % h.r.... 95 % h.r	
Resolución	0,1 % h.r.	
Precisión	≥70 % h.r.	± (3 % valor medido + 1 % h.r.)
	<70 % h.r.	± 3 % h.r.

<b>Temperatura del punto de rocío</b>		
Rango de medición	°C	-25,3 °C ... 48,9 °C
	°F	-13,5 °F ... 120,1 °F
Resolución	°C	0,1 °C
	°F	0,1 °F
Observaciones:	<ul style="list-style-type: none"> <li>• La temperatura del punto de rocío se calcula de forma automática a partir de las mediciones de la humedad y la temperatura del aire.</li> <li>• La precisión del valor de la temperatura del punto de rocío es la suma de la precisión de la medición de la humedad y de la temperatura del aire.</li> </ul>	

<b>Temperatura del bulbo húmedo</b>		
Rango de medición	°C	-21 °C ... 50 °C
	°F	-6,9 °F ... 122 °F
Resolución	°C	0,1 °C
	°F	0,1 °F
Observaciones:	<ul style="list-style-type: none"> <li>• El valor de la temperatura del bulbo húmedo se calcula a partir de las mediciones de la humedad y la temperatura del aire.</li> <li>• La precisión del valor de la temperatura del bulbo húmedo es la suma de la precisión de la medición de la humedad y de la temperatura del aire.</li> </ul>	

3 Descripción

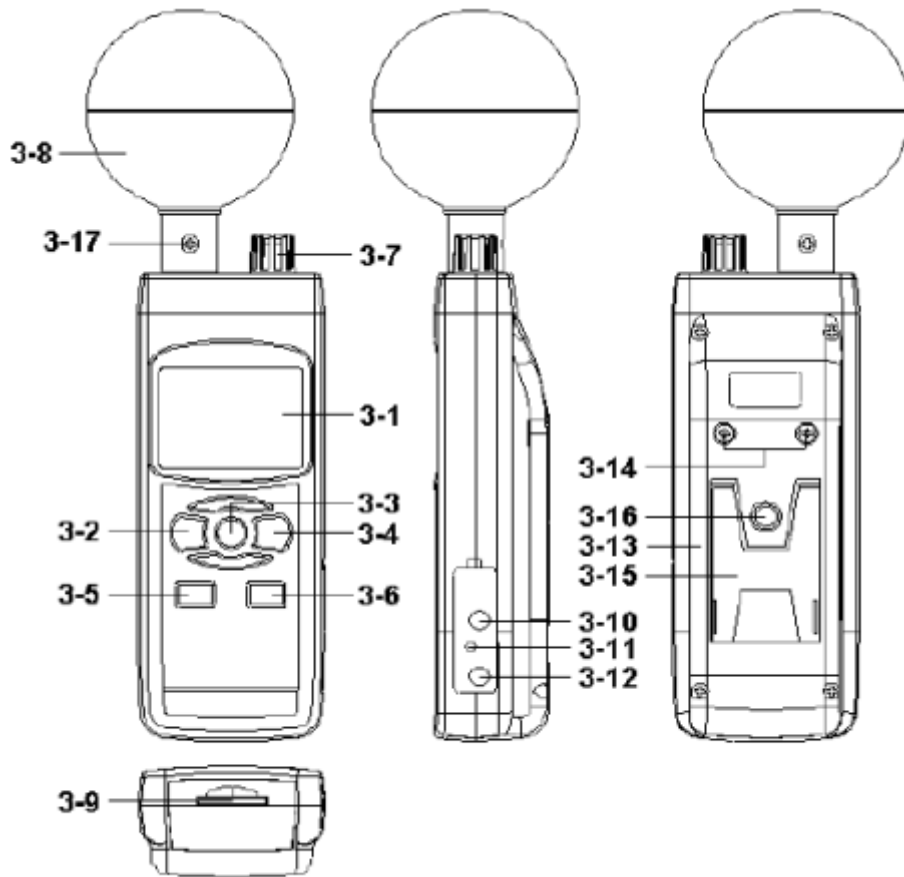


Fig. 1

- 3-1 Pantalla
- 3-2 Tecla *Power* [encendido y apagado] (ESC, retroiluminado)
- 3-3 Tecla *Hold* [retener datos] (tecla de función, tecla de continuar)
- 3-4 Tecla *REC* [guardar] (tecla de confirmación)
- 3-5 Tecla *SET* [ajustar] (tecla ▼, comprobar hora)
- 3-6 Tecla *Logger* [registrador] (tecla ▲, comprobar intervalo de registro)
- 3-7 Sensor de humedad y temperatura (Sensor TA)
- 3-8 Globo negro (sensor de temperatura del globo negro)
- 3-9 Ranura para tarjetas SD
- 3-10 Salida RS-232
- 3-11 Tecla *Reset* [reiniciar]
- 3-12 Conexión de 9 V (para la fuente de alimentación)
- 3-13 Tapa del compartimento de las pilas
- 3-14 Tornillos de la tapa del compartimento de las pilas
- 3-15 Soporte
- 3-16 Rosca para montaje de trípode
- 3-17 Tornillo de fijación del globo sensor

## 4 Medición

### 4.1 Seleccionar una función

#### 1. Encendido

Encienda el equipo pulsando la tecla *Power* (3-2). Si mantiene pulsada la tecla *Power* durante más de 2 segundos se apagará el equipo.

#### 2. Funciones

El equipo dispone de 6 funciones.

- a. Temperatura de globo con bulbo húmedo (WBGT)
- b. Temperatura del bulbo húmedo (WB)
- c. Temperatura del punto de rocío
- d. Humedad y temperatura del aire (TA)
- e. Temperatura de globo negro (TG)

Si mantiene pulsada la tecla *Hold* (3-3) sin soltarla, se mostrarán en pantalla las siguientes abreviaturas:

<b>_bgt</b>	Temperatura de globo con bulbo húmedo (WBGT)
<b>b</b>	Temperatura del bulbo húmedo (WB)
<b>dP</b>	Temperatura del punto de rocío
<b>tg</b>	Temperatura de globo negro (TG)
<b>rH</b>	Humedad
<b>tA</b>	Temperatura del aire (TA)

En el momento en que aparezca en pantalla la abreviatura deseada, suelte la tecla *Hold* (3-3) para ajustar el tipo de medición correspondiente como función por defecto.

#### 3. Temperatura de globo con bulbo húmedo (WBGT)

- a. Encienda el equipo pulsando la tecla *Power* (3-2).
- b. Seleccione la función WBGT utilizando la tecla *Hold* (3-3) (si todavía no lo ha hecho). En pantalla se mostrará el texto „\_bgt in" o „\_bgt out". Con la tecla *in/out* (3-4) puede configurar el equipo para trabajar en interior o en exterior.
- c. Ahora puede leer en pantalla la medida de la temperatura WBGT, expresada en °C o en °F.

Nota: Puede cambiar la unidad de la temperatura de °C a °F. Para más información consulte el capítulo 7.6.

#### 4. Temperatura del bulbo húmedo (WB)

- a. Encienda el equipo pulsando la tecla *Power* (3-2).
- b. Seleccione la función de medición de la temperatura del bulbo húmedo utilizando la tecla *Hold* (3-3).
- c. Ahora puede leer en pantalla la medida de la temperatura del bulbo húmedo. En la línea inferior de la pantalla se mostrará „\_b".

#### 5. Medición del punto de rocío

- a. Encienda el equipo pulsando la tecla *Power* (3-2).
- b. Seleccione la función de medición del punto de rocío utilizando la tecla *Hold* (3-3).
- c. Ahora puede leer en pantalla la medida del punto de rocío. En la línea inferior de la pantalla se mostrará „dP".

## 6. Medición de la humedad y de la temperatura del aire

- a. Encienda el equipo pulsando la tecla *Power* (3-2).
- b. Seleccione la medición de la humedad y la temperatura del aire utilizando la tecla *Hold* (3-3).
- c. Ahora puede leer en la parte superior de la pantalla la medida de la humedad. En la línea inferior de la pantalla se mostrará la temperatura del aire.

## 7. Medición de la temperatura de globo negro

- a. Encienda el equipo pulsando la tecla *Power* (3-2).
- b. Seleccione la función de medición de la temperatura del globo negro utilizando la tecla *Hold* (3-3).
- c. Ahora puede leer en pantalla la medida de la temperatura de globo negro. En la línea inferior de la pantalla se mostrará „tg“.

## 4.2 Función de retención de datos

Pulsando la tecla *Hold* (3-3) durante el proceso de medición se mantienen en pantalla los valores medidos. En pantalla aparecerá el símbolo „HOLD“. Pulsando de nuevo la tecla *Hold* (3-3) se desactiva la función de retención de datos.

## 4.3 Función máx./mín.

- a. Esta función permite almacenar los valores máximo y mínimo de una serie de medidas. Para activar esta función pulse la tecla *REC* (3-4). Aparecerá el símbolo “REC” en pantalla.
- b. Cuando aparezca el símbolo „REC“ en pantalla, pulse la tecla *REC* (3-4) para leer el valor máximo. En pantalla se mostrará „REC:MAX“. Si lo desea, puede borrar el valor que se muestra pulsando la tecla *Hold* (3-3). Se mostrará de nuevo el símbolo “REC”.
- c. Pulsando otra vez la tecla *REC* (3-4), podrá leer el valor mínimo. En pantalla aparecerá „REC:MIN“. Si lo desea, puede borrar el valor que se muestra pulsando la tecla *Hold* (3-3). Se mostrará de nuevo el símbolo “REC”.
- d. Para desactivar esta función mantenga pulsada la tecla *REC* (3-4) durante más de 2 segundos.

## 4.4 Retroiluminación

Al encender el equipo pulsando la tecla *Power* (3-2), la pantalla se retroilumina de forma automática. Durante el proceso de medición puede encender y apagar la iluminación de la pantalla pulsando la tecla *Power* (3-2)

## 5 Almacenamiento de datos

### 5.1 Preparación

- a) Colocación de la tarjeta de memoria SD: Inserte la tarjeta de memoria SD en la ranura para tarjetas (3-9). Asegúrese de que la introduce suavemente y en el sentido correcto. La tarjeta debería encajar sin aplicar demasiada fuerza.
- b) Formateo de la tarjeta de memoria SD:  
Cuando utiliza una tarjeta por primera vez debe formatearla. Para más información consulte el capítulo 7.8.
- c) Ajustar la hora:  
Cuando enciende el equipo por primera vez debe ajustar la hora. Para más información consulte el capítulo 7.1.
- d) Ajustar la separación decimal:  
Por defecto, el equipo utiliza el punto como símbolo de separación decimal (p.ej., “20.6” ó “1000.53”). Sin embargo, aquí, en territorio de habla alemana, se utiliza una coma como símbolo de separación decimal (p.ej. “20,6” ó “1000,53”). Por lo tanto, es aconsejable cambiar el formato de separación decimal. Para más información consulte el capítulo 7.3.



## 5.2 Registro automático de datos

a) Iniciar el registrador de datos

Pulse una vez la tecla *REC* (3-4). En pantalla aparecerá el símbolo "REC". A continuación, pulse la tecla *Logger* (3-6). El símbolo „REC“ empezará a parpadear y el equipo registrará los datos en la tarjeta SD.

Nota: En los capítulos 7.7 y 7.5 encontrará información sobre cómo ajustar el intervalo de registro y cómo encender y apagar la señal de aviso.

b) Pausar el registrador de datos

Puede pausar el proceso de registro de datos pulsando la tecla *Logger* (3-6). En este caso, el símbolo "REC" dejará de parpadear.

Nota: Pulsando de nuevo la tecla *Logger* (3-6) se reanudará el proceso de registro.

c) Finalizar el registrador de datos

Con la tecla *REC* (3-4) puede finalizar el proceso de registro de datos. Para ello, mantenga pulsada la tecla *REC* (3-4) durante 2 segundos. Desaparecerá el símbolo „REC“ de la pantalla.

## 5.3 Registro manual de datos

a) Ajuste el intervalo de registro a 0 segundos (capítulo 7.7).

Pulse una vez la tecla *REC* (3-4). En pantalla aparecerá el símbolo "REC". A continuación, pulse la tecla *Logger* (3-6), el símbolo "REC" empezará a parpadear y sonará la señal de aviso. Al mismo tiempo se grabarán los datos en la tarjeta de memoria SD. En la línea inferior de la pantalla se mostrará el número de la posición de almacenamiento del conjunto de datos.

Nota: En modo de registro manual, pulsando la tecla ▼ (3-5) y la tecla ▲ (3-6), puede seleccionar las distintas posiciones de almacenamiento, desde la 1 a la 99 (p.ej., sala 1 a sala 99). Éstas se muestran en la parte inferior de la pantalla mediante Px (donde x = de 1 a 99). Una vez seleccionada la posición de almacenamiento, puede confirmar esta selección pulsando la tecla *REC* (3-4) y almacenar así las medidas.

b) Finalizar el registrador de datos

Para finalizar mantenga pulsada la tecla *REC* (3-4) durante 2 segundos. Desaparecerá el símbolo „REC“ de la pantalla.

## 5.4 Información temporal

En modo de funcionamiento normal (es decir, sin registro de datos) puede consultar la información temporal pulsando la tecla *SET* (3-5). En la pantalla se mostrará la fecha y la hora. Se ha añadido la inscripción „*Time check*“ en la tecla correspondiente para facilitar su identificación.

## 5.5 Información sobre los datos

En modo de funcionamiento normal (es decir, sin registro de datos) puede consultar el intervalo de registro pulsando la tecla *Logger* (3-6). En la parte inferior de la pantalla se mostrará el intervalo de registro que está configurado. Se ha añadido la inscripción „*Sampling Check*“ en la tecla correspondiente para facilitar su identificación.

## 5.6 Tarjeta de memoria SD

a. La primera vez que inserta la tarjeta SD en el equipo, éste crea una carpeta dentro de la tarjeta: **WBA01**

b. Cuando se inicia la función de registro de datos por primera vez, el equipo crea un fichero con el nombre **WBA01001.xls** dentro de la carpeta **WBA01**. Los datos se escribirán en este fichero. Cuando este fichero alcanza los 30.000 registros, se crea uno nuevo con el nombre **WBA01002.xls**.

c. Cuando el número de ficheros en la carpeta **WBA01** alcanza los 99, el equipo crea una nueva carpeta con el nombre: **WBA02\...**

d. De esta forma resulta la estructura siguiente:

**WBA01\**

WBA01001.xls

...

HTA01099.xls

**WBA02\**

HTA02001.xls

...

HTA02099.xls

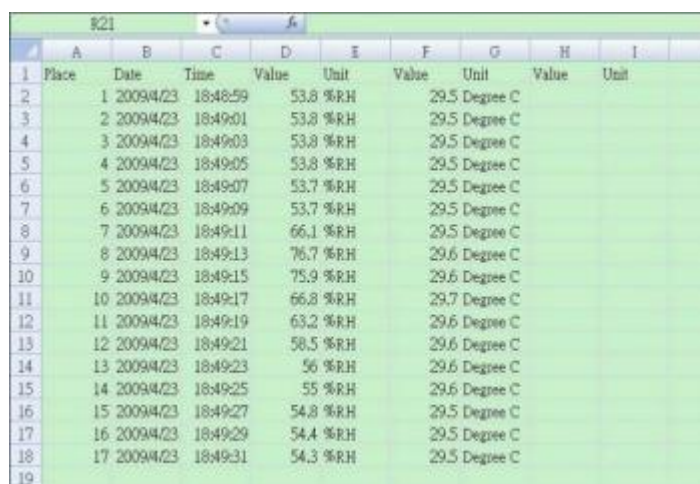
**WBAXX\**

**Nota:** XX no puede ser mayor que 10.

**6 Volcado de los datos a un PC**

- Una vez haya guardado los datos en la tarjeta SD mediante el equipo de medición, extraiga la tarjeta de almacenamiento de la ranura (3-9).
- Inserte la tarjeta SD en el lector de su ordenador (en caso de disponer de uno). También puede insertar la tarjeta en el adaptador de tarjetas SD. Éste dispone de conexión USB que puede conectar a su PC.
- Encienda el ordenador e inicie el programa Excel de Windows. Abra los ficheros de la tarjeta de memoria. Con las funciones de Excel podrá seguir procesando estos datos (p.ej., puede crear gráficos).

Ejemplo:



	A	B	C	D	E	F	G	H	I
1	Place	Date	Time	Value	Unit	Value	Unit	Value	Unit
2	1	2009/4/23	18:48:59	53.8	%RH	29.5	Degree C		
3	2	2009/4/23	18:49:01	53.8	%RH	29.5	Degree C		
4	3	2009/4/23	18:49:03	53.8	%RH	29.5	Degree C		
5	4	2009/4/23	18:49:05	53.8	%RH	29.5	Degree C		
6	5	2009/4/23	18:49:07	53.7	%RH	29.5	Degree C		
7	6	2009/4/23	18:49:09	53.7	%RH	29.5	Degree C		
8	7	2009/4/23	18:49:11	66.1	%RH	29.5	Degree C		
9	8	2009/4/23	18:49:13	76.7	%RH	29.6	Degree C		
10	9	2009/4/23	18:49:15	75.9	%RH	29.6	Degree C		
11	10	2009/4/23	18:49:17	66.8	%RH	29.7	Degree C		
12	11	2009/4/23	18:49:19	63.2	%RH	29.6	Degree C		
13	12	2009/4/23	18:49:21	58.5	%RH	29.6	Degree C		
14	13	2009/4/23	18:49:23	56	%RH	29.6	Degree C		
15	14	2009/4/23	18:49:25	55	%RH	29.6	Degree C		
16	15	2009/4/23	18:49:27	54.8	%RH	29.5	Degree C		
17	16	2009/4/23	18:49:29	54.4	%RH	29.5	Degree C		
18	17	2009/4/23	18:49:31	54.3	%RH	29.5	Degree C		
19									

**7 Ajustes adicionales**

Con la función de registro de datos DESACTIVADA, mantenga pulsada la tecla *SET* (3-5) durante más de 2 segundos. De esta forma accederá al menú de configuración. Para navegar por este menú utilice la tecla *FUNC.-HOLD-NEXT*:

- dAtE...      Ajustar fecha y hora (año (mes/día, hora/minuto/segundo))
- AL            Ajustar la alarma WBGT
- dEC...       Ajustar el formato del separador decimal (punto o coma)
- PoFF..       Activar o desactivar la función de apagado automático
- bBEEP..      Ajustar la señal de aviso (ACTIVAR o DESACTIVAR)
- t-CF...       Ajustar la unidad de la temperatura (°C o °F)
- SP-t..       Ajustar el intervalo de registro (horas/minutos/segundos)
- Sd F..        Formatear la tarjeta SD

**Nota:** Para abandonar el menú de configuración, pulse la tecla *Power* (3-2).

## 7.1 Ajustar la hora

1. Cuando aparezca "dAtE" en pantalla, confirme esta selección pulsando la tecla de confirmación (3-4). Con las teclas ▼ (3-5) y ▲ (3-6) podrá ajustar ahora el valor correspondiente (empezando por el año). Una vez ajustado el valor, pulse la tecla de confirmación (3-4) y accederá al siguiente valor. El orden ahora es: mes, día, hora, minuto y segundo.
2. Una vez ajustados y confirmados todos los valores con la tecla de confirmación (3-4), se guardarán los datos. A continuación, accederá automáticamente al menú "Set WBGT alarm value" (Ajustar alarma WBGT).

**Nota:** La fecha y la hora no se desajustan cuando desconecta el equipo. Sólo tiene que ajustarlas una vez, y cuando cambie las pilas.

## 7.2 Ajustar la alarma WBGT

1. Cuando aparezca „AL“ en pantalla, pulse las teclas ▼ T (3-5) y ▲ A (3-6) para ajustar la alarma WBGT.
2. Confirme los valores introducidos con la tecla de confirmación (3-4).

## 7.3 Separador decimal

El formato del separador decimal puede ser un punto o una coma. Como en muchas partes del mundo se utiliza un punto como separador decimal (p.ej. 523.23) y en Europa generalmente una coma (p.ej. 523,23), las abreviaturas que se muestran en pantalla son "bASIC" para punto, y "Euro" para coma.

1. Cuando aparezca "dEC" en pantalla, utilice la tecla ▲ (3-6) y la tecla ▼ (3-5) para seleccionar "Basic" (punto) o "Euro" (coma).
2. Para confirmar y almacenar el ajuste pulse la tecla de confirmación (3-4).

## 7.4 Función de apagado automático

1. Cuando se muestre "PoFF" en pantalla, pulse la tecla ▼ (3-5) y la tecla ▲ (3-6) para seleccionar "yES" o "no". „yES“ quiere decir que la función de apagado automático está ACTIVADA, "no" que está DESACTIVADA.
2. Para confirmar y almacenar el ajuste pulse la tecla de confirmación (3-4).

## 7.5 Ajustar o desactivar la señal de aviso

1. Cuando en pantalla se muestre "bEEP", pulse la tecla ▼ (3-5) y la tecla ▲ (3-6) para seleccionar "yES" o "no". En este caso „yES“ quiere decir que la señal de aviso está activada, por lo que cada vez que se almacene un valor sonará una señal acústica; "no" denota que la señal de aviso está "DESACTIVADA".
2. Para confirmar y almacenar el ajuste pulse la tecla de confirmación (3-4).

## 7.6 Ajustar la unidad (°C o °F)

1. Cuando se muestra "t-CF" en pantalla, puede seleccionar "C" o "F" pulsando la tecla ▼ (3-5) y la tecla ▲ (3-6). „C“ se refiere a grados centígrados y "F" a grados Fahrenheit.
2. Para confirmar y almacenar el ajuste pulse la tecla de confirmación (3-4).

## 7.7 Seleccionar el intervalo de registro

1. Cuando se muestra „Sp-t“ en pantalla, puede ajustar el intervalo de registro de entre 0, 1, 2, 5, 10, 30, 60, 120, 300, 600, 1800 y 3600 segundos utilizando la tecla ▼ (3-5) y la tecla ▲ (3-6). „0“ representa el modo de registro manual.
2. Para confirmar y guardar el ajuste pulse la tecla de confirmación (3-4).

## 7.8 Formatear la tarjeta SD

1. Cuando en pantalla se muestre "Sd F", pulse la tecla ▼ (3-5) y la tecla ▲ (3-6) para seleccionar "yES" o "no". En este caso, seleccionando „yES“ se formateará la tarjeta de memoria.
2. Para confirmar pulse la tecla de confirmación (3-4). Cuando confirma la selección „yES“ con la tecla de confirmación (3-4), aparece nuevamente la opción "yESEnter" en pantalla. Si confirma

de nuevo con la tecla de confirmación (3-4) se formateará la tarjeta de memoria.

**Atención:** Al formatear se borran de forma irreversible todos los datos almacenados en la tarjeta de memoria.

## 8 Fuente de alimentación

El equipo puede funcionar a pilas y también con una fuente de alimentación de 9V DC. Para ello, utilice la entrada de 9 V (3-12). Cuando el equipo funciona con la fuente de alimentación, permanece encendido de forma continua, por lo que en este caso la tecla *Power* (3-2) carece de función.

## 9 Cambio de pilas

Cuando aparezca el símbolo de batería en la esquina izquierda de la pantalla, deberá cambiar las pilas (véase el apartado 14 "Eliminación de residuos").

1. Afloje los tornillos (3-14) de la tapa del compartimento de las pilas (3-13) situado en la parte trasera del equipo.
2. Retire las pilas e introduzca 6 pilas nuevas del tipo AA. Asegúrese de que las coloca con la polaridad correcta.
3. Cierre la tapa de la cubierta para pilas (3-13) y fíjela con los tornillos (3-14).

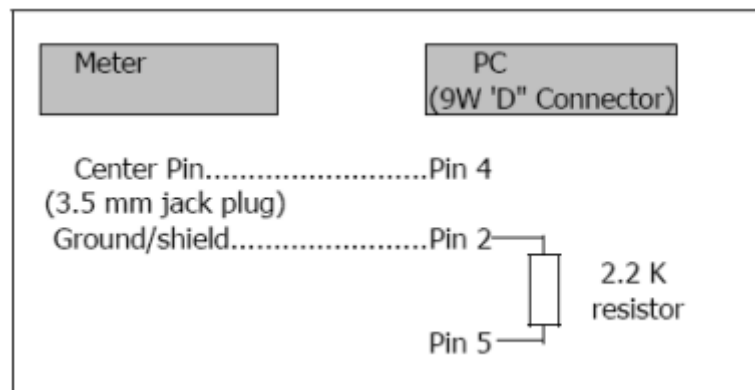
## 10 Reinicio del sistema

Si tiene algún problema para controlar el equipo (cuando, por ejemplo, el equipo no reaccione al pulsar una tecla), puede reiniciarlo de modo que vuelva al estado original. Esto se realiza de la siguiente manera:

Mientras el equipo esté encendido, pulse suavemente la tecla RESET (3-11) con un objeto afilado. Hecho esto, el equipo habrá vuelto al estado original.

## 11 Conexión RS-232

El equipo dispone de conexión RS-232 mediante un conector tipo TRS de 3,5 mm (3-10). Los datos se transmiten en una cadena de datos de 16 bits, que puede leerse y procesarse según las necesidades del usuario. El esquema de conexión de la interfaz es el siguiente:



Los datos se codifican en un tren de datos de 16 elementos.  
D15 D14 D13 D12 D11 D10 D9 D8 D7 D6 D5 D4 D3 D2 D1 D0

## INSTRUCCIONES DE USO

D0	Final palabra
D1 a D8	Pantalla, D1 = LSD, D8 = MSD. Ejemplo: Si en pantalla aparece 1234, de D8 a D1 sería: 00001234
D9	Se0 = sin DP, 1 = 1 DP, 2 = 2 DP, 3 = DP parador decimal (DP), posición de derecha a izquierda
D10	Polaridad 0 = positivo, 1 = negativo
D11 y D12	Elemento que se muestra en pantalla °C = 01, °F = 02, % RH = 04
D13	Cuando se transmiten los datos WBGT que aparecen en pantalla = 1 Cuando se transmiten los datos de humedad que aparecen en pantalla = 2 Cuando se transmiten los datos TA que aparecen en pantalla = 3 Cuando se transmiten los datos TG que aparecen en pantalla = 4 Cuando se transmiten los datos WB que aparecen en pantalla = 5 Cuando se transmiten los datos del punto de rocío que aparecen en pantalla = 6
D14	4
D15	Inicio palabra

### Formato RS232, 9600, N 8, 1

<b>Tasa de baudios</b>	9600
<b>Paridad</b>	No
<b>Bit de inicio</b>	8
<b>Bit de parada</b>	1

## 12. Apéndice

### 1. Umbrales recomendados de carga térmica cuando se realizan actividades físicas

<b>Proporción trabajo/descanso (por hora)</b>	<b>Ligero</b>	<b>Medio</b>	<b>Duro</b>
Trabajo continuo	30 °C / 86 °F	26,7 °C / 80 °F	25 °C / 77 °F
75% trabajo, 25% descanso	30,6 °C / 87 °F	28 °C / 82 °F	25,9 °C / 78 °F
50% trabajo, 50% descanso	31,4 °C / 89 °F	29,4 °C / 85 °F	27,9 °C / 82 °F
25% trabajo, 75% descanso	32,2 °C / 90 °F	31,1 °C / 88 °F	30 °C / 86 °F
Fuente: AGGIH 1992 (Conferencia Americana de Higienistas Industriales del Estado)			

2. Índice WBGT según el tipo de actividad física

WBGT	Símbolo	Intensidad de la actividad
< 26,7 °C / < 80 °F	Blanco	Actividad normal
26,7 °C ... 29,4 °C	Verde	Tenga cuidado a la hora de planificar una actividad intensa.
29,5 °C ... 31 °C	Amarillo	Las personas que no estén acostumbradas deberían realizar actividades intensas sólo de forma limitada.
31,1 °C ... 32,2 °C	Rojo	Sólo las personas experimentadas deberían realizar actividades intensas.
≥ 32,2 °C / ≥ 90 °F	Negro	Detener toda actividad al aire libre.

13 Patentes

Se han concedido o solicitado las siguientes patentes con respecto a este equipo:

Alemania	Núm. 20 2008 016 337.4
Japón	3151214
Taiwan	M 358970 M 359043
China	ZL 2008 2 0189918.5 ZL 2008 2 0189917.0
Estados Unidos	Se ha solicitado

14 Eliminación de residuos

**ADVERTENCIA** según la Ordenanza sobre Pilas y Baterías (*BattV*)

Está prohibido desechar las pilas y las baterías con los residuos domésticos: el usuario final está legalmente obligado a retornarlas. Las pilas y las baterías usadas pueden retornarse, entre otros, en los puntos de recogida habilitados o en las instalaciones de PCE Ibérica SL.

Punto de recogida según *BattV*:

PCE Ibérica SL.

Mayor, 53

02500 Tobarra (Albacete)

En esta dirección encontrarán una visión de la técnica de medición:

<http://www.pce-iberica.es/instrumentos-de-medida/instrumentos-medida.htm>

En esta dirección encontrarán un listado de los medidores:

<http://www.pce-iberica.es/instrumentos-de-medida/medidores.htm>

En esta dirección encontrarán un listado de los sistemas de regulación y control:

<http://www.pce-iberica.es/instrumentos-de-medida/sistemas-regulacion.htm>

En esta dirección encontrarán un listado de las balanzas:

<http://www.pce-iberica.es/instrumentos-de-medida/balanzas-vision-general.htm>

En esta dirección encontrarán un listado de los instrumentos de laboratorio:

<http://www.pce-iberica.es/instrumentos-de-medida/equipos-laboratorio.htm>

**ATENCIÓN:** “Este equipo no dispone de protección ATEX, por lo que no debe ser usado en atmósferas potencialmente explosivas (polvo, gases inflamables).”

Puede entregarnos el aparato para que nosotros nos deshagamos del mismo correctamente. Podremos reutilizarlo o entregarlo a una empresa de reciclaje cumpliendo así con la normativa vigente.

RII AEE – Nº 001932

