



Manual de instrucciones

PCE-MIR 20 | Termómetro infrarrojo



Manual de usuario disponible en varios idiomas (deutsch, français, italiano, español, português, nederlands, türk, polski, русский, 中文). Los encontrará en nuestra página web: www.pce-instruments.com

Última modificación: 22 de enero de 2024
v1.0

1	Información de seguridad	1
2	Especificaciones técnicas	2
3	Contenido del envío	2
4	Descripción del dispositivo	3
4.1	Descripción de la pantalla	3
5	Modo de funcionamiento	4
5.1	Relación distancia/punto de medición	4
5.2	Valores MAX / MIN / AVG / DIF	4
6	Ajustes	5
6.1	Grado de emisividad	5
6.2	Unidad	5
6.3	Umbral de alarma superior: activación	5
6.4	Umbral de alarma superior: ajuste del valor límite	5
6.5	Umbral de alarma inferior: activación	5
6.6	Umbral de alarma inferior: ajuste del valor límite	5
7	Puntero láser	6
8	Introducción / Cambio de pila	6
9	Garantía	7
10	Reciclaje	7

1 Información de seguridad

Lea detenidamente y por completo este manual de instrucciones antes de utilizar el dispositivo por primera vez. El dispositivo sólo debe ser utilizado por personal cualificado. Los daños causados por no cumplir con las advertencias de las instrucciones de uso no están sujetos a ninguna responsabilidad.

- Este dispositivo debe utilizarse sólo en la forma descrita en el presente manual de instrucciones. En caso de que se utilice para otros fines, pueden producirse situaciones peligrosas.
- Utilice el dispositivo sólo si las condiciones ambientales (temperatura, humedad, etc.) están dentro de los valores límite indicados en las especificaciones. No exponga el dispositivo a temperaturas extremas, luz solar directa, humedad ambiental extrema o zonas mojadas.
- No exponga el dispositivo a golpes o vibraciones fuertes.
- La carcasa del dispositivo sólo puede ser abierta personal cualificado de PCE Instruments.
- Nunca utilice el dispositivo con las manos húmedas o mojadas.
- No se deben realizar modificaciones técnicas en el dispositivo.
- El dispositivo sólo debe ser limpiado con un paño húmedo. No utilice productos de limpieza abrasivos o a base de disolventes.
- El dispositivo sólo debe ser utilizado con los accesorios o recambios equivalentes ofrecidos por PCE Instruments.
- Antes de cada uso, compruebe que la carcasa del dispositivo no presente daños visibles. Si hay algún daño visible, el dispositivo no debe ser utilizado.
- El dispositivo no debe utilizarse en atmósferas explosivas.
- El rango de medición indicado en las especificaciones no debe excederse bajo ninguna circunstancia.
- El incumplimiento de las instrucciones de seguridad puede causar daños en el dispositivo y lesiones al usuario.
- No apunte nunca el rayo láser hacia personas o animales.
- No mire nunca directamente al rayo láser.

No nos hacemos responsables de los errores de imprenta y de los contenidos de este manual. Nos remitimos expresamente a nuestras condiciones generales de garantía, que se encuentran en nuestras *Condiciones Generales*.

Si tiene alguna pregunta, póngase en contacto con PCE Ibérica S.L. Los datos de contacto se encuentran al final de este manual.

2 Especificaciones técnicas

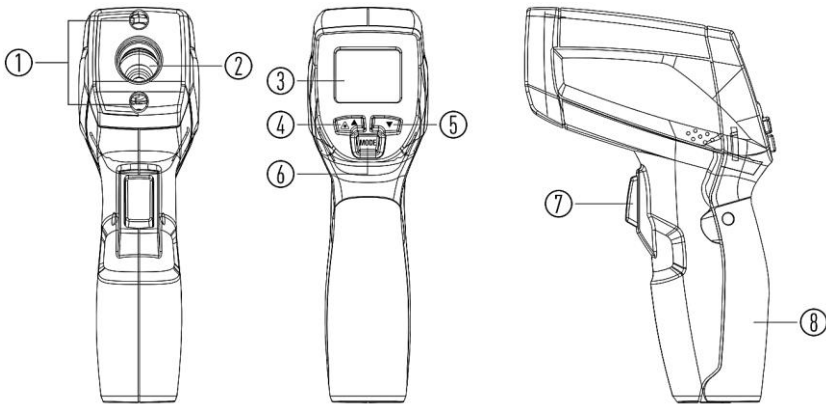
Rango de medición	-50 ... 760 °C
Resolución	0,1 °C
Precisión	±3 °C Rango: -50 ... +20 °C ±2 % Rango: +20 ... +760 °C
Repetibilidad	±1 °C
Relación distancia/punto de medición	12:1
Emisividad	0,10 ... 1,00
Cuota de medición	2 Hz
Rango espectral	8 ... 14 μm
Indicación de sobrerango	" - - - - "
Láser	Doble puntero láser Potencia de salida < 1 mW Longitud del eje 630 ... 670 mm Clase láser 2
Alimentación	1 x pila de 9 V, tipo 6LR61
Condiciones de funcionamiento	0 ... 50 °C / < 90 % H.r.
Condiciones de almacenamiento	-10 ... 60 °C / < 80 % H.r.
Dimensiones	175 x 75 x 35 mm
Peso	114 g (sin batería)

3 Contenido del envío

- 1 x Termómetro infrarrojo PCE-MIR 20
- 1 x Estuche
- 1 x Pila de 9 V
- 1 x Manual de instrucciones

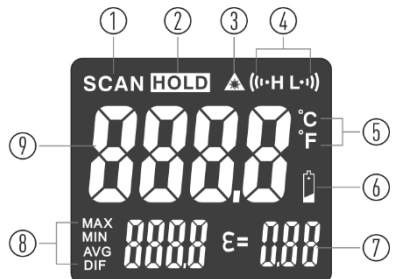
4 Descripción del dispositivo

Nº	Descripción
1	Puntero láser
2	Sensor de infrarrojos
3	Pantalla
4	Tecla flecha arriba / Activación del puntero láser
5	Tecla flecha abajo
6	Tecla MODE
7	Disparador: enciende el aparato de medición e inicia una medición
8	Tapa del compartimento de la pila



4.1 Descripción de la pantalla

Nº	Descripción
1	SCAN: Medición activa
2	Valor de medición congelado
3	Puntero láser está activo
4	Superación del valor límite
5	Unidad de temperatura
6	Estado de la pila
7	Grado de emisividad
8	Visualización del valor de medición máximo, mínimo, promedio y diferencia
9	Valor de medición

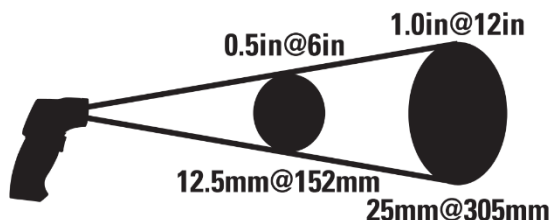


5 Modo de funcionamiento

Para realizar una medición, pulse el disparador. El termómetro infrarrojo se enciende e inmediatamente después realiza una medición. Suelte el botón para interrumpir la medición. Para apagar el aparato de medición, espere 10 segundos. El dispositivo se apaga automáticamente.

5.1 Relación distancia/punto de medición

Respete la relación entre la distancia y el punto de medición durante la medición. La relación distancia/punto de medición es de 12:1, lo que significa que el tamaño del punto de medición es 1/12 de la distancia de la superficie de medición. El valor de medición es el promedio del punto de medición.



Distance : Spot = 12:1

5.2 Valores MAX / MIN / AVG / DIF

En la parte inferior de la pantalla puede visualizar los siguientes valores: máximo (MAX), mínimo (MIN), promedio (AVG) y diferencia (DIF). Para cambiar entre los valores máximo, mínimo, promedio y diferencia, pulse brevemente la tecla MODE hasta llegar a la función deseada.

Nota La función se restablece con cada nueva medición.

6 Ajustes

Para realizar entrar en el menú de ajustes, mantenga pulsada la tecla MODE durante dos segundos. Los ajustes se aplican inmediatamente.

6.1 Grado de emisividad

Para ajustar el grado de emisividad vaya a los ajustes. El primer ajuste del menú se ajusta este parámetro. En la pantalla, el símbolo ϵ parpadea. Puede ajustar el grado de emisividad con las teclas flecha arriba y flecha abajo.

6.2 Unidad

Pulse brevemente la tecla MODE para acceder al ajuste de la unidad de temperatura. La unidad de temperatura ajustada parpadea en la pantalla. Puede ajustar la unidad de temperatura con las teclas flecha arriba y flecha abajo. Puede seleccionar entre °C y °F.

6.3 Umbral de alarma superior: activación

Pulse brevemente la tecla MODE. Aquí puede activar y desactivar la alarma del umbral superior de alarma. Utilice las teclas de flecha para activar y desactivar la alarma.

On = Alarma activada / OFF = Alarma desactivada

6.4 Umbral de alarma superior: ajuste del valor límite

Pulse brevemente la tecla MODE. Una vez activada la alarma puede ajustar el valor límite. Utilice las teclas de flecha arriba y abajo para ajustar el umbral de alarma superior.

6.5 Umbral de alarma inferior: activación

Pulse brevemente la tecla MODE. Aquí puede activar y desactivar la alarma del umbral inferior de alarma. Utilice las teclas de flecha para activar y desactivar la alarma.

On = Alarma activada / OFF = Alarma desactivada

6.6 Umbral de alarma inferior: ajuste del valor límite

Pulse brevemente la tecla MODE. Una vez activada la alarma puede ajustar el valor límite. Utilice las teclas de flecha arriba y abajo para ajustar el umbral de alarma inferior.

Pulse brevemente la tecla MODE para salir del menú de ajustes.

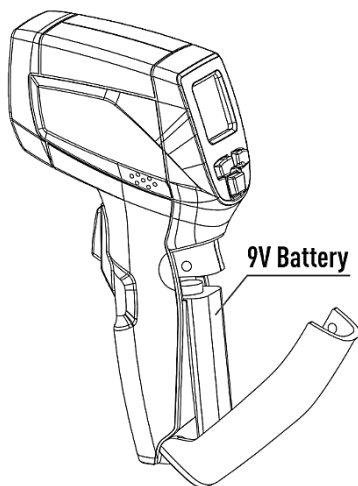
7 Puntero láser

Para encender y apagar el puntero láser para una mejor orientación, pulse la tecla .

8 Introducción / Cambio de pila

Para insertar la pila o sustituirla en caso necesario, abra el compartimento de la pila. Inserte ahora una pila de 9 V. Asegúrese de que la polaridad es correcta.

Nota Cuando el símbolo del estado de la batería aparezca en pantalla es, la pila está descargada y debe sustituirse para garantizar un funcionamiento correcto.



9 Garantía

Nuestras condiciones de garantía se explican en nuestras *Condiciones generales*, que puede encontrar aquí: <https://www.pce-instruments.com/espanol/impreso>.

10 Reciclaje

Por sus contenidos tóxicos, las baterías no deben tirarse a la basura doméstica. Se tienen que llevar a sitios aptos para su reciclaje.

Para poder cumplir con la RII AEE (devolución y eliminación de residuos de aparatos eléctricos y electrónicos) retiramos todos nuestros aparatos. Estos serán reciclados por nosotros o serán eliminados según ley por una empresa de reciclaje. Puede enviarlo a:

PCE Ibérica SL
Calle Mula, 8
02500 Tobarra (Albacete)
España

Para poder cumplir con la RII AEE (recogida y eliminación de residuos de aparatos eléctricos y electrónicos) retiramos todos nuestros dispositivos. Estos serán reciclados por nosotros o serán eliminados según ley por una empresa de reciclaje.

RII AEE – Nº 001932
Número REI-RPA: 855 – RD. 106/2008



Todos los productos marca PCE
tienen certificado CE y RoHS.

Información de contacto PCE Instruments

Alemania

PCE Deutschland GmbH
Im Langel 26
D-59872 Meschede
Deutschland
Tel.: +49 (0) 2903 976 99 0
Fax: +49 (0) 2903 976 99 29
info@pce-instruments.com
www.pce-instruments.com/deutsch

Reino Unido

PCE Instruments UK Ltd
Unit 11 Southpoint Business Park
Ensign Way, Southampton
Hampshire
United Kingdom, SO31 4RF
Tel: +44 (0) 2380 98703 0
Fax: +44 (0) 2380 98703 9
info@pce-instruments.co.uk
www.pce-instruments.com/english

Países Bajos

PCE Brookhuis B.V.
Institutenweg 15
7521 PH Enschede
Nederland
Telefoon: +31 (0)53 737 01 92
info@pcebenelux.nl
www.pce-instruments.com/dutch

Francia

PCE Instruments France EURL
23, rue de Strasbourg
67250 Soultz-Sous-Forets
France
Tel.: +33 (0) 972 35 37 17
Fax: +33 (0) 972 35 37 18
info@pce-france.fr
www.pce-instruments.com/french

Italia

PCE Italia s.r.l.
Via Pesciatina 878 / B-Interno 6
55010 Loc. Gragnano
Capannori (Lucca)
Italia
Telefono: +39 0583 975 114
Fax: +39 0583 974 824
info@pce-italia.it
www.pce-instruments.com/italiano

Estados Unidos

PCE Americas Inc.
1201 Jupiter Park Drive, Suite 8
Jupiter / Palm Beach
33458 FL
USA
Tel: +1 (561) 320-9162
Fax: +1 (561) 320-9176
info@pce-americas.com
www.pce-instruments.com/us

España

PCE Ibérica S.L.
Calle Mula, 8
02500 Tobarra (Albacete)
España
Tel. : +34 967 543 548

info@pce-iberica.es
www.pce-instruments.com/espanol

Turquía

PCE Teknik Cihazları Ltd.Şti.
Halkalı Merkez Mah.
Pehlivan Sok. No.6/C
34303 Küçükçekmece - İstanbul
Türkiye
Tel: 0212 471 11 47
Faks: 0212 705 53 93
info@pce-cihazlari.com.tr
www.pce-instruments.com/turkish

Dinamarca

PCE Instruments Denmark ApS
Birk Centerpark 40
7400 Herning
Denmark