

*Salida 4-20 mA temp. infrarrojos*

# TRANSMISOR TEMP IR

Modelo: PCE-IRT 10



La compra de este transmisor de temperatura infrarrojo marca un paso adelante en el campo de la medición de precisión. Aunque este medidor es un instrumento complejo y delicado, su estructura robusta permitirá su uso durante muchos años si se utiliza adecuadamente.

Lea atentamente las siguientes instrucciones y téngalas siempre a mano.

# ÍNDICE

1. CARACTERÍSTICAS.....	1
2. ESPECIFICACIONES .....	1
3. DESCRIPCIÓN PANEL FRONTAL.....	2
4. CORRIENTE DE BUCLE Y TEMPERATURA .....	3
5. PROCEDIMIENTO DE MEDICIÓN.....	3
5-1 Conexión de los cables .....	3
5-2 Medición de la temperatura .....	4
5-3 Unidades de medición °C / °F .....	4
6. MEDICIÓN CON EL TRANSMISOR IR .....	5
6-1 Emisividad .....	5
6-2 Valor distancia de campo de medición / punto ( d/s ) .....	5
6-3 Alteraciones.....	5
6-4 Superficies especiales .....	6
6-5 Función Peak Hold .....	7
6-6 Configuración de fábrica .....	7

# 1. CARACTERÍSTICAS

- \* Instalación de 4 hilos
- \* Salida de corriente lineal.
- \* Fácil instalación y conexión.
- \* Rango de temperatura 0°C ~ 600°C.
- \* Rango de emisividad de 0.100 a 1.000
- \* Unidades de temperatura: °C / °F.
- \* Sensor de temperatura por infrarrojos pequeño y robusto.

# 2. ESPECIFICACIONES

Rango espectral	8 a 14 $\mu\text{m}$
Distancia	D:S = 20:1 (90% de energía) * <i>distancia de medición / tamaño del punto</i>
Rango de temperatura	0°C ~ 600°C (0.026 mA/°C). 32 °F a 1112 °F (0.014 mA/°F)
Salida analógica	Salida analógica: 4 a 20 mA. * <i>lineal a la temperatura</i>
Impedancia de bucle	Máx. 500 $\Omega$ @24 V DC.
Emisividad	0.100~1.000
Tiempo de respuesta	150ms (95%)
Precisión	$\pm 1\%$ o $\pm 1.5^\circ\text{C}$ del valor, aplica el valor superior
Repetibilidad	$\pm 1^\circ\text{C}$ o $\pm 0.5\%$ del valor, aplica el valor superior
Longitud del cable de conexión	1 m
Alimentación	12 ... 24V DC máx.20 mA. * <i>Ondulación &lt; 2.5%</i>
Condiciones de funcionamiento	0°C a 70°C / 32°F a 158°F Máx. 85% HR
Carcasa	Acero inoxidable
Montaje	M22
Dimensiones	L= 110 mm x $\Phi$ =22 mm
Peso	164 g
Protección de la carcasa	IP50
Accesorios	Manual de instrucciones Placa fija de metal (MTL-01)

### 3. DESCRIPCIÓN DEL PANEL FRONTAL

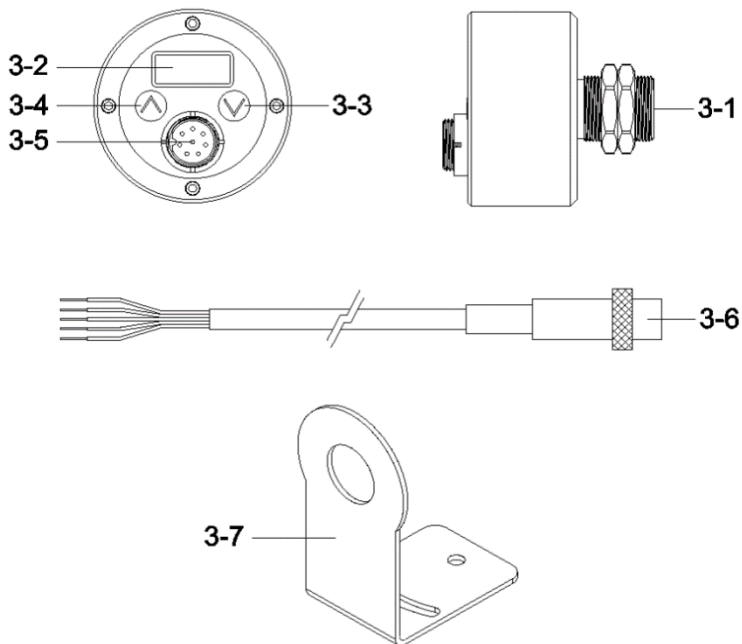


Fig. 1

- 3-1 Cabezal sensor de infrarrojos
- 3-2 Pantalla LCD
- 3-3 Tecla hacia abajo (V)
- 3-4 Tecla hacia arriba (^)
- 3-5 Conector del cable
- 3-6 Cable de salida
- 3-7 Placa fija de metal (MTL-01)

## 4. CORRIENTE DE BUCLE Y TEMPERATURA

La siguiente tabla muestra la relación entre la salida del bucle de corriente y la temperatura objetivo. Las diferentes salidas del bucle de corriente corresponden a la temperatura correspondiente.

Tabla 1: Salida del bucle de corriente y temperatura

Código	Salida de corriente de bucle mA	Temp. (°C /°F)
1	4.00	0°C/ 32°F
2	6.66	100°C/ 212°F
3	9.33	200°C/ 392°F
4	12.00	300°C/ 572°F
5	20.00	600°C/ 1112°F

## 5. PROCEDIMIENTO DE MEDICIÓN

### 5-1 Conexión de los cables del transmisor

El diagrama y la tabla siguientes muestran las conexiones de cableado adecuadas. Cada cable está numerado con el número y el color relativo. Siga la guía de funcionamiento cuando conecte los cables.

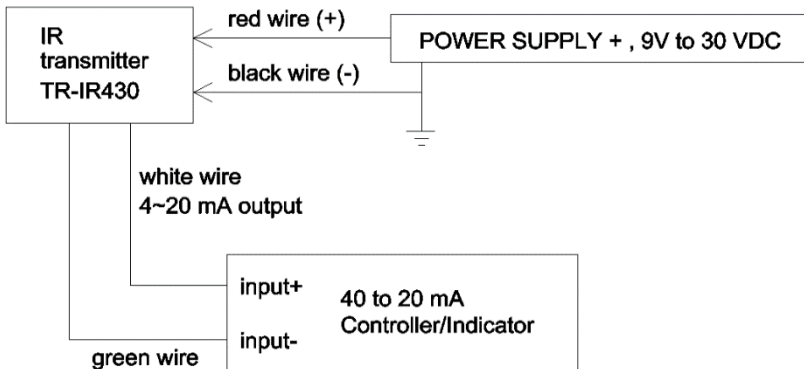


Tabla 2: Indicación del color y la conexión de los cables

Nº de cable	Color del cable	Etiqueta	Función
1	Rojo	CLP	24VDC (V+)
2	Negro	CLM	24VDC (V-)
3	Blanco	OUT	Corriente DC 4~20mA señal (+)
4	Verde	OUT	Corriente DC 4~20mA señal (-)
5	Aluminio		Protección tierra

**Advertencia:**

***Preste especial atención a la conexión del cable rojo (V+) y negro (V-). Tenga en cuenta que el cable blanco no puede conectarse a ninguna línea de alimentación (rojo (V+), negro (V-)), y que el cable blanco es la salida de corriente que se conecta a la entrada del controlador. El cable del controlador debe conectarse a la línea de alimentación negra.***

**5-2 Medición de la temperatura IR**

El cabezal sensor del transmisor IR (Fig1 3-1) alinea la fuente de temperatura para realizar la medición de temperatura, al mismo tiempo el valor medido se mostrará en los medidores de panel.

Cuando el transmisor IR mide, si necesita fijarlo, vea por favor las figuras (Fig1 3-7) y (Fig1 3-1) como en la Fig. 2 .

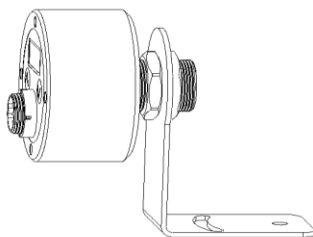


Fig. 2

**5-3 Unidades de medición °C / °F**

Puede seleccionar la unidad de medición entre °C o °F. Para ello véase el página 6.

## 6. MEDICIÓN CON EL TRANSMISOR

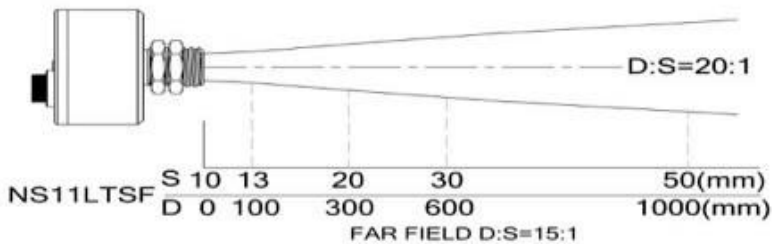
### 6-1 Configuración de la emisividad

El transmisor IR detecta la emisión de energía y calcula la temperatura en función de la cantidad de energía IR que recibe. La emisividad del transmisor IR puede ajustarse a un valor de 0.100 ~ 1.000, para ello véase la página 6.

La emisividad por defecto del dispositivo viene configurada de fábrica a 0,95, que cubrirá el 90% de las aplicaciones típicas.

### 6-2 Valor de la distancia de campo de medición / punto (d/s)

Los diagramas ópticos indican el diámetro del punto de referencia a cualquier distancia dada entre el objeto y el cabezal sensor. El tamaño del punto cambiará a mayor distancia según el siguiente esquema. Para evitar errores de medición, el objeto debe ser al menos tan grande como el tamaño del punto.



### 6-3 Alteraciones

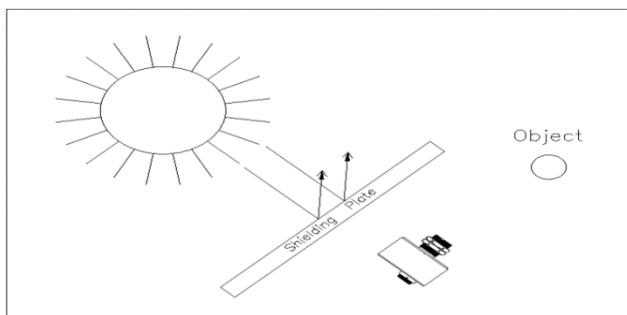


Fig. 2.

En determinados casos de medición, si el objeto se ve afectado negativamente por la potente energía infrarroja radiada por objetos cercanos de alta emisividad o alta temperatura. Por ejemplo, cuando dichos objetos se miden a plena luz del día, pueden producirse mediciones erráticas debido a la potente energía radiada por el sol que se refleja en la superficie del objeto y penetra en el sensor Fig. 2.

#### 6-4 Superficies especiales

\* Si la superficie a medir está cubierta por escarcha u otro material, límpiela para dejar al descubierto la superficie.

\* Si la superficie que se va a medir es muy reflectante, ajuste la emisividad para que coincida con la sustancia de ensayo.

#### 6-5 Configuración especial

1. Mantenga presionada la tecla (Λ) y después presione la tecla (V) accederá a la función de configuración.
2. Presione la tecla (Λ) para seleccionar el parámetro funcional.
3. Presione la tecla (V), cuando aparezca el símbolo ( - ) a la derecha de la función seleccionada en modo Setting (Configuración).
4. Presione la tecla (V) o la tecla (Λ) para configurar el parámetro.
5. Si no realiza ninguna acción durante 7s, el dispositivo sale del modo Setting (Configuración) y guarda el parámetro.

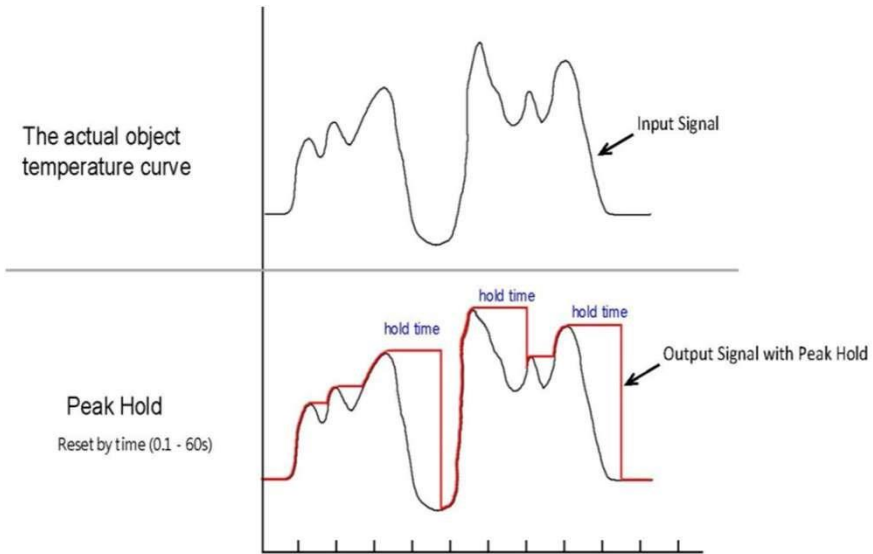
Display	Mode	Adjustment Range
E 0.950	Emissivity	0.100 ~ 1.000
P 0.0	Signal output Peak hold ( inactive )	0.0 ~ 60s
Unit C	Temperature unit	°C / °F



## 6-6 Función Peak Hold

Este modo permite que el sensor continúe emitiendo la temperatura más alta durante un intervalo de tiempo determinado hasta que sea superada por el siguiente pico más alto. La señal de salida mantendrá el valor máximo durante el tiempo de retención especificado (0.1-600s). Una vez superado el tiempo de retención, se reiniciará y reanudará el seguimiento de la temperatura del objeto hasta que se alcance un nuevo pico y el algoritmo comience de nuevo.

**Nota: La función puede aplicarse a la aplicación estabilidad**



## 6-7 Configuración de fábrica

Durante la medición mantenga presionada la tecla (v) y luego presione la tecla (Λ), y en la pantalla se mostrará "INIT" para confirmar y luego suelte la tecla.