



Anemómetro PCE-WS CR

Gama PCE-WS de PCE Instruments

Sensor de velocidad de viento diseñado para diferentes industrias y sectores

El PCE-WS CR es un sensor de velocidad de viento equipado con una salida de relé configurable mediante un selector en la base. Éste se activa al superar una velocidad de viento configurada.

Diseño industrial para entornos hostiles

Salida de relé configurable

Rodamientos de acero inoxidable

Rango de medida hasta 180 km/h

Fabricado en España

APLICACIONES

El PCE-WS CR ha sido diseñado para el uso en todo tipo de aplicaciones (grúas, paneles solares, aerogeneradores, estaciones meteorológicas, invernaderos, sistemas de riego, estaciones de servicio desatendidas, fuentes, toldos, hinchables...)
 El anemómetro debe colocarse en posición vertical, quedando el cable hacia abajo.

OPERACIÓN

Hasta 180 km/h de velocidad de viento.

Activación salida:

Después de 1 segundo*² por encima del umbral configurado.

Desactivación salida:

Velocidad de viento 1km/h*³ por debajo del umbral.

Duración mínima del pulso de salida:

5 segundos.

La salida no queda enclavada.*⁴

*¹ Tipo de salida por defecto NA. Para salida tipo NC consultar.

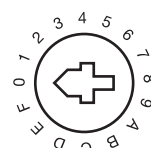
*² Histéresis temporal de activación de salida configurada en fábrica. Otros valores consultar. (Rango: 0-2047 segundos)

*³ Histéresis para desactivación de salida configurada en fábrica. Otros valores consultar. (Rango: 1-5 km/h)

*⁴ Por defecto la salida no queda enclavada. Para enclavamiento de salida consultar. (Tiempo de enclavación, rango: 0-254 minutos)

Configuración Salida de Relé. Umbral de velocidad.

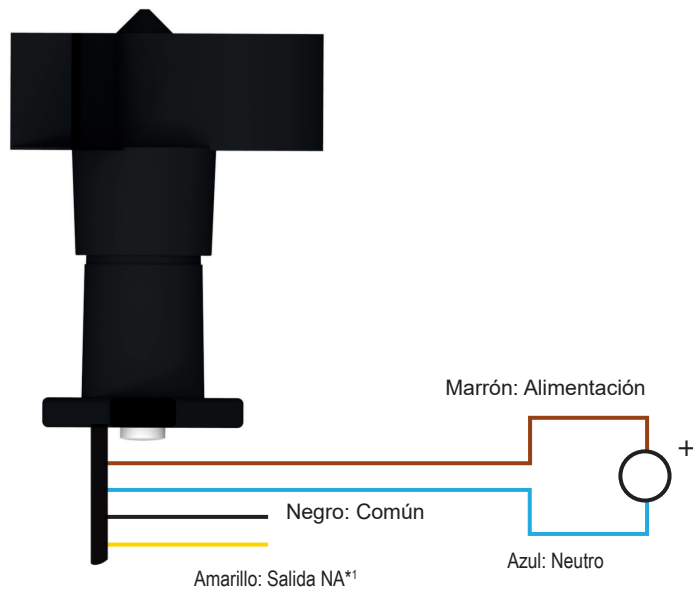
- | | |
|------------|------------|
| 0 — 20km/h | 8 — 60km/h |
| 1 — 25km/h | 9 — 65km/h |
| 2 — 30km/h | A — 70km/h |
| 3 — 35km/h | B — 75km/h |
| 4 — 40km/h | C — 80km/h |
| 5 — 45km/h | D — 85km/h |
| 6 — 50km/h | E — 90km/h |
| 7 — 55km/h | F — 95km/h |



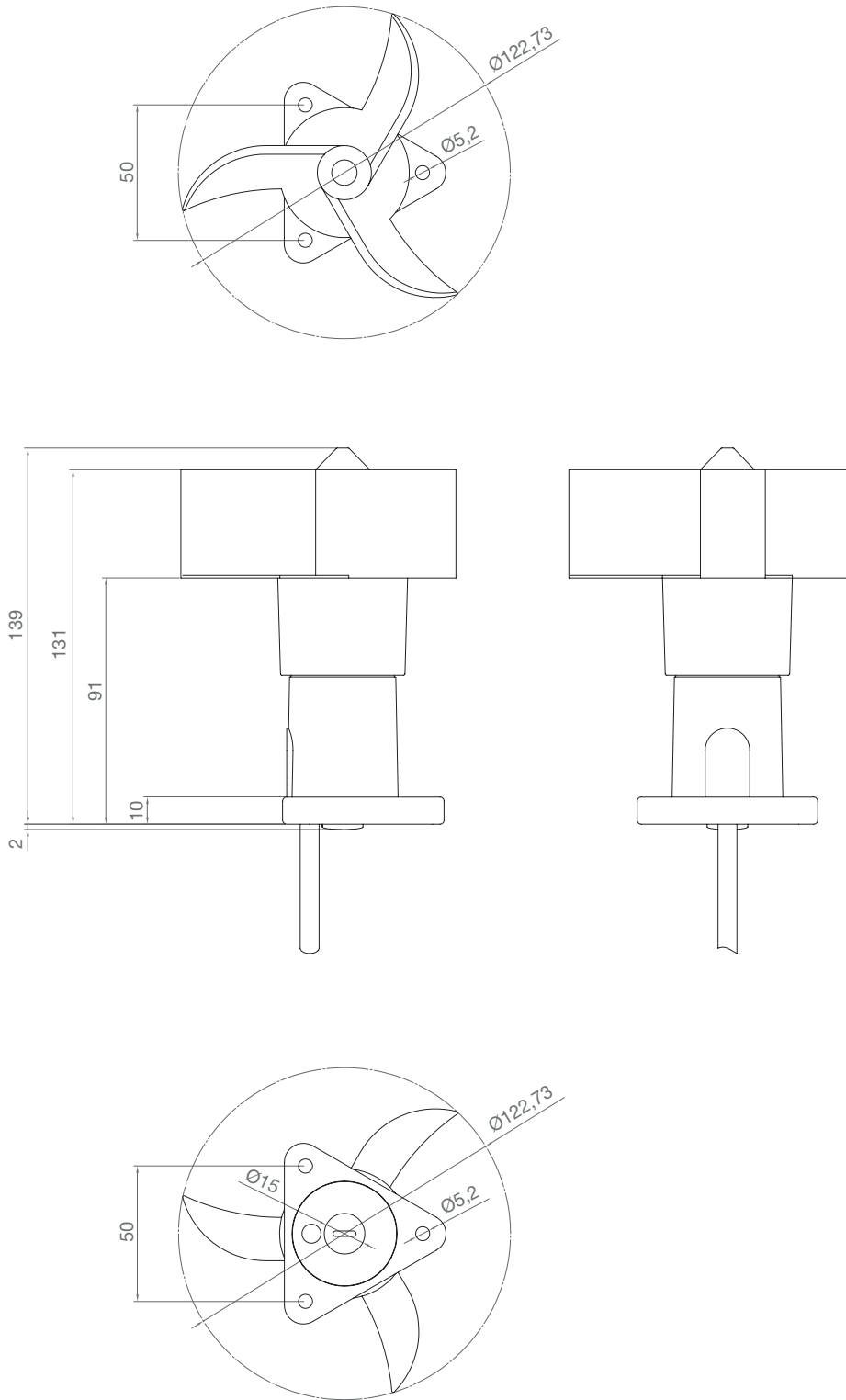
Switch rotatorio

Para configurar el umbral de velocidad de viento para la activación de la salida de relé, desenroscar el tapón situado en la base del anemómetro para acceder al switch rotatorio.

CONEXIÓN



PLANOS



CARACTERÍSTICAS TÉCNICAS

Características eléctricas

Alimentación	12...24 Vdc
Consumo máximo	<1 W
Tipo de salida	Contacto de relé (NA libre de tensión)
Tipo de contacto	8A 250Vac

Medida

Rango	3-180 km/h
Velocidad de arranque	8 km/h
Velocidad máxima	200 km/h
Precisión	1km/h (3-15 km/h) 3% (15-180Km/h)

General

Material	PA + FV
Rodamientos	Acero inoxidable X65Cr13
Tipo de conexión	Manguera de 20m precableada (4x0.75mm ²)
Peso (con manguera de 20m)	1800 g
Peso (sin manguera)	150 g
Dimensiones	125x139 mm
T ^a almacenamiento	-35°C +80°C
T ^a funcionamiento sin hielo	-20°C +70°C
EMC	EN 61000-6-2:2001 EN 55022:2001, Class B
Protección	IP54 (UNE 20324:1993)

Más información Productos similares



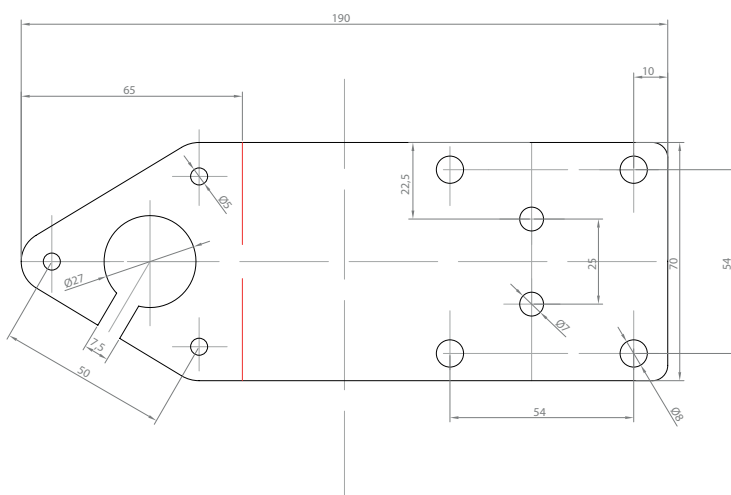
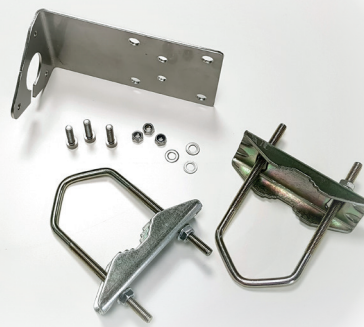
REFERENCIAS Y VERSIONES

Referencias

PCE-WS CR	Anemómetro salida relé configurable rango 180km/h. Cable 20m.
-----------	--

Accesorios

PCE-WS/ MOUNT	Kit de soportes opcional para anemómetros PCE-WS y veletas PCE- WV
------------------	--



Gestión de residuos

El Parlamento de la Unión Europea aplica la directiva 2006/66/EC para la gestión de baterías usadas. Debido a los contaminantes contenidos, no pueden ser arrojadas a la basura doméstica. Deben ser llevadas a puntos de recogida preparados para tal función.

La directiva de la UE 2012/19/EU regula cómo deben ser desechados los equipos, para cumplir con esta directiva PCE entrega los equipos a una compañía para su reciclaje según indica la ley. En países fuera de la UE, las baterías y dispositivos deben ser reciclados según las normativas locales. Si tiene cualquier duda, por favor, contacte con PCE Instruments.



Se puede encontrar información de contacto para cada país y manuales de usuario en varios idiomas en nuestra web: www.pce-instruments.com



Todas las dimensiones y tamaños son aproximados. Especificaciones y precios sujetos a cambio sin previo aviso.