



Manual de instrucciones

PCE-VTS 50, PCE-HTS 50 Máquina de ensayo



Manual de instrucciones disponible en varios idiomas (deutsch, français, italiano, español, português, nederlands, türk, polski, русский, 中文).
Los encontrará en: www.pce-instruments.com

Última modificación: 6 Marzo 2023
v1.0

Índice

1	Información de seguridad	1
2	Especificaciones	2
3	Contenido del envío.....	2
4	Descripción y dimensiones del dispositivo	3
5	Descripción de la pantalla.....	4
6	Interfaz de usuario	5
7	Modo automático y manual.....	6
8	Ajustar la distancia de recorrido	6
9	Establecer connexion con un dinamómetro	6
10	Garantía.....	6
11	Eliminación	6

1 Información de seguridad

Lea detenidamente y por completo este manual de instrucciones antes de utilizar el dispositivo por primera vez. El dispositivo sólo debe ser utilizado por personal cualificado. Los daños causados por no cumplir con las advertencias de las instrucciones de uso no están sujetos a ninguna responsabilidad.

- Este dispositivo debe utilizarse sólo en la forma descrita en el presente manual de instrucciones. En caso de que se utilice para otros fines, pueden producirse situaciones peligrosas.
- Utilice el dispositivo sólo si las condiciones ambientales (temperatura, humedad, etc.) están dentro de los valores límite indicados en las especificaciones. No exponga el dispositivo a temperaturas extremas, luz solar directa, humedad ambiental extrema o zonas mojadas.
- No exponga el dispositivo a golpes o vibraciones fuertes.
- La carcasa del dispositivo sólo puede ser abierta personal cualificado de PCE Instruments.
- Nunca utilice el dispositivo con las manos húmedas o mojadas.
- No se deben realizar modificaciones técnicas en el dispositivo.
- El dispositivo sólo debe ser limpiado con un paño húmedo. No utilice productos de limpieza abrasivos o a base de disolventes.
- El dispositivo sólo debe ser utilizado con los accesorios o recambios equivalentes ofrecidos por PCE Instruments.
- Antes de cada uso, compruebe que la carcasa del dispositivo no presente daños visibles. Si hay algún daño visible, el dispositivo no debe ser utilizado.
- El dispositivo no debe utilizarse en atmósferas explosivas.
- El rango de medición indicado en las especificaciones no debe excederse bajo ninguna circunstancia.
- El incumplimiento de las instrucciones de seguridad puede causar daños en el dispositivo y lesiones al usuario.

No nos hacemos responsables de los errores de imprenta y de los contenidos de este manual. Nos remitimos expresamente a nuestras condiciones generales de garantía, que se encuentran en nuestras *Términos y Condiciones Generales*.

Si tiene alguna pregunta, póngase en contacto con PCE Ibérica S.L. Los datos de contacto se encuentran al final de este manual.

2 Especificaciones

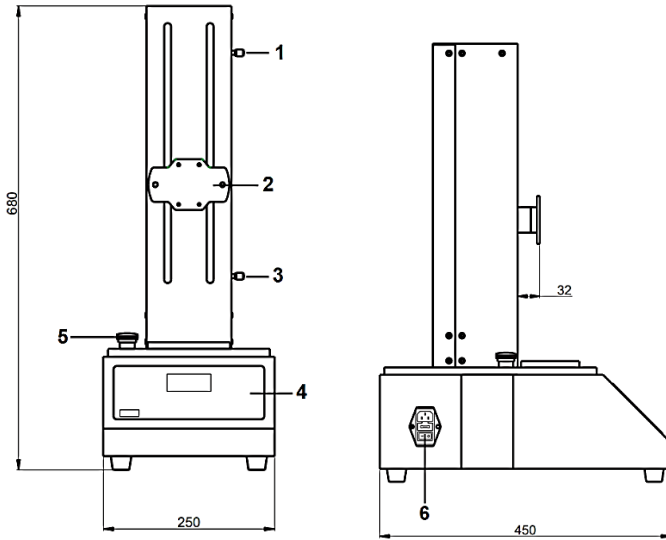
Rango de fuerza	500 N / 50 kg / 110 lb
Recorrido	270 mm / 10,6"
Resolución de recorrido	0,02 mm
Velocidad de recorrido	1 ... 500 mm/min
Resolución de recorrido	1 mm/min
Precisión velocidad de recorrido	2 %
Alimentación	220 ... 240 V AC, 1.5 A
Fusible	2 A
Condiciones ambientales	20 °C ±10 °C, 15 ... 80 % H.r, sin condensación
Dimensiones	45 x 26 x 68 cm
Peso	35 kg

3 Contenido del envío

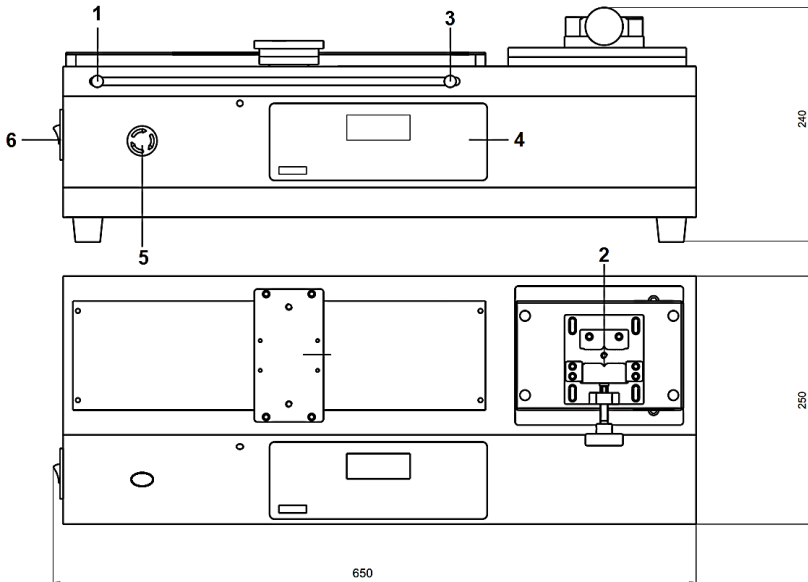
- 1 x Máquina de ensayo de fuerza motorizada PCE-VTS 50 o PCE-HTS 50
- 1 x Cable de impulse para serie PCE-PFG
- 4 x Pies de goma
- 2 x Llaves Allen
- 1 x Adaptador de red
- 1 x Manual de instrucciones

4 Descripción y dimensiones del dispositivo

PCE-VTS 50

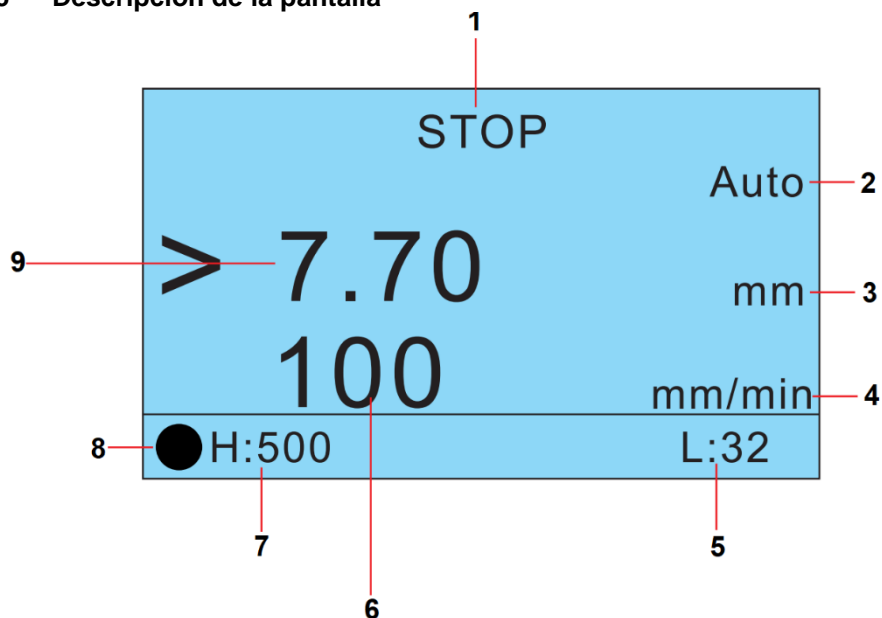


PCE-VTS 50



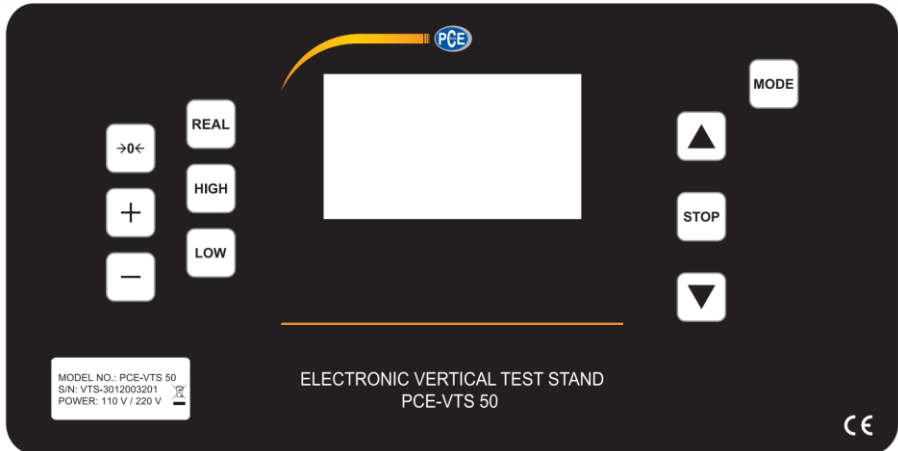
Nº	Descripción
1	Límite superior (final de recorrido)
2	Recorrido
3	Límite inferior (final de recorrido)
4	Interfaz de usuario
5	Interruptor de emergencia
6	Conexión en frío para alimentación

5 Descripción de la pantalla



Nº	Descripción
1	Estado
2	Modo de medición
3	Unidad
4	Unidad de velocidad de desplazamiento
5	Velocidad mínima ajustada
6	Velocidad configurada
7	Velocidad máxima ajustada
8	Indicador de si se ha seleccionado la velocidad más baja o la más alta
9	Distancia recorrida

6 Interfaz de usuario



Tecla	Descripción
MODE	Cambiar entre el modo manual y automático
STOP	Detener el modo automático
▲	Iniciar el recorrido hacia arriba (PCE-VTS 50) o hacia la izquierda (PCE-HTS 50)
▼	Iniciar el recorrido hacia abajo (PCE-VTS 50) o hacia la derecha (PCE-HTS 50)
LOW	Cambiar a velocidad baja (1 ... 99 mm/min)
REAL	Conmutar a velocidad máxima
HIGH	Cambiar a velocidad alta (100 ... 500 mm/min)
→0←	Restablecer el recorrido visualizado
+	Aumentar la velocidad
-	Reducir la velocidad

7 Modo automático y manual

En modo manual, el dinamómetro se desplaza presionando la tecla de flecha correspondiente a la dirección de desplazamiento. En el modo automático, se inicia mediante una pulsación de tecla. El dinamómetro se detiene en cuanto recibe una orden de parada, por ejemplo, pulsando una tecla o desde el final de recorrido.

8 Ajustar la distancia de recorrido

Para la distancia de recorrido, tanto el límite superior como el inferior pueden ajustarse individualmente. Cuando la guía alcanza el límite, el motor se detiene directamente.

9 Establecer conexión con un dinamómetro

Para establecer una conexión con un dinamómetro de la serie PCE-PGF, utilice el cable de impulsos incluido en el envío. En cuanto se envía un impulso desde el dinamómetro, el banco de pruebas de fuerza se detiene. Encontrará todos los ajustes al respecto en el manual de la serie PCE-PFG.

10 Garantía

Nuestras condiciones de garantía se explican en nuestras Condiciones generales, que puede encontrar aquí: <https://www.pce-instruments.com/espanol/impreso>.

11 Eliminación

Por sus contenidos tóxicos, las baterías no deben tirarse a la basura doméstica. Se tienen que llevar a sitios aptos para su reciclaje.

Para poder cumplir con la RII AEE (devolución y eliminación de residuos de aparatos eléctricos y electrónicos) retiramos todos nuestros aparatos. Estos serán reciclados por nosotros o serán eliminados según ley por una empresa de reciclaje. Puede enviarlo a:

PCE Ibérica SL
C/ Mayor 53, Bajo
02500 Tobarra (Albacete)
España

Para poder cumplir con la RII AEE (recogida y eliminación de residuos de aparatos eléctricos y electrónicos) retiramos todos nuestros dispositivos. Estos serán reciclados por nosotros o serán eliminados según ley por una empresa de reciclaje.

RII AEE – N° 001932
Número REI-RPA: 855 – RD. 106/2008



Todos los productos marca PCE
tienen certificado CE y RoHS.

Información de contacto PCE Instruments

Alemania

PCE Deutschland GmbH
Im Langel 26
D-59872 Meschede
Deutschland
Tel.: +49 (0) 2903 976 99 0
Fax: +49 (0) 2903 976 99 29
info@pce-instruments.com
www.pce-instruments.com/deutsch

Reino Unido

PCE Instruments UK Ltd
Unit 11 Southpoint Business Park
Ensign Way, Southampton
Hampshire
United Kingdom, SO31 4RF
Tel: +44 (0) 2380 98703 0
Fax: +44 (0) 2380 98703 9
info@pce-instruments.co.uk
www.pce-instruments.com/english

Países Bajos

PCE Brookhuis B.V.
Institutenweg 15
7521 PH Enschede
Nederland
Telefoon: +31 (0)53 737 01 92
info@pcebenelux.nl
www.pce-instruments.com/dutch

Francia

PCE Instruments France EURL
23, rue de Strasbourg
67250 Soultz-Sous-Forets
France
Téléphone: +33 (0) 972 3537 17
Numéro de fax: +33 (0) 972 3537 18
info@pce-france.fr
www.pce-instruments.com/french

Italia

PCE Italia s.r.l.
Via Pesciatina 878 / B-Interno 6
55010 Loc. Gragnano
Capannori (Lucca)
Italia
Telefono: +39 0583 975 114
Fax: +39 0583 974 824
info@pce-italia.it
www.pce-instruments.com/italiano

Estados Unidos

PCE Americas Inc.
1201 Jupiter Park Drive, Suite 8
Jupiter / Palm Beach
33458 FL
USA
Tel: +1 (561) 320-9162
Fax: +1 (561) 320-9176
info@pce-americas.com
www.pce-instruments.com/us

España

PCE Ibérica S.L.
Calle Mayor, 53
02500 Tobarra (Albacete)
España
Tel. : +34 967 543 548
Fax: +34 967 543 542
info@pce-iberica.es
www.pce-instruments.com/espanol

Turquía

PCE Teknik Cihazları Ltd.Şti.
Halkalı Merkez Mah.
Pehlivan Sok. No.6/C
34303 Küçükçekmece - İstanbul
Türkiye
Tel: 0212 471 11 47
Faks: 0212 705 53 93
info@pce-cihazlari.com.tr
www.pce-instruments.com/turkish

Dinamarca

PCE Instruments Denmark ApS
Birk Centerpark 40
7400 Herning
Denmark
Tel.: +45 70 30 53 08
kontakt@pce-instruments.com
www.pce-instruments.com/dansk