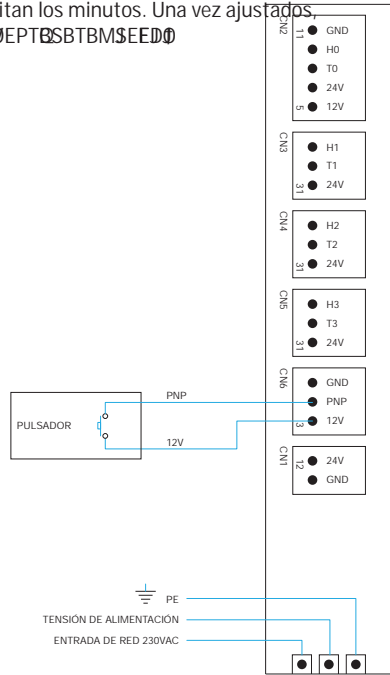
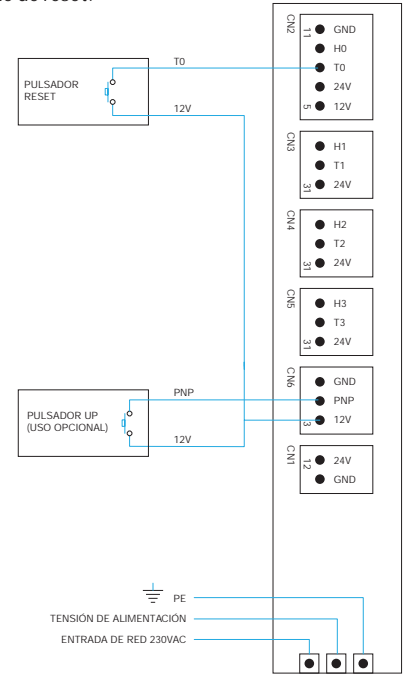




Ajuste hora: Mediante un pulsador, manteniéndolo pulsado durante 2 segundos se entra en modo edición. Con pulsaciones cortas se incrementan horas, una vez ajustadas, volver a pulsar durante 2 segundos y se editan los minutos. Una vez ajustados (WPMWSBMTBSEBUIFUEPTBSBTBMSEEDD JBMDD)..



Dispone de un reloj interno para el conteo automático de días. Opcionalmente se puede utilizar un pulsador externo para incrementar días (el conteo automático seguirá funcionando simultáneamente). Dispone de reset.



Únicamente es necesario alimentar el equipo, ya que se recibe automáticamente el valor a visualizar.

