



Máquina de ensayo para durómetros



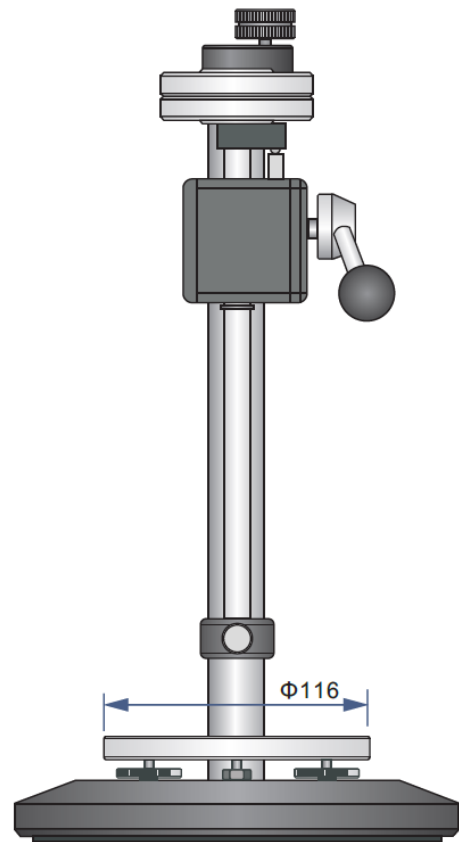
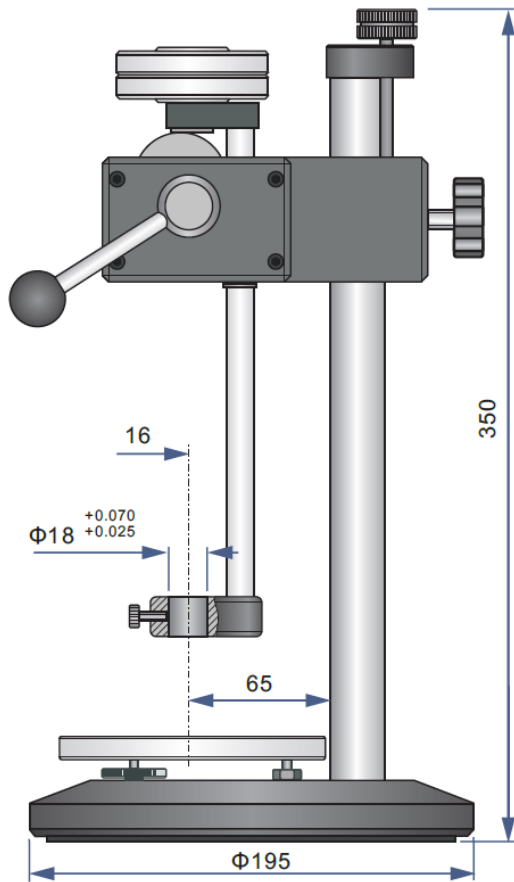
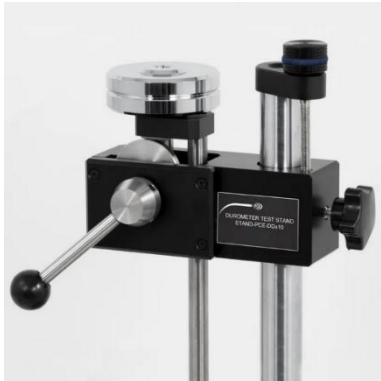
STAND-PCE-DDx10

Máquina de ensayo para durómetros de la serie PCE. Fabricado en aluminio y de largo recorrido.

- ▶ Recorrido: **18 mm**
- ▶ Altura de la muestra: **60 mm**
- ▶ Diámetro de la base: 116 mm
- ▶ Ajuste del recorrido de altura: mediante tornillo
- ▶ Ajuste de la base: nivelación en tres puntos
- ▶ Peso neto: **5,6 kg** (sin pesas de ensayo)

Más información





Nos reservamos el derecho a modificaciones