



Dinamómetro

PCE-DDM 50

La balanza colgante es ideal para mediciones de tracción, como por ejemplo las que realizan los expertos. En la fabricación de la balanza colgante se utilizan materiales de primera calidad. Esto permite, a pesar de la elevada capacidad de medición, una construcción compacta con un peso ligero. La balanza colgante se envía con un maletín de transporte y una pantalla inalámbrica. Algunas funciones interesantes de la balanza colgante son la función Peak Hold, función de suma, pesado bruto / neto, función Autotara OFF así como TARA en todo el rango de medición, y diferentes unidades de medición como p.e. Kg / t / lbs / N o kN. La balanza colgante es adecuada para mediciones de tracción

- ▶ Rango hasta 50.000 kg
- ▶ Peso propio ligero
- ▶ Construcción compacta
- ▶ Larga duración de la batería
- ▶ Pantalla gráfica inalámbrica
- ▶ Función PEAK-Hold
- ▶ Función de suma
- ▶ Unidades de medidas: kg / t / lbs / N / kN
- ▶ Rango de gravitación ajustable
- ▶ Incluye grilletes y maletín de transporte

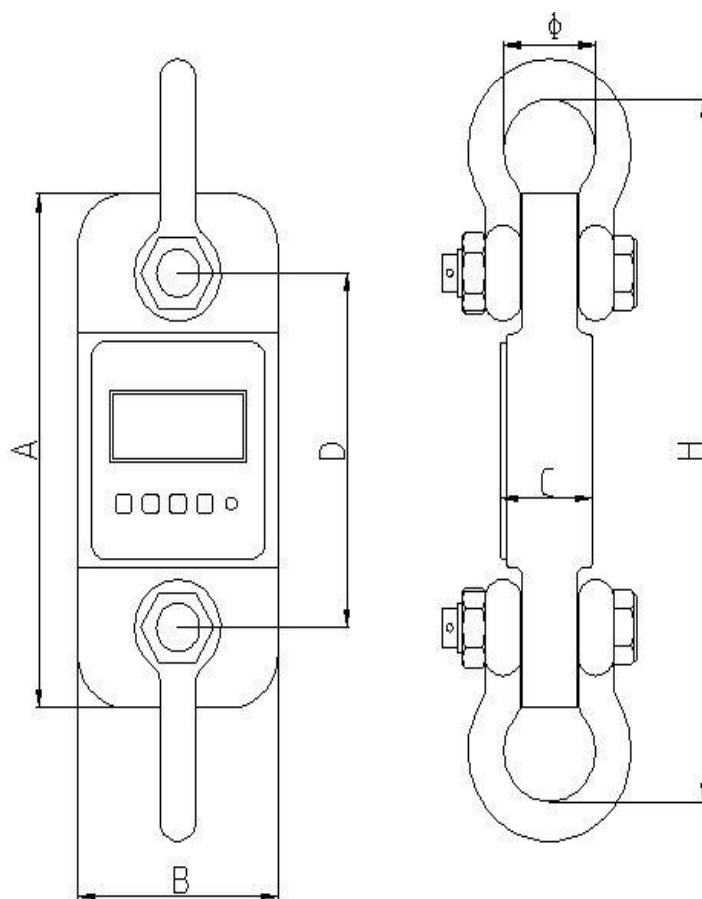
Características técnicas

Rango	50.000 kg / 500 kN
Resolución	20 kg / 200 N
Peso mín. *	400 kg
Peso	39 kg
Con grilletes	128 kg
Desviación de la medida / precisión	± 0,1 % del rango de medición
Rango de taraje	Máx. 20% del rango de tara
Pantalla	LCD con dígitos de 22 mm de altura
Unidades	kg / t / lbs / N / kN
Alcance inalámbrico	Aprox. 80 m
Cuota de medición	2,5 Hz
Temperatura operativa	-10 ... + 40 °C
Alimentación	3 x pilas de 1,5 V, tipo AA (aparato de mano) 4 x pilas de 1,5 V, tipo AA (receptor inalámbrico)
Tiempo operativo	Aprox. 50 horas en medición continua (32 mA)
Peso	(véase la tabla inferior)

Contenido del envío

1 x Balanza colgante PCE-DDM 50
1 x Receptor inalámbrico
2 x Grilletes
1 x Maletín de transporte
7 x Baterías, instrucciones de uso

Más información



Modelo	A	B	C	D	Ø	H	Material
PCE-DDM 50	465	150	104	305	184	930	Acero

Nos reservamos el derecho a modificaciones