



Dinamómetro

PCE-DDM 20

La balanza digital de tracción es ideal para mediciones de tracción, como por ejemplo las que realizan los expertos. En la fabricación de la balanza digital de tracción se utilizan materiales de primera calidad. Esto permite, a pesar de la elevada capacidad de medición, una construcción compacta con un peso ligero. La balanza digital de tracción se envía con un maletín de transporte y una pantalla inalámbrica. Algunas funciones interesantes de la balanza digital de tracción son la función Peak Hold, función de suma, pesado bruto / neto, función Autotara OFF así como TARA en todo el rango de medición, y diferentes unidades de medición como p.e. Kg / t / lbs / N o kN. La balanza digital de tracción es adecuada para mediciones de tracción.

- ▶ Balanza digital de tracción con rango hasta 20.000 kg
- ▶ Peso propio ligero
- ▶ Construcción compacta
- ▶ Larga duración de la batería
- ▶ Pantalla gráfica inalámbrica
- ▶ Función PEAK-Hold
- ▶ Función de suma
- ▶ Unidades de medidas: kg / t / lbs / N / kN
- ▶ Rango de gravitación ajustable
- ▶ Incluye grilletes y maletín de transporte

Características técnicas

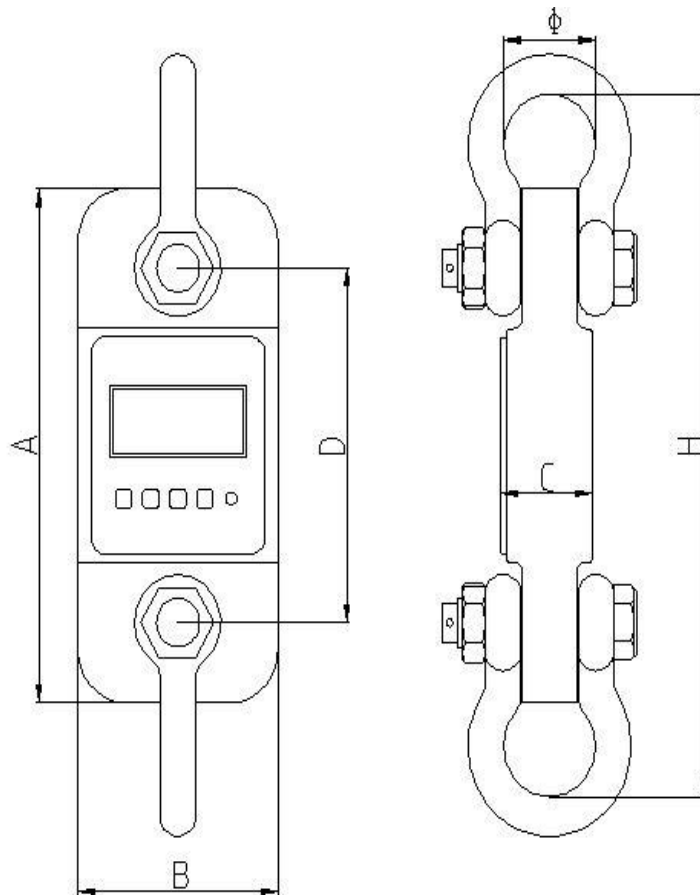
Rango	20.000 kg / 200 kN
Resolución	10 kg / 100 N
Peso mín. *	200 kg
Peso	18 kg
Con grilletes	49 kg
Desviación de la medida / precisión	$\pm 0,1$ % del rango de medición
Rango de taraje	Máx. 20% del rango de tara
Pantalla	LCD con dígitos de 22 mm de altura
Unidades	kg / t / lbs / N / kN
Alcance inalámbrico	Aprox. 80 m
Cuota de medición	2,5 Hz
Temperatura operativa	-10 ... + 40 °C
Alimentación	3 x baterías AA 1,5 V (aparato de mano) 4 x baterías AA 1,5 V (pantalla de mano)
Tiempo operativo	Aprox. 50 horas en medición continua (32 mA)

* La balanza digital de tracción indica el peso también por debajo del peso mínimo indicado. Sin embargo, la precisión indicada es a partir del peso mínimo indicado.

Contenido del envío

1 x Balanza digital de tracción PCE-DDM 20
1 x Receptor inalámbrico
2 x Grilletes
1 x Maletín de transporte
7 x Pilas
1 x Instrucciones de uso

Más información



Modelo	A	B	C	D	Ø	H	Material
PCE-DDM 20	420	128	74	260	127	660	Acero

Nos reservamos el derecho a modificaciones