



# Dinamómetro

## PCE-DDM 3

La balanza colgante es ideal para mediciones de tracción, como por ejemplo las que realizan los expertos. En la fabricación de la balanza colgante se utilizan materiales de primera calidad. Esto permite, a pesar de la elevada capacidad de medición, una construcción compacta con un peso ligero. La balanza colgante se se envía con un maletín de transporte y una pantalla inalámbrica. Algunas funciones interesantes de la balanza colgante son la función Peak Hold, función de suma, pesado bruto / neto, función Autotara OFF así como TARA en todo el rango de medición, y diferentes unidades de medición como p.e. Kg / t / lbs / N o kN. La balanza colgante es adecuada para mediciones de tracción

- ▶ Balanza para colgar de tracción con rango hasta 3.000 kg
- ▶ Peso propio ligero
- ▶ Construcción compacta
- ▶ Larga duración de la batería
- ▶ Pantalla gráfica inalámbrica
- ▶ Función PEAK-Hold
- ▶ Función de suma
- ▶ Unidades de medidas: kg / t / lbs / N / kN
- ▶ Rango de gravitación ajustable
- ▶ Incluye grilletes y maletín de transporte

### Características técnicas

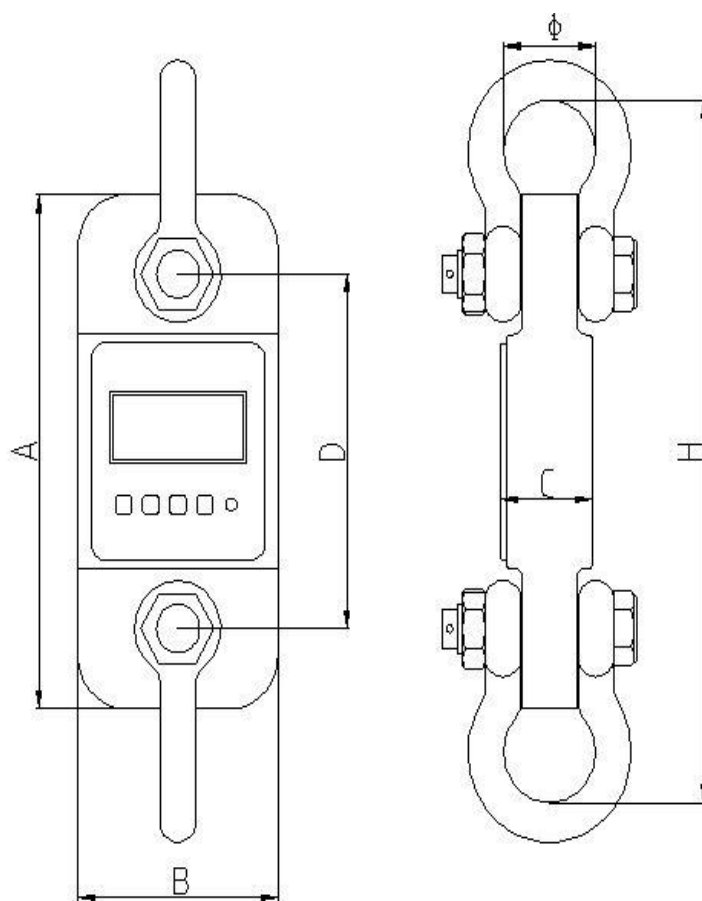
Rango	3.000 kg / 30 kN
Resolución	1 kg / 10 N
Peso mín	10 kg
Peso	2 kg
Con grilletes	5 kg
Desviación de la medida / precisión	± 0,2 % del rango de medición
Rango de taraje	Máx. 2% del rango de tara
Unidades	kg / t / lbs / N / kN
Alcance inalámbrico	Aprox. 80 m
Cuota de medición	2,5 Hz
Temperatura operativa	-10 ... + 50 °C
Alimentación	3 x baterías AA 1,5 V (aparato de mano) 4 x baterías AA 1,5 V (receptor inalámbrico)
Tiempo operativo	aprox. 50 horas en medición continua (32 mA)

\* La balanza colgante indica el peso también por debajo del peso mínimo indicado. Sin embargo, la precisión indicada es a partir del peso mínimo indicado

### Contenido del envío

1 x Balanza colgante
1 x Receptor inalámbrico
2 x Grilletes
1 x Maletín de transporte
7 x Baterías
1 x Instrucciones de uso

### Más información



Modelo	A	B	C	D	Ø	H	Material
PCE-DDM 3	260	123	37	195	51	365	Aluminio

Nos reservamos el derecho a modificaciones