



Dinamómetro

PCE-DDM 5WI

La balanza digital de tracción es ideal para las mediciones de tracción, como por ejemplo las que realizan los expertos. En la fabricación de la balanza digital para tracción se utilizan materiales de primera calidad. Esto permite, a pesar de la elevada capacidad de medición, una construcción compacta con un peso ligero. La balanza digital para tracción se envía con un maletín de transporte y grilletes. Algunas funciones interesantes de la balanza digital para tracción son la función Peak Hold, función de suma, pesado bruto / neto, función Autotara OFF así como TARA en todo el rango de medición, y diferentes unidades de medición como p.e. Kg / t / lbs / N o kN. La balanza digital para tracción es adecuada para mediciones de tracción.

- ▶ Balanza digital para tracción con rango hasta 5.000 kg
- ▶ Peso propio ligero
- ▶ Construcción compacta
- ▶ Larga duración de la batería
- ▶ Función PEAK-Hold
- ▶ Función de suma
- ▶ Unidades de medidas: kg / t / lbs / N / kN
- ▶ Rango de gravitación ajustable
- ▶ Incluye grilletes y maletín de transporte

Características técnicas

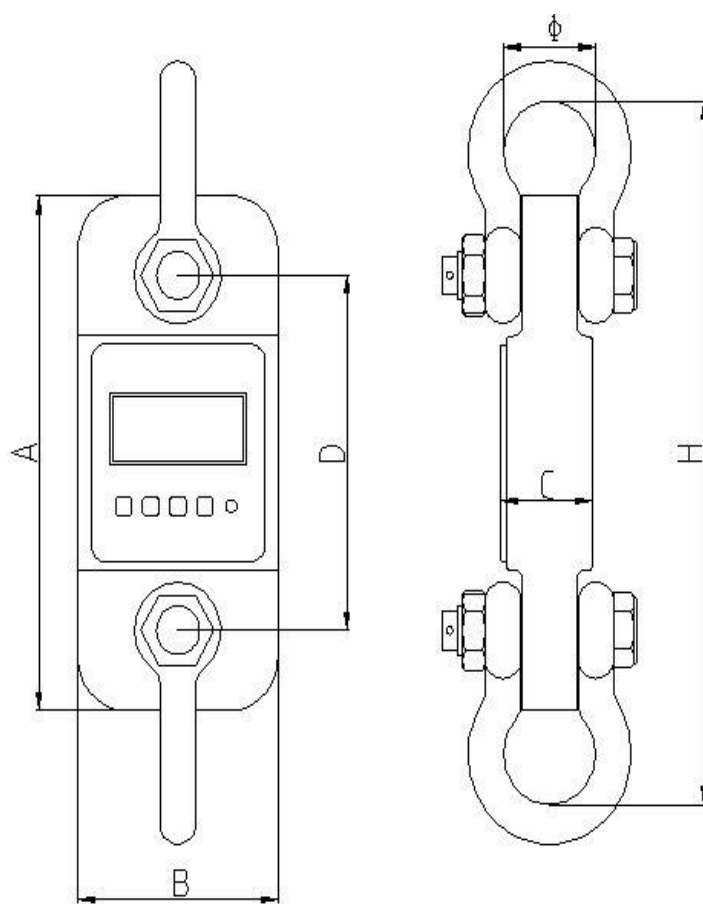
Rango	5.000 kg / 50 kN
Resolución	2 kg / 20 N
Peso mín	40 kg
Peso	3 kg
Con grilletes	6 kg
Desviación de la medida / precisión	± 0,1 % del rango de medición
Rango de taraje	Máx. 20% del rango de tara
Pantalla	LCD con dígitos de 22 mm de altura
Unidades	kg / t / lbs / N / kN
Alcance inalámbrico	Aprox. 80 m
Cuota de medición	2,5 Hz
Temperatura operativa	-10 ... + 40 °C
Alimentación	3 x baterías AA 1,5 V (aparato de mano) 4 x baterías AA 1,5 V (pantalla de mano)
Tiempo operativo	Aprox. 50 horas en medición continua (32 mA)

* La balanza digital de tracción indica el peso también por debajo del peso mínimo indicado.
Sin embargo, la precisión indicada es a partir del peso mínimo indicado.

Contenido del envío

1 x Balanza digital para tracción PCE-DDM 5W1
2 x Grilletes
1 x Maletín de transporte
3 x Pilas de 1,5 V, tipo AA
1 x Instrucciones de uso

Más información



Modelo	A	B	C	D	Ø	H	Material
PCE-DDM 5	285	123	57	230	58	405	Aluminio

Nos reservamos el derecho a modificaciones