



Manual de instrucciones

PCE-EMD 5 | Visualizador de temperatura y humedad



Manual de instrucciones disponible en varios idiomas (deutsch, français, italiano, español, português, nederlands, türk, polski, русский, 中文). Los encontrará en nuestra página: www.pce-instruments.com.

Última modificación: 25 Agosto 2022
v1.0

Índice

1	Información de seguridad	1
2	Especificaciones	2
2.1	Especificaciones generales	2
2.2	Especificaciones técnicas.....	2
2.3	Contenido del envío	3
2.4	Accesorios	3
3	Montaje del sensor.....	4
4	Conexiones	5
4.1	Conexión PCE-EMD 5 con PCE-EMD-TH	5
5	Puesta en marcha del equipo	6
6	Dimensiones.....	6
7	Garantía.....	7
8	Eliminación	7

1 Información de seguridad

Lea detenidamente y por completo este manual de instrucciones antes de utilizar el dispositivo por primera vez. El dispositivo sólo debe ser utilizado por personal cualificado. Los daños causados por no cumplir con las advertencias de las instrucciones de uso no están sujetos a ninguna responsabilidad.

- Este dispositivo debe utilizarse sólo en la forma descrita en el presente manual de instrucciones. En caso de que se utilice para otros fines, pueden producirse situaciones peligrosas.
- Utilice el dispositivo sólo si las condiciones ambientales (temperatura, humedad, etc.) están dentro de los valores límite indicados en las especificaciones. No exponga el dispositivo a temperaturas extremas, luz solar directa, humedad ambiental extrema o zonas mojadas.
- No exponga el dispositivo a golpes o vibraciones fuertes.
- La carcasa del dispositivo sólo puede ser abierta personal cualificado de PCE Instruments.
- Nunca utilice el dispositivo con las manos húmedas o mojadas.
- No se deben realizar modificaciones técnicas en el dispositivo.
- El dispositivo sólo debe ser limpiado con un paño húmedo. No utilice productos de limpieza abrasivos o a base de disolventes.
- El dispositivo sólo debe ser utilizado con los accesorios o recambios equivalentes ofrecidos por PCE Instruments.
- Antes de cada uso, compruebe que la carcasa del dispositivo no presente daños visibles. Si hay algún daño visible, el dispositivo no debe ser utilizado.
- El dispositivo no debe utilizarse en atmósferas explosivas.
- El rango de medición indicado en las especificaciones no debe excederse bajo ninguna circunstancia.
- El incumplimiento de las instrucciones de seguridad puede causar daños en el dispositivo y lesiones al usuario.

No nos hacemos responsables de los errores de imprenta y de los contenidos de este manual. Nos remitimos expresamente a nuestras condiciones generales de garantía, que se encuentran en nuestras *Términos y Condiciones Generales*.

Si tiene alguna pregunta, póngase en contacto con PCE Ibérica S.L. Los datos de contacto se encuentran al final de este manual.

2 Especificaciones

2.1 Especificaciones generales

- Cumple con obligación de mostrar la temperatura y humedad por cada **1000 m² de recinto**
- **Adecuado para RD 1826/2009 Real Decreto-ley 14/2022**
- **Indicador RITE (Reglamento de Instalaciones Térmicas en Edificios)**
- **Formato A3** acorde a normativa
- Un sensor humedad y temperatura de serie
- Opción de hasta 4 sensores de humedad temperatura externos
- Detección automática de los sensores conectados
- Visualización de la temperatura y humedad de cada sensor externo en pantalla

2.2 Especificaciones técnicas

Temperatura	
Rango	0 ... +50 °C
Resolución	0,1 °C
Precisión	±0,2 °C a 25 °C
Humedad relativa	
Rango	0 ... 99 % H.r.
Resolución	0,1 % H.r.
Precisión	±2 % H.r. (20 a 80 % H.r.) ±3 % H.r. en el resto del rango
Otras especificaciones	
Frecuencia de muestreo	1 Hz
Número de sensores conectables	4
Altura de los dígitos	100 mm
Color de los dígitos	Blanco
Carcasa	Pantalla Aluminio extruido, anodizado negro Sensor Plástico ABS
Protección	Pantalla IP20 Sensor IP30
Alimentación del sensor	12 y 24 V DC / máx. 100 mA
Impedancia de corriente de entrada	<200 Ω
Alimentación de la pantalla	110 ... 220 V AC, 50/60 Hz
Consumo de energía	Máx. 18 W
Montaje	Pantalla Pared, soporte (75 x 75 mm) Sensor Pared
Sección del cable de alimentación de la pantalla	0,5 ... 2,5 mm ² (AWG 14) cable rígido 0,5 ... 1,5 mm ² (AWG 15) cable flexible
Sección de cable para la alimentación del sensor	0,14 ... 0,15 mm ² (AWG 18) cable rígido 0,15 ... 1 mm ² (AWG 16) cable flexible
Par de apriete máximo para el soporte	1,2 Nm
Longitud del tornillo para el soporte	<12 mm
Condiciones de funcionamiento	-10...60 °C / 5...95 % H.r, sin condensación
Condiciones de almacenamiento	-20...70 °C / 5...95 % H.r, sin condensación

Dimensiones	Pantalla	535 x 327 x 53 mm (DIN A3)
	Sensor	80 x 80 x 35
Peso	Pantalla	4579 g
	Sensor	66 g

2.3 Contenido del envío

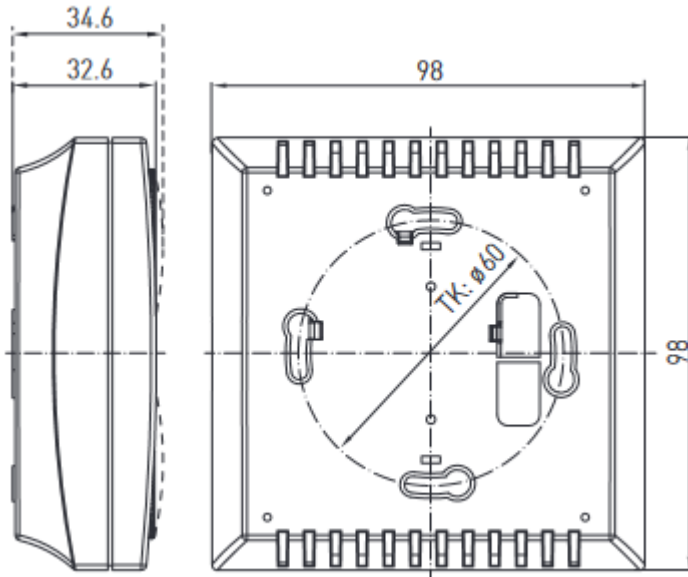
- 1 x Indicador de temperatura y humedad PCE-EMD 5
- 2 x Soportes de montaje
- 1 x Sensor PCE-EMD-TH
- 1 x Manual de instrucciones

2.4 Accesorios

PCE-EMD-TH Sensor de temperatura y humedad

CAL-PCE-HT Certificado de calibración

3 Montaje del sensor



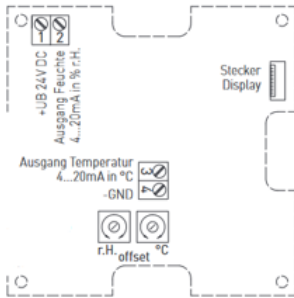
Procedimiento

1. Coloque la base de montaje del sensor en la superficie a la que se va a fijar, con las flechas hacia arriba apuntando al techo. A continuación, se puede proceder a la fijación de la base de montaje, que debe realizarse de forma profesional. **No nos hacemos responsables de un montaje incorrecto.**
2. Coloque la electrónica del sensor en la base de montaje.
3. La etiqueta debe ser legible, como se indica en el capítulo de dimensiones. Las rejillas de ventilación deben estar libres, de lo contrario la medición no será fiable y el sensor puede dañarse prematuramente.

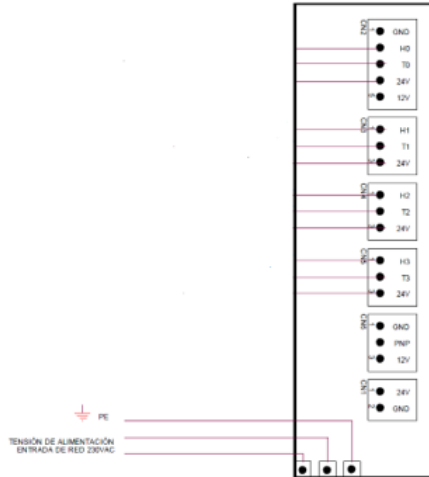
4 Conexiones

4.1 Conexión PCE-EMD 5 con PCE-EMD-TH

PCE-EMD-TH



PCE-EMD 5



Conexionado:

PCE-EMD 5 PCE-EMD-TH

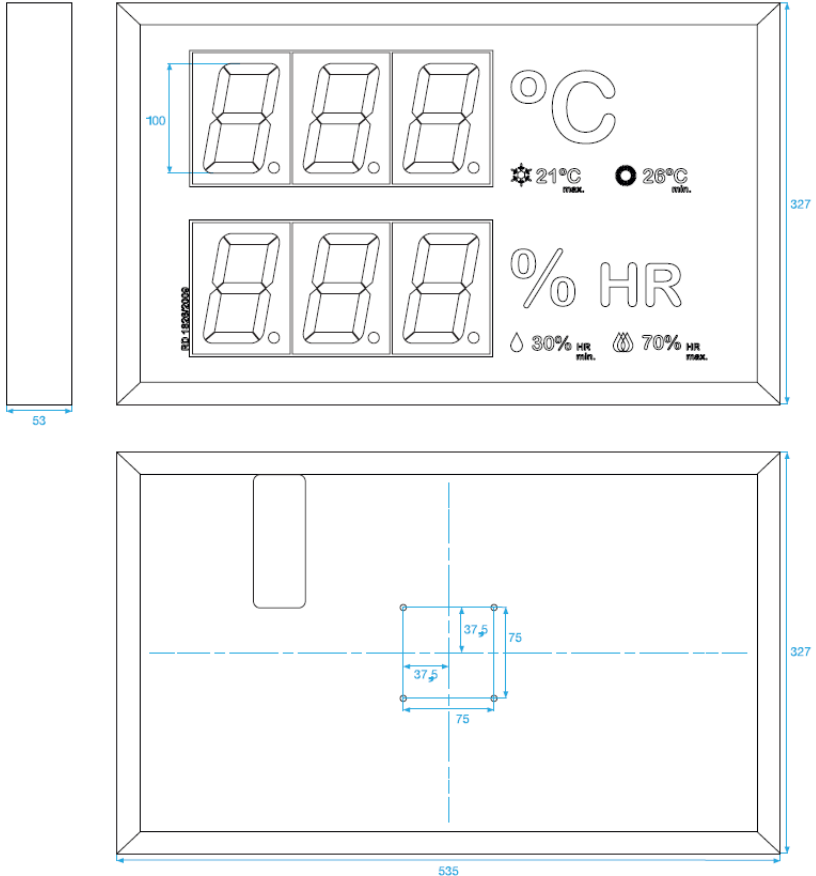
- 24V → 24V (Terminal 1)
- H0 → OUTPUT HUMIDITY(Terminal 2)
- T0 → OUTPUT TEMPERATURE (Terminal 3)

5 Puesta en marcha del equipo

El visualizador, al encenderse, realiza una comprobación de cada uno de los canales, mostrando 99.9. Una vez visualizados los 4 canales, pasa a mostrar la media de todos los canales conectados, los que muestran 99.9 por no tener ningún sensor conectado, se ignoran.

Una vez hecho el barrido se mostrarán los valores de medición en pantalla pasados aprox. unos 30 seg.

6 Dimensiones



7 Garantía

Nuestras condiciones de garantía se explican en nuestras Condiciones generales, que puede encontrar aquí: <https://www.pce-instruments.com/espanol/impreso>.

8 Eliminación

Por sus contenidos tóxicos, las baterías no deben tirarse a la basura doméstica. Se tienen que llevar a sitios aptos para su reciclaje.

Para poder cumplir con la RII AEE (devolución y eliminación de residuos de aparatos eléctricos y electrónicos) retiramos todos nuestros aparatos. Estos serán reciclados por nosotros o serán eliminados según ley por una empresa de reciclaje. Puede enviarlo a:

PCE Ibérica SL
C/ Mayor 53, Bajo
02500 Tobarra (Albacete)
España

Para poder cumplir con la RII AEE (recogida y eliminación de residuos de aparatos eléctricos y electrónicos) retiramos todos nuestros dispositivos. Estos serán reciclados por nosotros o serán eliminados según ley por una empresa de reciclaje.

RII AEE – Nº 001932
Número REI-RPA: 855 – RD. 106/2008



Todos los productos marca PCE
tienen certificado CE y RoHS.



Información de contacto PCE Instruments

Alemania

PCE Deutschland GmbH
Im Langel 26
59872 Meschede
Deutschland
Tel.: +49 (0) 2903 976 99 0
Fax: +49 (0) 2903 976 99 29
info@pce-instruments.com
www.pce-instruments.com/deutsch

Estados Unidos

PCE Americas Inc.
711 Commerce Way suite 8
Jupiter / Palm Beach
33458 FL
USA
Tel.: +1 (561) 320-9162
Fax: +1 (561) 320-9176
info@pce-americas.com
www.pce-instruments.com/us

Países Bajos

PCE Brookhuis B.V.
Institutenweg 15
7521 PH Enschede
Nederland
Tel.: +31 (0)53 737 01 92
info@pcebenelux.nl
www.pce-instruments.com/dutch

Francia

PCE Instruments France EURL
23, rue de Strasbourg
67250 Soultz-Sous-Forêts
France
Tel. +33 (0) 972 35 37 17
Fax: +33 (0) 972 35 37 18
info@pce-france.fr
www.pce-instruments.com/french

Reino Unido

PCE Instruments UK Ltd
Unit 11 Southpoint Business Park
Ensign Way, Southampton
Hampshire
United Kingdom, SO31 4RF
Tel.: +44 (0) 2380 98703 0
Fax: +44 (0) 2380 98703 9
info@pce-instruments.co.uk
www.pce-instruments.com/english

Turquía

PCE Teknik Cihazları Ltd.Şti.
Halkalı Merkez Mah.
Pehlivan Sok. No.6/C
34303 Küçükçekmece - İstanbul
Türkiye
Tel: 0212 471 11 47
Faks: 0212 705 53 93
info@pce- cihazlari.com.tr
www.pce-instruments.com/turkish

España

PCE Ibérica S.L.
Calle Mayor, 53
02500 Tobarra (Albacete)
España
Tel.: +34 967 543 548
Fax: +34 967 543 542
info@pce-iberica.es
www.pce-instruments.com/espanol

Italia

PCE Italia s.r.l.
Via Pesciatina 878 / B-Interno 6
55010 Loc. Gragnano
Capannori (Lucca)
Italia
Tel.: +39 0583 975 114
Fax: +39 0583 974 824
info@pce-italia.it
www.pce-instruments.com/italiano

Dinamarca

PCE Instruments Denmark ApS
Brik Centerpark 40
7400 Herning
Denmark