



PCE Ibérica S.L.
C/ Mayor 53 - Bajo
02500 – Tobarra (Albacete)
España
Tel: +34 967 543 548

info@pce-iberica.es
www.pce-instruments.com/espanol

Instrucciones de uso Sonómetro SLT / SLT-TRM



Versión 1.0
Fecha de creación 16.08.2017
Última modificación 14.07.2020

Índice

1	Introducción	3
2	Información de seguridad	3
3	Especificaciones	4
4	Dimensiones.....	5
5	Descripción del transmisor	6
6	Descripción de la pantalla (* según modelo)	7
7	Puesta en marcha inicial	8
7.1	Conexión del transmisor.....	8
7.2	Conexión de la pantalla	8
8	Ajustar los rangos de medición.....	8
9	Calibración.....	8
10	Ajuste de la alarma (control)	8
11	Menú avanzado	9
11.1	Desplazamiento del punto decimal	9
11.2	Parámetros 4 mA.....	9
11.3	Parámetros 20 mA.....	9
11.4	Función de filtro	9
11.5	Histéresis del mensaje de control	9
11.6	Histéresis de la función de alarma	9
11.7	Offset	9
11.8	Ajuste de la ganancia	10
11.9	Ajuste de la unidad RS232	10
12	RS232	10
12.1	Configuración de RS232	11
12.2	Protocolo RS232	12
13	Características ponderación de frecuencia A	12
14	Características ponderación de tiempo Fast.....	12
15	Reiniciar el sistema.....	12
16	Contacto.....	13

1 Introducción

Gracias por comprar un sonómetro de PCE Instruments.

Las siguientes instrucciones de uso explican la preparación, la puesta en marcha, el funcionamiento, la operación y la resolución de problemas del sonómetro SLT.

Lea atentamente estas instrucciones para poder utilizar las funciones del sonómetro SLT de forma rápida y eficaz.

Después, podrá utilizar toda la gama de funciones del dispositivo. Así se evitan los errores y el funcionamiento incorrecto, que pueden dar lugar a resultados de medición erróneos y, por tanto, a lesiones y daños.

2 Información de seguridad

Lea atentamente y por completo este manual de usuario antes de utilizar la unidad por primera vez. El dispositivo sólo puede ser utilizado por personal cuidadosamente formado.

Este manual de usuario es publicado por PCE Instruments sin ninguna garantía.

Nos remitimos expresamente a nuestras condiciones generales de garantía, que encontrará en nuestras Condiciones Generales.

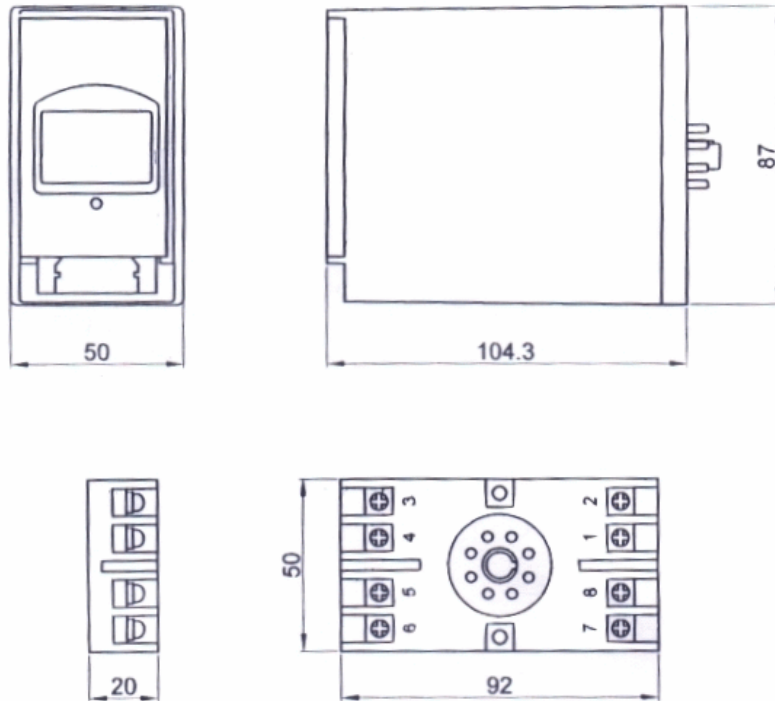
Si tiene alguna pregunta, póngase en contacto con PCE Instruments

3 Especificaciones

Sensor de sonido	
Rango de medición	30 ... 130 dB en tres rangos
Resolución	0,1 db
Precisión	±1,5 dB
Valoración	A
Alimentación	Por medio del transmisor
Longitud del cable	1,5 m
Soporte en la pared	Para sujetar con tornillos (incluido en el envío)
Condiciones ambientales	Máx. 80 % H.r. / 0 ... +50 °C
Micrófono	Micrófono de precisión Electret 1/2"
Normativa	IEC 61672 Clase II
Transmisor	
Carcasa	Plástico ABS
Alimentación	Según el modelo 90 ... 260 ACV / 50 ... 60 Hz (PCE-SLT-TRM) 24VDC (PCE-SLT-TRM-24V)
Calibración	Ajustable mediante tornillo prisionero
Salida	4 ... 20 mA
Tipo de protección	IP 50
Condiciones ambientales	Máx. 80 % H.r. / 0 ... +50 °C
Indicador digital (* según modelo)	
Señal de entrada del transmisor	4 ... 20 mA
Indicador	-1999 ... 9999 (1 ... 3 decimales, según el valor medición / elegir por el usuario)
Datos de programación (decimales, valor límite...)	Se almacenan en el dispositivo
Salida de regulación	3 puntos (Com, NO, NC)
Salida de alarma	Salida de relé: 0,5 A / 240 VAC
Alimentación	90 ... 260 ACV / 50 ... 60 Hz
Dimensiones/ Cuadro de distribución según DIN	96 x 48 mm / 92 x 45 mm
Peso	Aprox. 260 g
Condiciones ambientales	Máx. 80 % H.r. / 0 ... +50 °C
Tipo de protección	IP 60

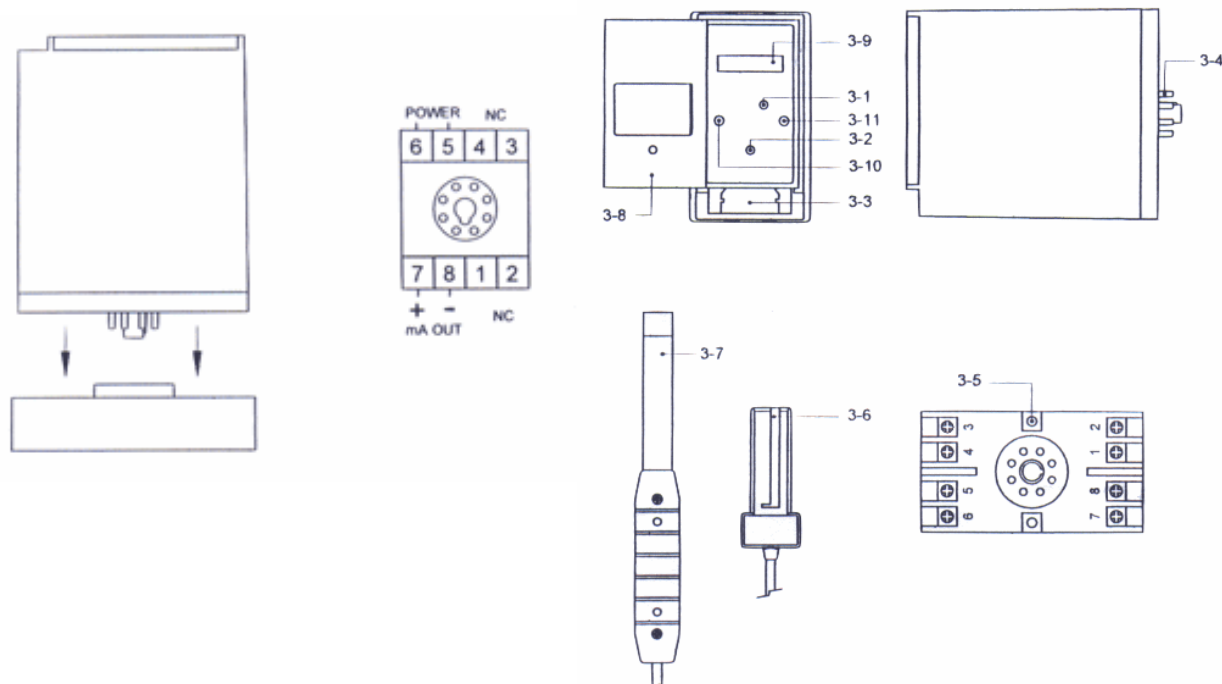
***Nota: los modelos PCE-SLT-TRM y PCE-SLT-TRM-24V no incluyen la pantalla**

4 Dimensiones



5 Descripción del transmisor

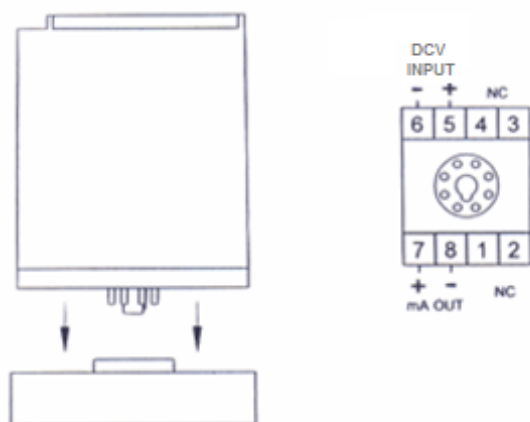
Modelo PCE-SLT



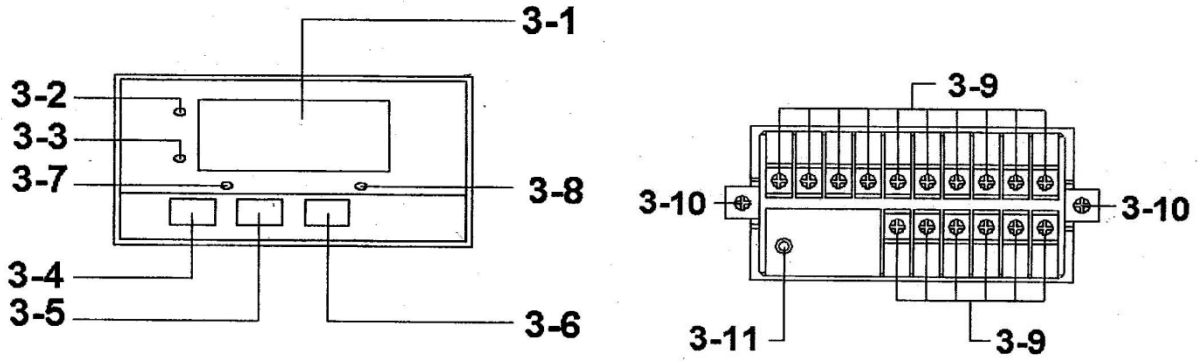
5 y 6 Tensión de alimentación
7 y 8 Salida de corriente
1 a 4 No se utiliza

3.1 Potenciómetro de calibración
3.2 Bombilla de encendido
3.3 Conexión del sensor (hembra)
3.4 Conexión a la placa de montaje
3.5 Orificios para el montaje en la pared
3.6 Conexión del sensor (macho)
3.7 Sensor
3.8 Tapa del transmisor
3.9 Ajuste de los rangos de valores medidos
3,10 Lámpara (indicador de sobre rango)
3.11 Lámpara (indicador de rango bajo)

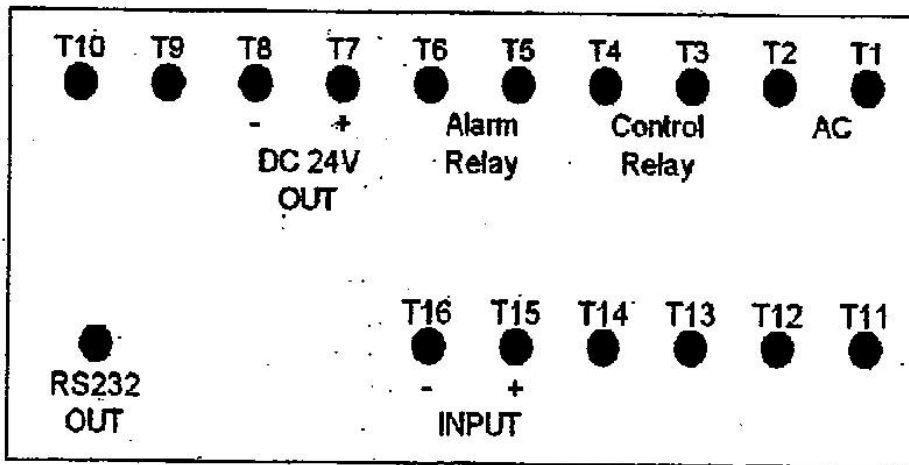
Modelo PCE-SLT-TRM-24V



6 Descripción de la pantalla (* según modelo)



- 3.1 Pantalla
- 3.2 Visualización del valor medido (indicador)
- 3.3 Pantalla de ajuste de valores (indicador)
- 3.4 Tecla SET
- 3.5 Botón pequeño
- 3.6 Botón más grande
- 3.7 Pantalla de control
- 3.8 Visualización de la alarma
- 3.9 Regleta de terminales
- 3.10 Soporte de montaje
- 3.11 Interfaz RS232



- T1 - T2 Alimentación
- T3 - T4 Relé de control
- T5 - T6 Relé de alarma
- T7 - T8 Alimentación 24 VDC
- T9 - T14 No conectado
- T15 - T16 Interfaz de 4 ... 20 mA

7 Puesta en marcha inicial

7.1 Conexión del transmisor

En primer lugar, monte el terminal de conexión en un carril de sujeción previsto para ello o atorníllelo a una superficie prevista para ello.

Primero conecte la tensión de la red. Para ello, utilice la conexión 5 y 6 del terminal de conexión. Asegúrese de que el cable de conexión esté sin tensión primero.

A continuación, conecte el transmisor al terminal de conexión.

Por último, conecta el sensor al transmisor.

Nota: Para la versión de 24 V del transmisor (PCE-SLT-TRM-24V), asegúrese de que la toma de tierra de la alimentación está aislada galvánicamente de la toma de tierra de la señal.

7.2 Conexión de la pantalla

En primer lugar, monte la pantalla utilizando el soporte de montaje.

Para la alimentación, conecte el cable de red a las conexiones T1 y T2 del terminal de la pantalla. Asegúrese de que el cable de alimentación de la red no tenga corriente.

Ahora conecte el transmisor a la pantalla. Conecte el pin 7 a T15 (positivo) y el pin 8 a T16 (negativo).

8 Ajustar los rangos de medición

Primero abra la tapa del transmisor. A continuación, retire la junta de goma del interior.

Ahora los interruptores para ajustar el rango de medición están expuestos. Ajuste el rango de medición mediante la tabla que se encuentra en el interior de la solapa del transmisor. A continuación, vuelva a cerrar los interruptores con la junta de goma y cierre la tapa del transmisor.

9 Calibración

Abra la tapa del transmisor. Gire el potenciómetro denominado "SPAN" para ajustar el valor medido. Para realizar cambios en el potenciómetro, utilice un pequeño destornillador de ranura.

10 Ajuste de la alarma (control)

La pantalla tiene dos relés de alarma separados. Se distingue entre control y alarma. La diferencia es que cuando la alarma conmuta, la pantalla también parpadea, lo que no ocurre con el control.

Para programar los valores límite de las dos funciones, proceda como sigue:

Primero presione la tecla "SET". La pantalla muestra "CtLo" para ajustar el valor de control inferior. Ahora puede ajustar este valor directamente con las teclas de flecha. Presione la tecla "SET" para confirmar este valor y volver directamente al menú.

Para ajustar otros parámetros, presione la tecla "SET" de forma continuada hasta llegar a su parámetro. El menú está escalonado de la siguiente manera.

CtLo → valor de control inferior

CtHi → valor de control superior

ALLo → valor inferior de la alarma

ALHi → valor superior de la alarma

Cuando haya ajustado todos los parámetros, presione de nuevo la tecla "SET" para salir del menú.

11 Menú avanzado

Para entrar en el menú avanzado, presione la tecla "SET" durante dos segundos. Este menú está escalonado de la siguiente manera:

dPSt	Desplazamiento del punto decimal
4-A4	mA Parámetro
20-A20	mA Parámetro
FiLt	Función de filtro
CtHY	Histéresis de la función de control
ALHY	Histéresis de la función de alarma
oFSt	Desplazamiento
GAin	Ajuste de la ganancia
Unit	Ajustar la unidad RS232

11.1 Desplazamiento del punto decimal

Para desplazar el punto decimal, presione primero la tecla "SET" durante dos segundos. La pantalla muestra "dPSt". Ahora presione las teclas de flecha para entrar en este modo de configuración y para mover el punto decimal. Presione la tecla "SET" para guardar el ajuste.

11.2 Parámetros 4 mA

Para cambiar el parámetro de 4 mA, presione primero la tecla "SET" durante dos segundos. En la pantalla aparece "dPSt". Presione de nuevo la tecla "SET". La pantalla muestra ahora "4-A". Ahora presione las teclas de flecha para entrar en este modo de configuración y desplazar el parámetro para 4 mA. Presione la tecla "SET" para guardar el ajuste.

11.3 Parámetros 20 mA

Para cambiar el parámetro de 20 mA, presione primero la tecla "SET" durante dos segundos. En la pantalla aparece "dPSt". Ahora presione dos veces la tecla "SET". La pantalla muestra ahora "20-A". Ahora presione las teclas de flecha para entrar en este modo de configuración y desplazar el parámetro para 20 mA. Presione la tecla "SET" para guardar el ajuste.

11.4 Función de filtro

Para modificar el parámetro de la función de filtro, presione primero la tecla "SET" durante dos segundos. En la pantalla aparece "dPSt". Ahora presione tres veces la tecla "SET". Ahora se muestra en la pantalla "FiLt". Ahora presione las teclas de flecha para entrar en este modo de configuración y cambiar el parámetro de la función de filtro. Se aplica lo siguiente: cuanto más alto es el valor, más se filtra. Presione la tecla "SET" para guardar el ajuste.

11.5 Histéresis del mensaje de control

Para modificar el parámetro de la histéresis del mensaje de control, presione primero la tecla "SET" durante dos segundos. En la pantalla se muestra "dPSt". Ahora presione cuatro veces la tecla "SET". La pantalla ahora mostrará "CtHY". Ahora presione las teclas de flecha para entrar en este modo de configuración y cambiar el parámetro de la histéresis. Presione la tecla "SET" para guardar el ajuste.

11.6 Histéresis de la función de alarma

Para modificar el parámetro de la histéresis de la función de alarma, presione primero la tecla "SET" durante dos segundos. En la pantalla se muestra "dPSt". Ahora presione cinco veces la tecla "SET". Ahora se muestra en la pantalla "ALHY". Ahora presione las teclas de flecha para entrar en este modo de configuración y cambiar el parámetro de la histéresis. Presione la tecla "SET" para guardar el ajuste.

11.7 Offset

Para modificar el parámetro del offset, pulse primero la tecla "SET" durante dos segundos. En la pantalla aparece "dPSt". Ahora presione la tecla "SET" seis veces. La pantalla muestra ahora "oFSt". Ahora presione las teclas de flecha para entrar en este modo de configuración y cambiar el parámetro del offset. Presione la tecla "SET" para guardar el ajuste.

11.8 Ajuste de la ganancia

Para modificar el parámetro de la ganancia, presione primero la tecla "SET" durante dos segundos. En la pantalla aparece "dPSt". Ahora presione siete veces el botón "SET". Ahora se muestra en la pantalla "GAin". Ahora presione las teclas de flecha para entrar en este modo de configuración y cambiar el parámetro de la ganancia. Presione la tecla "SET" para guardar el ajuste.

11.9 Ajuste de la unidad RS232

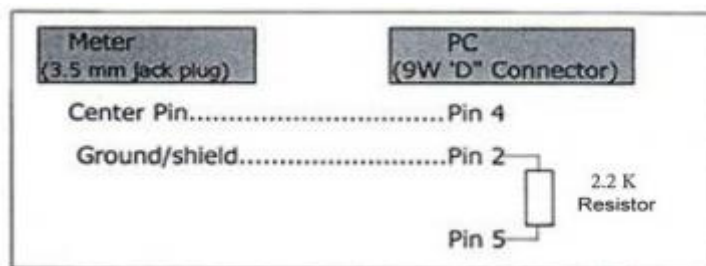
Para cambiar la unidad para la interfaz RS232, presione primero la tecla "SET" durante dos segundos. La pantalla muestra "dPSt". Ahora presione ocho veces la tecla "SET". La pantalla muestra ahora „Unit“. Ahora presione las teclas de flecha para entrar en este modo de configuración y cambiar la parametrización de la unidad. Puede encontrar el valor correcto en la siguiente tabla.

00 = Sin unidad	33 = KHz	66 = mF
01 = C	34 = DCV	67 = MHz
02 = F	35 = DC μ A	68 = uH
03 = %	36 = DCA	69 = dBm
04 = %RH	37 = DCmA	70 = Rojo
05 = pH	38 = ohmio	71 = Verde
06 = %O2	39 = Kohm	72 = Azul
07 = mg/L	40 = Mohm	73 = Stau
08 = m/s	41 = mH	74 = mSEC
09 = nudo	42 = H	75 = uSEC
10 = km/h	43 = nF	76 = SEC
11 = pies/m	44 = μ F	77 = Kgc2
12 = ml/h	45 = hFe	78 = mmHg
13 = uS	46 = DIO	79 = mH2O
14 = mS	47 = WATT	80 = inHg
15 = Lux	48 = KWATT	81 = Kgcm
16 = Ftcd	49 = ACmV	82 = LBin
17 = dB	50 = ACV	83 = N-cm
18 = mV	51 = AC μ A	84 = MMC
19 = PPM	52 = ACA	85 = CFM
20 = mg	53 = ACmA	86 = mbar
21 = Tesl	54 = COS θ	87 = Pa
22 = bar	55 = Kg	88 = kPa
23 = PSI	56 = Lb	89 = uHg
24 = cmHg	57 = gramo	90 = Torr
25 = iH2O	58 = oz	91 = hPa
26 = ATP	59 = NuevoT	92 = m/s2
27 = RPM	60 = m/m	93 = mm/s
28 = in/m	61 = Hora	94 = mm
29 = cm/m	62 = Mínimo	95 = cm/s
30 = COUT	63 = VA	96 = pulgada
31 = Hz	64 = KVA	97 = FtS2
32 = DEG	65 = KWHR	98 = in/s

Presione la tecla "SET" para guardar el ajuste.

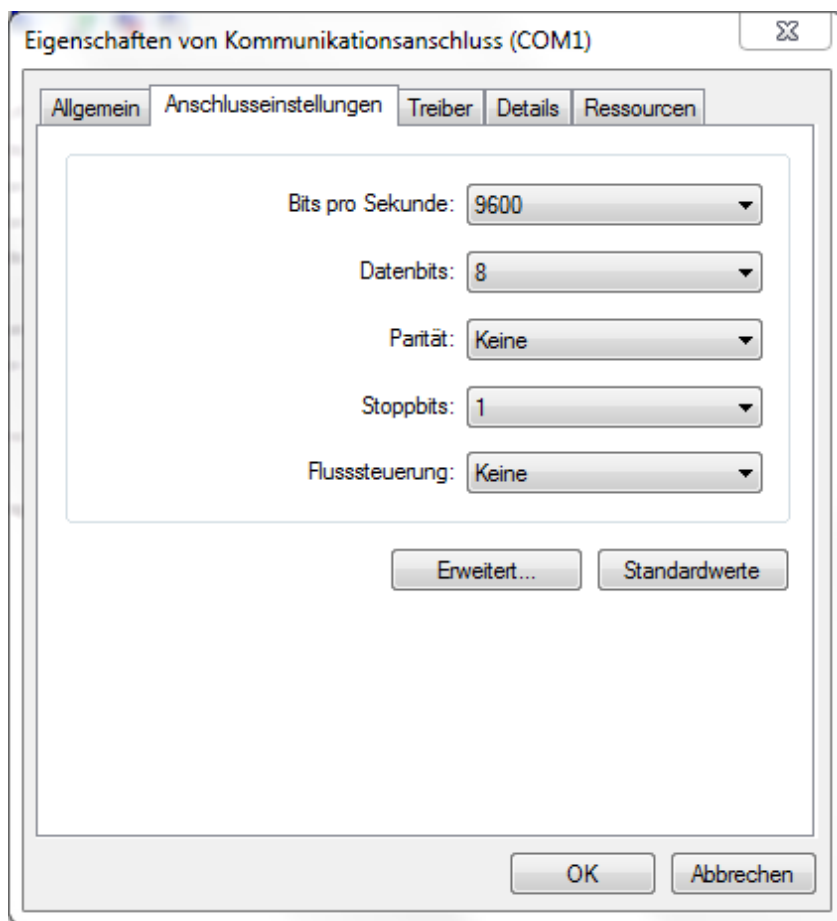
12 RS232

El SLT dispone de una interfaz RS232 que se puede conectar a través de una toma de 3,5 mm. La clavija de enchufe debe construirse de la siguiente manera:



12.1 Configuración de RS232

Para recibir los datos correctamente, configure la conexión COM en su PC de la siguiente manera:



12.2 Protocolo RS232

La pantalla transmite un protocolo de 16 dígitos. Esto se hace de forma escalonada de la siguiente manera:

D15	Palabra inicial
D14	4
D13	Valor demasiado alto = 1 Valor demasiado bajo = 2
D12 y D11	Unidad, véase 11.9
D10	Polaridad positiva = 0 Polaridad negativa = 1
D9	El valor especificado indica la posición del punto decimal de izquierda a derecha. Los valores posibles aquí son de 0 ... 3
D8 ... D1	Los valores indicados muestran el valor medido de D8 a D1. Por ejemplo, si el valor medido es 1234, se envía lo siguiente de D8 a D1: 00001234
D0	Fin de la palabra

13 Características ponderación de frecuencia A

Frecuencia	Respuesta Ponderación A	Tolerancia (IEC 61672 type 2)
31,5 Hz	-39,4 dB	± 3,5 dB
63 Hz	-26,2 dB	± 2,5 dB
125 Hz	-16,1 dB	± 2,0 dB
250 Hz	-8,6 dB	± 1,5 dB
500 Hz	-3,2 dB	± 1,9 dB
1000 Hz	0 dB	± 1,4 dB
2000 Hz	+1,2 dB	± 2,6 dB
4000 Hz	+1 dB	± 3,6 dB
8000 Hz	-1,1 dB	± 5,6 dB

14 Características ponderación de tiempo Fast

Respuesta Max. ref. señal continua	Tolerancia (IEC 61672 type 2)
-1,0 dB	+ 1 dB, -2 dB

15 Reiniciar el sistema

Para restablecer el sistema, proceda como sigue.

Mantenga pulsado el botón "SET" y el botón más pequeño durante cinco segundos. rSt" parpadea en la pantalla. El reinicio se lleva a cabo. Tras el reinicio, el aparato vuelve al modo de medición. Tras el reinicio, es posible que haya que volver a parametrizar la unidad.

16 Contacto

Si tiene alguna pregunta sobre nuestra gama de productos o el dispositivo de medición, póngase en contacto con PCE Ibérica S.L.

Postal:

PCE Ibérica S.L.
C/ Mayor 53 - Bajo
02500 Tobarra (Albacete)
España

Telf. +34 967 543 548

Fax: +34 967 543 542

RII AEE – Nº 001932

Número REI-RPA: 855 – RD. 106/2008



Todos los productos marca PCE
tienen certificado CE y RoHS.