



Manual de instrucciones

Termómetro infrarrojo PCE-IR 90



Manual de usuario disponible en varios idiomas (deutsch, français, italiano, español, português, nederlands, türk, polski, русский, 中文). Lo encontrará en nuestra página web: www.pce-instruments.com

Última modificación: 28 Febrero 2022
v1.0

Índice

1	Información de seguridad	1
2	Especificaciones	2
3	Contenido del envío.....	2
4	Descripción del dispositivo	3
5	Encender / Apagar el dispositivo	5
6	Medición.....	5
7	Selección del sensor	5
8	Unidades de temperatura	5
9	Bluetooth	5
10	Temporizador	6
10.1	Cronómetro.....	6
11	Carga de la batería	6
12	Garantía.....	7
13	Eliminación	7

1 Información de seguridad

Lea detenidamente y por completo este manual de instrucciones antes de utilizar el dispositivo por primera vez. El dispositivo sólo debe ser utilizado por personal cualificado. Los daños causados por no cumplir con las advertencias de las instrucciones de uso no están sujetos a ninguna responsabilidad.

- Este dispositivo debe utilizarse sólo en la forma descrita en el presente manual de instrucciones. En caso de que se utilice para otros fines, pueden producirse situaciones peligrosas.
- Utilice el dispositivo sólo si las condiciones ambientales (temperatura, humedad, etc.) están dentro de los valores límite indicados en las especificaciones. No exponga el dispositivo a temperaturas extremas, luz solar directa, humedad ambiental extrema o zonas mojadas.
- No exponga el dispositivo a golpes o vibraciones fuertes.
- La carcasa del dispositivo sólo puede ser abierta personal cualificado de PCE Instruments.
- Nunca utilice el dispositivo con las manos húmedas o mojadas.
- No se deben realizar modificaciones técnicas en el dispositivo.
- El dispositivo sólo debe ser limpiado con un paño húmedo. No utilice productos de limpieza abrasivos o a base de disolventes.
- El dispositivo sólo debe ser utilizado con los accesorios o recambios equivalentes ofrecidos por PCE Instruments.
- Antes de cada uso, compruebe que la carcasa del dispositivo no presente daños visibles. Si hay algún daño visible, el dispositivo no debe ser utilizado.
- El dispositivo no debe utilizarse en atmósferas explosivas.
- El rango de medición indicado en las especificaciones no debe excederse bajo ninguna circunstancia.
- El incumplimiento de las instrucciones de seguridad puede causar daños en el dispositivo y lesiones al usuario.

No nos hacemos responsables de los errores de imprenta y de los contenidos de este manual. Nos remitimos expresamente a nuestras condiciones generales de garantía, que se encuentran en nuestras *Términos y Condiciones Generales*.

Si tiene alguna pregunta, póngase en contacto con PCE Ibérica S.L. Los datos de contacto se encuentran al final de este manual.



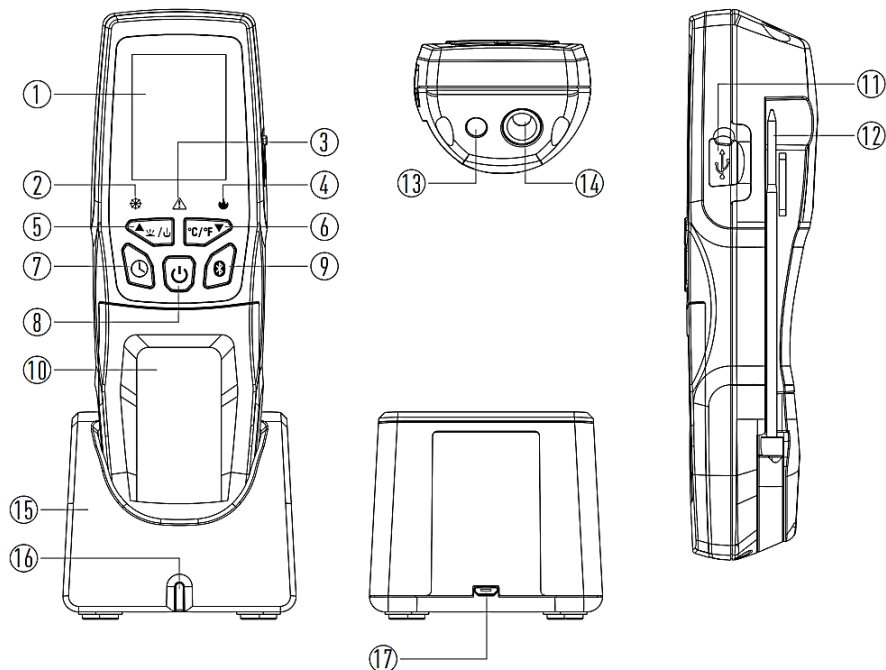
2 Especificaciones

Sensor infrarrojo	
Rango de medición	-40 ... 300 °C, -40 ... 572 °F
Resolución	0.1 °C/°F
Precisión	±1 °C, ±1.8 °F a 0 ... 65 °C/32 ... 150 °F ±2.5 °C, ±4.5 °F a <0 °C/<32 °F ±1.5 % a >65 °C/150 °F
Óptica	2:1
Tiempo de respuesta	<500 ms
Sensor de penetración	
Tipo de sensor	Sensor de temperatura por resistencia
Longitud de la sonda	100 mm
Rango de medición	-40 ... 300°C, -40 ... 200°C, -40 ... 392°F
Resolución	0.1 °C/°F
Precisión	±1 °C, ±1.8 °F a -40 ... 200 °C/-40 ... 392 °F ±1.5 °C, ±4.5 °F a >200 °C/>392 °F
Otras especificaciones	
Emisividad	0,95 fijo
Interfaz	Bluetooth (transferencia de datos) Micro USB (para carga)
Funciones adicionales	Temporizador y cronómetro
Alimentación	Acumulador de 4,2 V 1300mAh Estación de carga de 5 V DC / 1A se conecta mediante cable micro USB
Condiciones operativas	0 ... 50 °C, <85% H.r., sin condensación
Dimensiones	176 x 55 x 40 mm
Peso	185 g

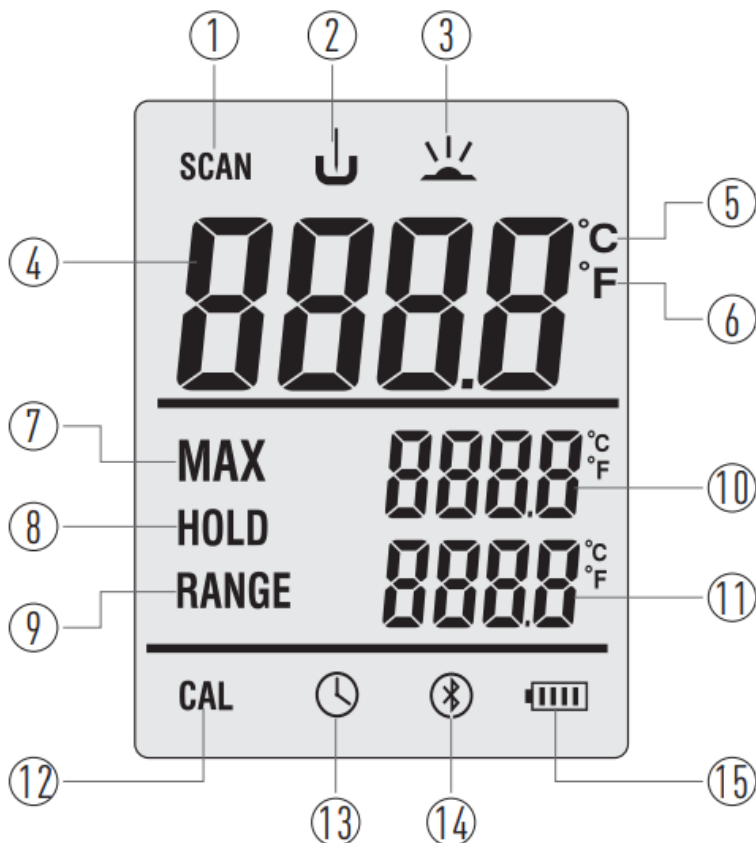
3 Contenido del envío

- 1 x Termómetro infrarrojo PCE-IR 90
- 1 x Cable de carga micro USB
- 1 x Estación de carga
- 1 x Bolsa de transporte
- 1 x Manual de instrucciones

4 Descripción del dispositivo



Nº	Descripción
1	Pantalla
2	Indicador LED. Temperatura <4 °C
3	Indicador LED. Temperatura entre 4 ... 65 °C
4	Indicador LED. Temperatura >65 °C
5	Tecla arriba para cambiar los parámetros, cambiar el modo de medición
6	Tecla abajo para cambiar los parámetros, tecla de unidad
7	Tecla del temporizador
8	Tecla ON/OFF, iniciar y detener la medición
9	Tecla para encender/apagar el Bluetooth
10	Compartimento de la batería
11	Interfaz de carga USB
12	Sensor de temperatura
13	Láser
14	Sensor infrarrojo
15	Estación de carga de la batería
16	Indicador de carga
17	Interfaz de carga USB



Nº	Descripción
1	Medición de temperatura por infrarrojos activa
2	Medición de temperatura con el sensor de temperatura
3	Medición de temperatura con el sensor infrarrojo
4	Valor de medición
5	Valor de medición en °C
6	Valor de medición en °F
7	Indicación del valor de medición máximo
8	Indicación que el valor de medición está congelado en pantalla
9	Indicación del valor de medición mínimo
10	Valor de medición máximo
11	Valor de medición mínimo
12	Modo de calibración
13	Temporizador activo
14	Bluetooth activo
15	Indicador del estado de la batería

5 Encender / Apagar el dispositivo

Para encender y apagar el dispositivo, mantenga presionada la tecla ON/OFF durante al menos 2 segundos. Si el medidor no se acciona durante 5 minutos, se apagará. Esta función no se puede desactivar.

6 Medición

Presione una vez la tecla ON/OFF para iniciar la medición. La pantalla mostrará "SCAN" cuando se está realizando una medición. Cuando la lectura es estable durante 5 segundos, la medición finaliza automáticamente. La medición se puede detener manualmente presionando la tecla ON/OFF.

7 Selección del sensor

Para seleccionar entre los sensores, presione una vez la tecla ▲. La pantalla mostrará el sensor que se está utilizando actualmente.

8 Unidades de temperatura

Para seleccionar entre las unidades °C o °F, presione una vez la tecla ▼.

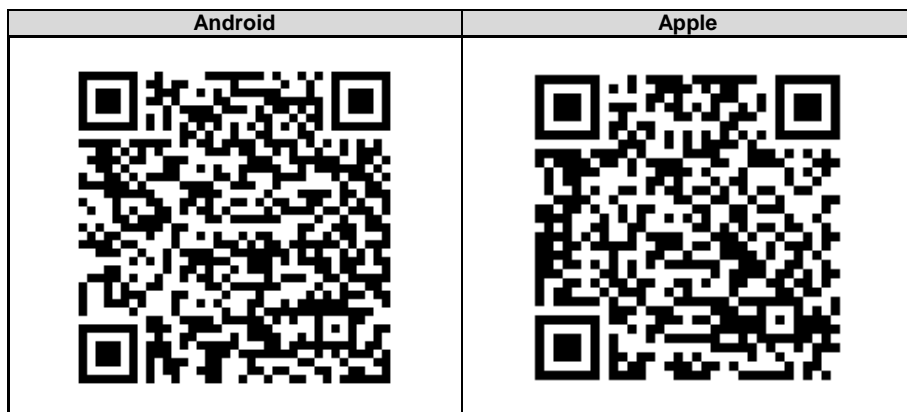
9 Bluetooth

Presione la tecla Bluetooth para activar la función Bluetooth. Para desactivarla, mantenga presionada la tecla durante aprox. 3 segundos. Cuando el icono Bluetooth está activo, la función está activada.

Para establecer una conexión con un terminal (Tablet o Smartphone), descargue primero la aplicación "MeterBox Pro" de la App Store. A continuación, establezca una conexión a través de la aplicación. Una vez conectado, utilice la categoría "Food Thermometer" en la aplicación.

Nota:

No conecte el medidor a través de la configuración Bluetooth del terminal.





10 Temporizador

Con esta función se puede poner en marcha un temporizador. Para ello, mantenga presionada la tecla del temporizador durante al menos 3 segundos. Para ajustar el tiempo, pulse las teclas ▲ y ▼. El tiempo solo puede configurarse en minutos. Al presionar la tecla del temporizador se inicia la cuenta atrás. Una vez finalizada la cuenta atrás, se activa una alarma acústica. Presione una vez la tecla ON/OFF para entrar en el modo de medición y realizar mediciones con el temporizador activado. El icono del temporizador muestra cuando el temporizador o el cronómetro están activados.

10.1 Cronómetro

Para poner en marcha el cronómetro, primero mantenga presionada la tecla del temporizador para entrar en el modo temporizador. A continuación, vuelva a presionar la tecla del temporizador para poner en marcha el cronómetro. Presione de nuevo la tecla del temporizador para detener el cronómetro. Mantenga presionada la tecla del temporizador durante dos segundos para reiniciar el cronómetro.

Presione una vez la tecla ON/OFF para entrar en el modo de medición y realizar mediciones con el cronómetro activado. El icono del temporizador se mostrará cuando el temporizador o el cronómetro están activos.

11 Carga de la batería

Para cargar el medidor, puede conectarlo directamente a un cable micro USB o colocarlo en la estación de carga. El indicador del estado de la batería se mostrará si se está cargando.

12 Garantía

Nuestras condiciones de garantía se explican en nuestros *Términos y condiciones*, que puede encontrar aquí: <https://www.pce-instruments.com/espanol/impreso>.

13 Eliminación

Por sus contenidos tóxicos, las baterías no deben tirarse a la basura doméstica. Se tienen que llevar a sitios aptos para su reciclaje.

Para poder cumplir con la RII AEE (devolución y eliminación de residuos de aparatos eléctricos y electrónicos) retiramos todos nuestros aparatos. Estos serán reciclados por nosotros o serán eliminados según ley por una empresa de reciclaje. Puede enviarlo a:

PCE Ibérica SL
C/ Mayor 53, Bajo
02500 Tobarra (Albacete)
España

Para poder cumplir con la RII AEE (recogida y eliminación de residuos de aparatos eléctricos y electrónicos) retiramos todos nuestros dispositivos. Estos serán reciclados por nosotros o serán eliminados según ley por una empresa de reciclaje.

RII AEE – N° 001932
Número REI-RPA: 855 – RD. 106/2008



Todos los productos marca PCE
tienen certificado CE y RoHS.



Información de contacto de PCE Instruments

Alemania

PCE Deutschland GmbH
Im Langel 26
D-59872 Meschede
Deutschland
Tel.: +49 (0) 2903 976 99 0
Fax: +49 (0) 2903 976 99 29
info@pce-instruments.com
www.pce-instruments.com/deutsch

Reino Unido

PCE Instruments UK Ltd
Unit 11 Southpoint Business Park
Ensign Way, Southampton
Hampshire
United Kingdom, SO31 4RF
Tel: +44 (0) 2380 98703 0
Fax: +44 (0) 2380 98703 9
info@pce-instruments.co.uk
www.pce-instruments.com/english

Países Bajos

PCE Brookhuis B.V.
Institutenweg 15
7521 PH Enschede
Nederland
Telefoon: +31 (0)53 737 01 92
info@pcebenelux.nl
www.pce-instruments.com/dutch

Francia

PCE Instruments France EURL
23, rue de Strasbourg
67250 Soultz-Sous-Forêts
France
Téléphone: +33 (0) 972 3537 17
Numéro de fax: +33 (0) 972 3537 18
info@pce-france.fr
www.pce-instruments.com/french

Italia

PCE Italia s.r.l.
Via Pesciatina 878 / B-Interno 6
55010 Loc. Gragnano
Capannori (Lucca)
Italia
Telefono: +39 0583 975 114
Fax: +39 0583 974 824
info@pce-italia.it
www.pce-instruments.com/italiano

Estados Unidos

PCE Americas Inc.
1201 Jupiter Park Drive, Suite 8
Jupiter / Palm Beach
33458 FL
USA
Tel: +1 (561) 320-9162
Fax: +1 (561) 320-9176
info@pce-americas.com
www.pce-instruments.com/us

España

PCE Ibérica S.L.
Calle Mayor, 53
02500 Tobarra (Albacete)
España
Tel. : +34 967 543 548
Fax: +34 967 543 542
info@pce-iberica.es
www.pce-instruments.com/espanol

Turquía

PCE Teknik Cihazları Ltd.Şti.
Halkalı Merkez Mah.
Pehlivan Sok. No.6/C
34303 Küçükçekmece - İstanbul
Türkiye
Tel: 0212 471 11 47
Faks: 0212 705 53 93
info@pce-cihazlari.com.tr
www.pce-instruments.com/turkish