

PCE Ibérica S.L.
C/ Mayor, 53 ±Bajo
02500 ±Tobarra
Albacete
España
Telf. +34 967 543 548
Fax: +34 967 543 542
info@pce-iberica.es
www.pce-instruments.com/espanol
www.pce-instruments.com

Manual de instrucciones de uso Logger de datos temperatura y humedad PCE-HT 110



Tabla de contenidos

1. CARACTERISTICAS	3
2. ESPECIFICACIONES	3
3. DESCRIPCIÓN DEL PANEL FRONTAL	4
3.1. Pantalla	
3.2. Botón Logger, botón Enter	
3.3. Botón ▲, botón Hora	
3.4. Botón ▼	
3.5. Botón SET	
3.6. Sensor de humedad / temperatura	
3.7. Agujeros para colgar	
3.8. Soporte	
3.9. Tapa de la batería / compartimento de la batería	
3.10. Tornillo de la tapa de la batería	
3.11. Botón Reset	
3.12. RS-232 output terminal	
3.13. Ranura de la tarjeta SD	
3.14. Toma de entrada del adaptador de potencia de 9V DC	
3.15. Colgador (con etiqueta)	
4. PROCEDIMIENTO DE MEDICIÓN	5
5. DATALOGGER	5
5.1. Preparación antes de ejecutar la función del datalogger.....	5
5.2. Datalogger.....	6
5.3. Comprobar la información fecha / hora.....	6
5.4. Estructura de la tarjeta SD.....	6
6. ENVIAR LOS DATOS DESDE LA TARJETA SD AL ORDENADOR	6
7. AJUSTES AVANZADOS	7
7.1. Formato de la tarjeta de memoria SD.....	8
7.2. Ajuste del reloj (Año / Mes / Fecha; Hora / Minuto / Segundo).....	8
7.3. Ajuste del tiempo de muestreo.....	8
7.4. Activar / Desactivar el sonido de aviso.....	9
7.5. Ajuste del carácter decimal de la tarjeta SD.....	9
7.6. Seleccionar la unidad de temperatura °C o °F.....	9
7.7. Activar / Desactivar la salida de datos RS232.....	9
8. ALIMENTACION A TRAVÉS DE ADAPTADOR DC	9
9. CAMBIO DE LA BATERÍA	9
10. REINICIO DEL SISTEMA	9
11. INTERFAZ DE SERIE RS232 PC	9

1. CARACTERÍSTICAS

- * Monitor con data logger en tiempo real, guarda los datos de medición con la información temporal (año, mes, fecha, minuto, segundo) en la tarjeta de memoria SD y puede descargarse al programa Excel sin necesidad de un software adicional. Los usuarios podrán realizar análisis gráficos o análisis de datos.
- * Muestra el valor de la humedad y la temperatura en la pantalla LCD.
- * 0.1 %RH de resolución de la lectura de humedad,
0.1 grado de resolución de la lectura de la temperatura.
- * Usa el sensor de humedad de precisión de capacidad que es preciso y profesional.
- * Capacidad de la tarjeta de memoria SD: 1 GB hasta 16 GB.
- * Ajuste de muestreo: 5/10/30/60/120/300 segundos en función auto.
- * Gran pantalla LCD de fácil lectura.
- * Circuito de micro-ordenador con alta fiabilidad.
- * Consumo bajo y gran duración de la batería cuando se usa la potencia de la batería.
- * 6 baterías PC 1.5V (UM-4, AAA) o adaptador DC 9V.
- * Interfaz disponible RS232/USB.
- * Patentado

2. ESPECIFICACIONES

2.1 Especificaciones eléctricas (23 ±5 °C)

Circuito	Circuito LSI con microprocesador de un chip personalizado.
Pantalla	Tamaño del LCD: 60 mm x 50 mm
Medición	Humedad y temperatura
Tarjeta de memoria	Tarjeta de memoria SD, de 1 GB hasta 16 GB.
Datalogger Tiempo de muestreo	5/10/30/60/120/300/600 segundos o automático. * Tiempo de muestreo por defecto: 60 seg. * El "Auto" muestreo significa que cuando el valor de medición se cambia (> ±1 %H.r. o > ± 1 °C) los datos se guardarán solo una vez.
Configuraciones avanzadas	* Formatear la tarjeta de memoria SD * Ajuste de la hora (Año/Mes/Fecha, Hora/Minuto/ Segundo) * Ajuste del tiempo de muestreo * Conectar / Apagar el sonido de aviso
Actualizar la hora de la pantalla	Aprox. 1 segundo si se cambian los datos de medición.
Salida de datos	Interfaz RS 232/USB PC. * Conecte el cable opcional RS232 UPCB-02 recibirá la toma RS232. * Conecte el cable opcional USB USB-01 recibirá la toma USB.
Temperatura de uso	0 hasta 50 °C.
Humedad de uso	Inferior a 85% de humedad relativa
Alimentación	* 6 baterías alcalinas DC 1.5 V (UM4, AAA), o equivalente. * Adaptador de entrada DC 9V (El adaptador AC/DC es opcional).
Vida de la batería	Si usa una batería nueva (alcalina) y el tiempo de muestreo es de 60 segundos, la batería durará normalmente un mes.
Peso	282 g/0.62 LB.
Dimensiones	132 x 80 x 32 mm (5.2 x 3.1 x 1.3 pulgadas)
Accesorios incluidos	Manual de instrucciones..... 1 PC Soporte de pared (con etiqueta)..... 1 PC
Accesorios opcionales	Tarjeta SD (2 GB). Adaptador AC/ DC de 9V. Cable USB, USB-01. Cable RS232, UPCB-02.

2.2 Especificaciones eléctricas (23 ±5 °C)

Humedad

Rango	10 % hasta 95 % RH (humedad relativa).
Resolución	0.1 % R.H.
Precisión	70% RH (humedad relativa) : ± (4% de la lectura + 1% RH).
	< 70% RH (humedad relativa): ± 4% RH (humedad relativa).

Temperatura

Rango	0 °C hasta 50 °C / 32 hasta 122 .
Resolución	0.1 grados
Precisión	°C - 0.8 °C / °F - 1.5 °F

@ Las especificaciones anteriores se han probado con un ambiente de fuerza del campo RF inferior a 3 V/M y con una frecuencia inferior a 30 MHz.

3. DESCRIPCIÓN DEL PANEL FRONTAL

Fig.1

- 3-1 Pantalla
- 3-2 Botón Logger, Botón Enter
- 3-3 Botón , botón hora
- 3-4 Botón
- 3-5 Botón SET
- 3-6 Sensor de Humedad / Temperatura
- 3-7 Agujeros para colgar
- 3-8 Soporte
- 3-9 Tapa de la batería / compartimento de la batería
- 3-10 Tornillo de la tapa de la batería
- 3-11 Botón Reset
- 3-12 Terminal de salida RS-232
- 3-13 Entrada de la tarjeta SD
- 3-14 Entrada del adaptador de potencia DC 9V
- 3-15 Unidad para colgar (con etiqueta adhesiva)

4. PROCEDIMIENTO DE MEDICIÓN

1) Instale las baterías en el compartimento:

- * Afloje el "Tornillo de la tapa de la batería" (3-10, Fig. 1) y retire la "Tapa de la batería" (3-9, Fig. 1) del medidor.
- * Cambie las baterías por 6 baterías de DC 1.5 V (UM4/AAA, Alcalina/de alta resistencia) y vuelva a poner la tapa.
- * Asegúrese que la tapa de la batería está bien apretada después de cambiar la batería.

2) La " Pantalla " (3-1, Fig. 1) mostrará tanto el valor de la humedad como el de la temperatura detectados por el sensor de Humedad / Temperatura (3-6, Fig. 1).

5. DATALOGGER

5.1 Preparación antes de ejecutar la función datalogger

a. *Inserte la tarjeta SD*

Prepare una tarjeta de memoria " SD " (de 1 GB hasta 16 GB, opcional), inserte la tarjeta SD en " la ranura de la tarjeta SD " (3-13, Fig. 1) siguiendo la dirección correcta.

b. *Formatear la tarjeta SD*

Si es la primera vez que se usa la tarjeta SD, se recomienda "Formatear la tarjeta SD" al principio, por favor lea el capítulo 7-1 (página 11).

c. *Configuración de la fecha y hora*

Si se usa el medidor por primera vez, se deberá ajustar la hora del reloj con exactitud, por favor lea el capítulo 7-2 (página 11)

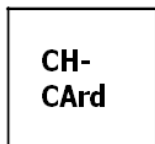
d. *Configuración del formato decimal*



La estructura numérica de la tarjeta SD usa por defecto "." como punto decimal, por ejemplo "20.6" "1000.53". En algunos países (Europa ...) se usa ",", como punto decimal, por ejemplo "20,6" "1000,53". En esta situación, se deberá cambiar el carácter decimal al principio, los detalles para ajustar el punto decimal están en el capítulo 7-5, página 13.

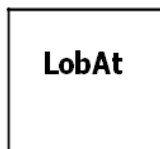
e. *3 Información de la pantalla LCD*

* Si la pantalla muestra:



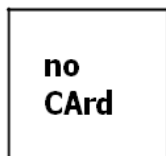
Significa que hay un problema con la tarjeta SD o que esta tarjeta está llena, se deberá cambiar la tarjeta SD.

* Si la pantalla muestra:



Significa que la batería está baja. En esta condición, la función de Datalogger está deshabilitada.

* Si la pantalla muestra:



Significa que la tarjeta SD no está conectada al medidor

5.2 Datalogger

* Inicio del datalogger

Presione el " botón Logger (3-2, Fig. 1) > 2 segundos continuamente, hasta que la pantalla muestre el indicador "DATALOGGER", suelte el " Botón Logger " (3-2, Fig.1), los datos de medición con la información temporal se guardarán en el circuito de memoria.

Comentario:

* Cómo configurar el tiempo de muestreo, vea Capítulo 7-3, página 12.

* Cómo activar el sonido de aviso, vea el capítulo 7-4, página 12.

* Finalizar del datalogger

Durante la ejecución de la función de Datalogger (la pantalla muestra el indicador " Datalogger "), presione el " Botón Logger " (3-2, Fig. 1) continuamente durante dos segundos, hasta que el indicador de la pantalla " DATALOGGER " desaparezca, suelte el " Botón Logger " y la función de Datalogger terminará.



Antes de retirar la tarjeta SD del medidor, se deberán ejecutar los procedimientos de "Finalización del datalogger", si no los datos guardados se pueden perder

5.3 Comprobar la información de fecha / hora

Presione el " Botón Time " (3-3, Fig. 1) > 2 segundos continuamente, la pantalla LCD mostrará la información del Año/Mes/Fecha, Hora/Minuto/Seg y el valor de muestra.

5.4 Estructura de la tarjeta de datos SD

- 1) La primera vez que se usa la tarjeta SD en el medidor, se generará una carpeta: **HTC01**
- 2) Si es la primera vez que se ejecuta el Datalogger, con la ruta HTC01\, se generará un nuevo archivo con el nombre HTC01001.XLS. Después de salir del Datalogger y entrar de nuevo, los datos se guardarán en el archivo HTC01001.XLS hasta que las columnas de datos lleguen a 30,000 columnas. Entonces, se generará un nuevo archivo, por ejemplo HTC01002.XLS
- 3) En la carpeta HTC01\, si el número total de archivos supera los 99 archivos, se generará una nueva ruta, como HTC02\
- 4) La estructura de la ruta del archivo es : HTC01\
 HTC01001.XLS HTC01002.XLS
 HTC01099.XLS HTC02\ HTC02001.XLS
 HTC02002.XLS
 HTC02099.XLS HTCXX\

Nota:

XX: El valor máximo es 10.

6. GUARDAR LOS DATOS DE LA TARJETA SD AL PC (EXCEL SOFTWARE)

- 1) Después de ejecutar la función Data Logger, retire la tarjeta SD de la " ranura de la tarjeta SD " (3-13, Fig. 1).
- 2) Introduzca la tarjeta SD en la ranura de la tarjeta del ordenador (si su ordenador tiene esta instalación) o inserte la tarjeta SD en el "Adaptador de tarjeta SD" y conecte el adaptador al ordenador.
- 3) Conecte el ordenador y abra el "EXCEL software". Descargue el archivo de datos guardados (por ejemplo el archivo: HTA01001.XLS, HTA01002.XLS) de la tarjeta SD al ordenador. Los datos guardados se presentarán en la pantalla del software de EXCEL (como por ejemplo, las siguientes pantallas de datos), después el usuario puede usar esos datos de EXCEL para realizar un análisis de datos o un análisis gráfico.

Pantalla de datos EXCEL (ejemplo)

	A	B	C	D	E	F	G	H	I	J
1	Place	Date	Time	Value	Unit	Value	Unit	Value	Unit	
2		1	2009/4/23	18:48:59	53.8 %RH	29.5	Degree C			
3		2	2009/4/23	18:49:01	53.8 %RH	29.5	Degree C			
4		3	2009/4/23	18:49:03	53.8 %RH	29.5	Degree C			
5		4	2009/4/23	18:49:05	53.8 %RH	29.5	Degree C			
6		5	2009/4/23	18:49:07	53.7 %RH	29.5	Degree C			
7		6	2009/4/23	18:49:09	53.7 %RH	29.5	Degree C			
8		7	2009/4/23	18:49:11	66.1 %RH	29.5	Degree C			
9		8	2009/4/23	18:49:13	76.7 %RH	29.6	Degree C			
10		9	2009/4/23	18:49:15	75.9 %RH	29.6	Degree C			
11		10	2009/4/23	18:49:17	66.8 %RH	29.7	Degree C			
12		11	2009/4/23	18:49:19	63.2 %RH	29.6	Degree C			
13		12	2009/4/23	18:49:21	58.5 %RH	29.6	Degree C			
14		13	2009/4/23	18:49:23	56 %RH	29.6	Degree C			
15		14	2009/4/23	18:49:25	55 %RH	29.6	Degree C			
16		15	2009/4/23	18:49:27	54.8 %RH	29.5	Degree C			
17		16	2009/4/23	18:49:29	54.4 %RH	29.5	Degree C			
18		17	2009/4/23	18:49:31	54.3 %RH	29.5	Degree C			
19										

Gráfico de datos EXCEL (ejemplo)



7. CONFIGURACIONES AVANZADAS

Cuando no esté en la función de Datalogger, presione el "Botón SET " (3-5, Fig. 1) continuamente durante 2 segundos para acceder al "Modo de Configuración", después suelte el " botón SET" y a continuación presione el " botón SET " (3-5, Fig. 1) una vez mientras que aparezca la secuencia de las siete funciones principales:

- Sd F.....** Formato de la tarjeta de memoria SD
- dAtE.....** Ajuste de la hora (Año/Mes/Fecha, Hora/Minuto/ Segundo)
- SP-t.....** Ajuste del tiempo de muestreo
- bBEEP.....** Activar/Desactivar el sonido de aviso
- dEC.....** Ajuste del carácter decimal
- t-CF.....** Selección de la unidad de temperatura °C o °F
- rS232...** Activar/Desactivar la salida de datos RS232

Comentario:

Durante la ejecución de la función "Configuración" si no presiona ningún botón durante 5 segundos, la pantalla LCD volverá al modo de pantalla normal.

7.1 Formato de la tarjeta de memoria SD

Cuando la pantalla muestra "Sd F"

1) Use el " Botón ▲ " (3-3, Fig. 1) o " ▼ " (3-4, Fig. 1) para seleccionar el valor superior " Si" o "No".

yES – Intente formatear la tarjeta de memoria SD
no – No ejecute el formato de la tarjeta SD

2) Si selecciona el " yES ", presione el "Botón Enter" (3-2, Fig. 1) una vez y la pantalla mostrará el texto " yES Enter " para confirmar de nuevo, si no está seguro del formato de la tarjeta de memoria SD, presione el " Botón Enter " una vez y se borrarán todos los datos guardados en la tarjeta SD.

7.2 Ajuste de la hora / fecha (Año / Mes / Fecha; Hora / Minuto / Segundo)

Cuando la pantalla muestra " dAtE "

1) Use el " botón ▲ " (3-3, Fig. 1) o el " botón ▼ " (3-4, Fig. 1) para ajustar el valor (la configuración empieza por el año). Después de configurar el valor deseado, presione el " botón Enter " (3-2, Fig. 1) e irá al ajuste del siguiente valor (por ejemplo el primer valor de ajuste es el Año, después el Mes, Fecha, Hora, Minuto y Segundo).

Nota:

La unidad ajustada parpadeará.

2) Después de configurar todos los valores (Año, Mes, Fecha, Hora, Minuto, Segundo), presione el " botón SET " (3-5, Fig. 1) para guardar todos los datos, la pantalla cambiará a la pantalla de configuración del Tiempo de muestreo (Capítulo 7-3).

Nota:

Después de configurar el valor de la hora, el reloj interno funcionará correctamente incluso si se apaga el aparato o si la batería está baja.

7.3 Configuración del tiempo de muestreo

Cuando la pantalla muestra " SP-t "

1) Use el " Botón ▲ " (3-3, Fig. 1) o el "Botón ▼" (3-4, Fig. 1) para ajustar el valor de muestreo:

5 segundos, 10 segundos, 30 segundos, 60 segundos, 120 segundos, 300 segundos, 600 segundos, Auto.

Después de configurar el valor deseado, presione el " Botón Enter" (3-2, Fig. 1) para guardar el nivel ajustado.

Nota:

El tiempo de muestreo " Auto " significa que el valor de medición que ha cambiado ($> \pm 1 \% \text{ H.r.}$ o $> \pm 1 \text{ }^\circ\text{C}$) se guardará en la memoria una vez.

7.4 Activar / Desactivar el sonido de aviso

Cuando la pantalla muestra " bEEP "

1) Use el "botón ▲ " (3-3, Fig. 1) o el "botón ▼ " (3-4, Fig. 1) para seleccionar los datos " yES " o " no".

yES – El medidor sonará por defecto cuando se guarden los datos.
no – El medidor no sonará por defecto cuando se guarden los datos.

2) Después de seleccionar el texto a " yES " o " no ", presione el " Botón Enter " (3-2, Fig. 1) para guardar la configuración.

7.5 Configuración del punto decimal de la tarjeta SD

Cuando la pantalla muestra " dEC "

La estructura numérica de la tarjeta SD usa el "." como punto decimal por defecto, por ejemplo "20.6" "1000.53". Sin embargo, en algunos países (Europa...) se usa ",", como punto decimal, por ejemplo "20,6" "1000,53". En tal caso, se deberá cambiar primero el carácter decimal.

8. ALIMENTACIÓN CON ADAPTADOR DC

El medidor también se puede alimentar por medio de un Adaptador de 9V DC (opcional). Inserte el enchufe del Adaptador en la "Toma de entrada del Adaptador DC de 9V" (3-14, Fig. 1).

9. CAMBIO DE BATERÍA

- 1) Cuando en la esquina izquierda de la pantalla LCD aparece " ", es necesario cambiar la batería. Sin embargo, se pueden realizar mediciones después de que aparezca este símbolo durante algunas horas antes de que el aparato llegue a ser impreciso.
- 2) Afloje el " Tornillo de la tapa de la batería " (3-10, Fig. 1) y retire la " Tapa de la Batería " (3-9, Fig. 1) y las baterías
- 3) Cambie las baterías usadas por 6 baterías DC de 1.5 V (UM4/AAA, Alcalina / alta resistencia) y vuelva a poner la tapa.
- 4) Asegúrese que la tapa de la batería está bien sujeta después de cambiar las baterías.

10. REINICIO DEL SISTEMA

Si el medidor tiene problemas como:

CPU system (por ejemplo, el pulsador de la tecla no funciona...).

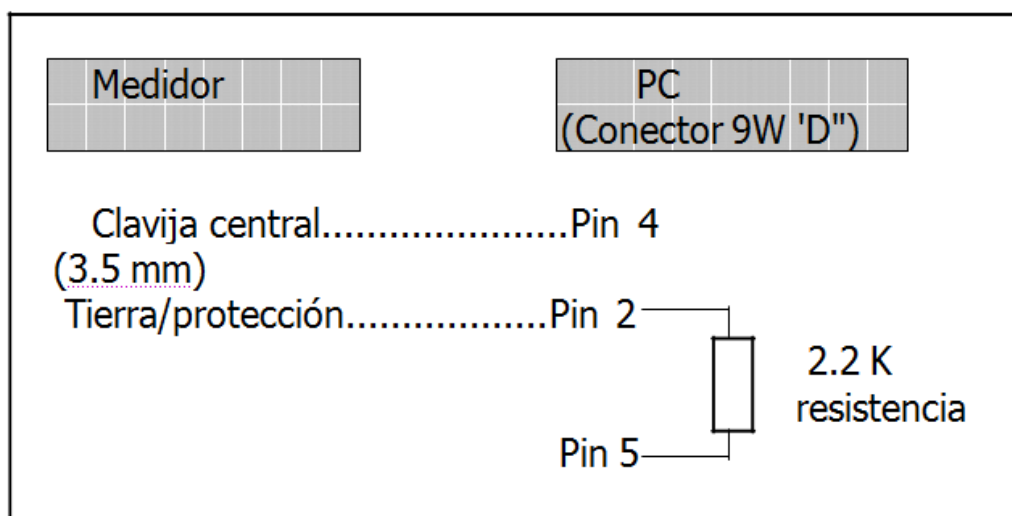
Se deberá reiniciar el sistema para reparar el problema. El procedimiento para reiniciar el sistema será: Cuando el medidor está encendido, use una aguja para presionar el "Botón Reset" (3-11, Fig. 1) y el sistema se reiniciará.

11. INTERFAZ RS232 PC

El aparato tiene un interfaz RS232 PC a través de un terminal de 3.5 mm (3-12, Fig. 1). Si se selecciona la función RS232 " ON ", por favor lea el capítulo 7-7, en la página 14.

La salida de datos es un flujo de 16 dígitos para una aplicación específica del usuario.

Un cable RS232 con la siguiente conexión será necesario para unir el aparato con el puerto de serie del PC.



Los 16 dígitos de datos aparecerán en la pantalla de la siguiente forma:

Cada dígito indica el siguiente estado:

D0	Palabra final
D1 & D8	Lectura de pantalla, D1 = LSD, D8 = MSD Por ejemplo : Si la lectura es 1234, entonces D8 para D1 es : 00001234
D9	Punto decimal (DP), posición de la derecha a la izquierda 0 = No DP, 1= 1 DP, 2 = 2 DP, 3 = 3 DP
D10	Polaridad 0 = Positiva 1 = Negativa
D11 & D12	Anunciador para pantalla
	°C = 01 °F = 02 % H.r. = 04
D13	Cuando se envían los datos superiores = 1 Cuando se envían los datos inferiores = 2
D14	4
D15	Palabra de inicio

Formato RS232: 9600, N, 8, 1

Tasa de baudios	9600
Paridad	No paridad
Nº de bit de datos	8 bits de datos
Bit de parada	1 bit de parada

En esta dirección encontrarán una visión de la técnica de medición:

<http://www.pce-iberica.es/instrumentos-de-medida/instrumentos-medida.htm>

En esta dirección encontrarán un listado de los medidores:

<http://www.pce-iberica.es/instrumentos-de-medida/medidores.htm>

En esta dirección encontrarán un listado de las balanzas:

<http://www.pce-iberica.es/instrumentos-de-medida/balanzas-vision-general.htm>

ATENCIÓN: "Este equipo no dispone de protección ATEX, por lo que no debe ser usado en atmósferas potencialmente explosivas (polvo, gases inflamables)."

Puede entregarnos el aparato para que nosotros nos deshagamos del mismo correctamente. Podremos reutilizarlo o entregarlo a una empresa de reciclaje cumpliendo así con la normativa vigente.

5 , , \$ ((± 1 ž