

CONTROLADOR/MONITOR pH

Modelo: PCE-PHC 10



La compra de este CONTROLADOR/MONITOR de pH marca un paso adelante para usted en el campo de la medición de precisión. Aunque este controlador de pH es un dispositivo complejo y delicado, su estructura es muy robusta. Por favor, lea atentamente las siguientes instrucciones y tenga siempre este manual al alcance de la mano.

MANUAL DE INSTRUCCIONES



Precaución:

- * Riesgo de descarga eléctrica



Precaución:

- * No utilice los dedos ni ninguna herramienta para tocar el tubo de flash.
- * El dispositivo no contiene ninguna pieza que se pueda reparar por el usuario y no debe abrirse.
- * La reparación o el mantenimiento posterior sólo debe ser realizado por un técnico cualificado.
- * El enchufe de alimentación debe aplicar una tensión ACV correcta
- * Se deben cumplir los ciclos de trabajo operativo.
- * Limpieza – Utilice sólo un paño seco para limpiar la carcasa de plástico



- * **Equipo protegido en todo momento por doble aislamiento o aislamiento reforzado.**

CONDICIONES AMBIENTALES

- * Cumple con EN61010.
Sobretensión transitoria en el suministro de la red 2500V.
- * Grado de contaminación 2.
- * Altitud hasta 2000 metros.
- * Utilización en interiores.
- * Máximo 80% de humedad relativa.

Tabla de contenido

1. CARACTERÍSTICAS.....	1
2. ESPECIFICACIONES	2
2-1 Especificaciones generales	2
2-2 Especificaciones eléctricas.....	4
3. DESCRIPCIÓN DEL PANEL FRONTAL.....	5
3-1 Pantalla	5
3-2 Indicador PV (valor de proceso).....	5
3-3 Indicador SV (valor de ajuste).....	5
3-4 Tecla de ajustes.....	5
3-5 Tecla ▼	5
3-6 Tecla ▲	5
3-7 Tecla PH/Temp.....	5
3-8 Indicador del relé de control de pH.....	5
3-9 Indicador del relé de control de temperatura	5
3-10 Indicador de pH	5
3-11 Indicador de Temp	5
3-12 Terminales de cable	5
3-13 Terminal RS232.....	5
3-14 Toma de entrada BNC.....	5
3-15 Portafolios	5
3-16 Tapón del electrodo de pH (opcional).....	5
3-17 Electrodo de pH (opcional)	5
3-18 Sonda de Temp (opcional).....	5
3-19 Cables de Temp (opcional)	5
4. PROCEDIMIENTO DE MEDICIÓN.....	5
4-1 Conexión del terminal	6
4-2 Calibración de pH.....	6
4-3 Medición de pH (con sonda ATC).....	7
4-4 Medición de pH (sin sonda ATC).....	7
4-5 Procedimientos de ajuste de la 1ª capa	8
4-6 Procedimientos de ajuste de la 2ª capa	10
5. PROCEDIMIENTOS DE CALIBRACIÓN DEL pH.....	14
6. INTERFAZ DE SERIE PARA PC RS232.....	17
7. COMPROBACIÓN DE CALIDAD DEL ELECTRODO DE pH...	19
8. REINICIO DEL SISTEMA.....	19
9. DIRECCIÓN DEL CENTRO DE SERVICIO POSTVENTA.....	20

1. CARACTERÍSTICAS

- * Monitor y controlador profesional de medición de pH y temperatura.
- * Rango de pH: 0 a 14 pH x 0.01 pH.
- * La función de pH con alta impedancia de entrada evita errores en la medición.
- * Se dispone de una sonda de temperatura opcional (sonda ATC, sonda de compensación automática de temperatura) para la compensación de la medición de pH y la medición de temperatura.
- * Amplia compensación manual de temperatura para la función de pH, el ajuste puede ser fácilmente utilizado con la tecla del panel frontal.
- * La calibración de pH se realiza fácilmente pulsando la tecla del panel frontal.
- * Incorpora un relé de control de pH y uno de control de temperatura.
- * El relé entrará en acción (On/Off) cuando el valor de la lectura alcance los límites superior o inferior.
- * Ajuste del valor de compensación de temperatura.
- * Ajuste del valor de histéresis para la alarma superior e inferior.
- * Ajuste de las unidades de temperatura en °C o °F.
- * Gran pantalla con LED rojo, de alto brillo y fácil lectura.
- * Interfaz de ordenador RS232, envía los datos de pH y temperatura al mismo tiempo.
- * Electrodo de pH opcional.
- * Sonda de temperatura opcional (sonda ATC).
- * Software de adquisición de datos opcional.
- * Controlador GSM opcional.
- * El circuito del microprocesador asegura una alta precisión y proporciona funciones y características especiales.
- * Caja estándar 96 X 48 mm DIN.
- * Amplias aplicaciones: acondicionamiento de agua, acuarios, bebidas, criaderos de peces, procesamiento de alimentos, fotografía, laboratorio, industria del papel, industria metalúrgica, control de calidad, escuelas y universidades.

2. ESPECIFICACIONES

2-1 Especificaciones generales

Pantalla	4 dígitos LED rojo, tamaño de los dígitos: 14 mm.	
Circuito	Chip personalizado del circuito del microprocesador LSI.	
Rango	PH	0 a 14 PH
	Temp.	-30 a 100 °C
Unidad visualizada	pH	pH
	Temp.	°C , °F
Impedancia de Entrada de pH	10 [^] 12 ohm	
Compensación de Temperatura para la medición del pH	Manual	-30 a 100 °C, se ajustará con la tecla del panel frontal
	Automático (ATC)	Con sonda de temperatura opcional. (TP-07A) 0 a 65 °C.
Calibración pH	PH7, PH4, y PH10, la calibración de 3 puntos Asegura la mejor linealidad y precisión	
Electrodo de pH	Opcional, Cualquier electrodo de pH con conector BNC.	
Sonda Temp. Sonda ATC	Opcional, 0 a 65 °C, TP-07A	
Calibración de la sonda	Puede establecer el período total de funcionamiento del	
Ajuste del periodo * <i>Función PCPS</i>	Medidor para advertir al usuario que realice la nueva Calibración del electrodo de PH	
Tiempo de muestreo	Aprox. 1 segundo	
Salidas de relé	Número	2 relés
	Función	<i>Relé 1:</i> Relé de control de pH. <i>Relé 2:</i> Relé de control de temperatura.
	Carga máx.	1 ACA/250 ACV 1 DCA/24 DCV

Valor de ajuste	1. Ajuste del valor límite superior. 2. Ajuste del valor límite inferior. 3. Ajuste del valor de histéresis. 4. Ajuste del valor de compensación de temp. <i>* 1, 2, 3 Ajuste de la función de pH y temp.</i>
Fuente de alimentación externa	DC 12 V, 50 mA máximo.
Salida de datos	Interfaz de serie RS 232 para PC.
Temperatura de funcionamiento	0 a 50 °C. <i>* Medidor</i>
Humedad de funcionamiento	Menos del 80% H.r. <i>* Medidor</i>
Fuente de alimentación	90 a 260 ACV, 50/60 Hz.
Consumo de energía	Aprox. 4.7 VA/AC 110V. Aprox. 5.3 VA/AC 220V.
Peso	384 g/ 0.84 LB. <i>* Solo el medidor.</i>
Dimensiones	Tamaño DIN: 96 x 48 mm. Profundidad: 110 mm.
Accesorios Incluidos	Manual de instrucciones..... 1 Pz Soporte con tornillo..... 2 Pzs
Accesorios opcionales	Electrodos pH: <i>* Electrodo industrial de pH en línea, PE-21</i> <i>* Electrodo de pH de propósito general, PE-03</i> Solución ´ de calibración de pH: <i>* Solución de calibración de PH-07.</i> <i>* Solución de calibración de PH-04.</i>
	<i>* Sonda de temperatura (sonda ATC) TP-07A</i>
	<i>* Software de adquisición de datos, SW-U801-WIN.</i>
	<i>* Cable RS232, UPCB-02.</i>
	<i>* Cable USB, USB-01.</i>
	<i>* Controlador GSM, GSM-889.</i> <i>* Cable de interfaz (cable entre el medidor y el GSM-889),</i> <i>GMCB-89.</i>

2-2 Especificaciones eléctricas ($23 \pm 5 \text{ }^\circ\text{C}$)

pH (Solo medición)

Rango	Resolución	Precisión
0 a 14 PH	0.01 PH	$\pm (0.02 \text{ PH} + 2 \text{ d})$

Temperatura

(usando la sonda de Temp. opcional, TP-07 A)

Medición	Rango	Resolución	Precisión
$^\circ\text{C}$	0 $^\circ\text{C}$ a 65 $^\circ\text{C}$	0 $^\circ\text{C}$ a 65 $^\circ\text{C}$	0.8 $^\circ\text{C}$.
$^\circ\text{F}$	32 $^\circ\text{F}$ a 149 $^\circ\text{F}$	32 $^\circ\text{F}$ a 149 $^\circ\text{F}$	1.5 $^\circ\text{F}$.

* *Pruebas de especificación en el entorno: Intensidad de campo de RF inferior a 3 V/M y frecuencia inferior a 30MHz solamente.*

3.DESCRIPCIÓN DEL PANEL FRONTAL

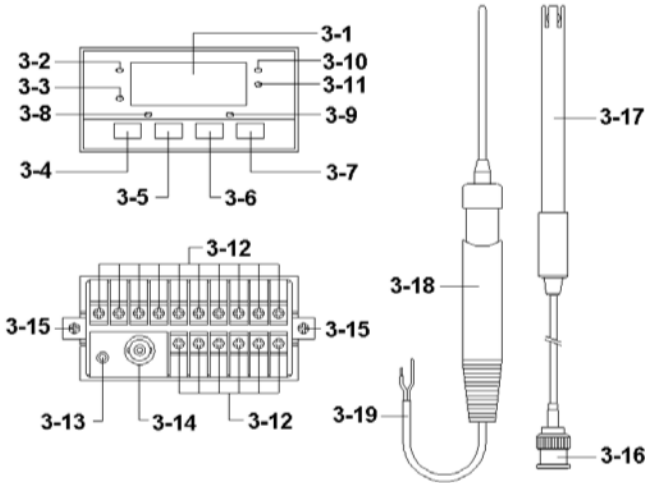
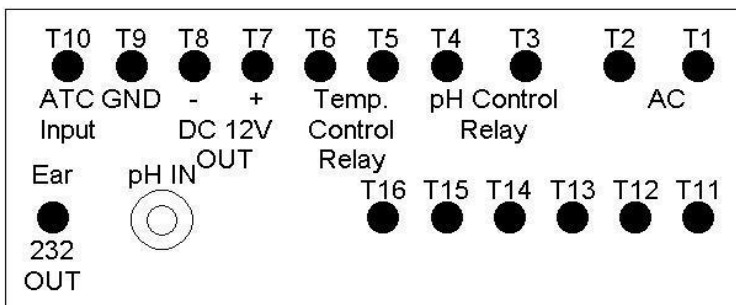


Fig. 1

- 3-1 Pantalla
- 3-2 Indicador PV (valor de proceso)
- 3-3 Indicador SV (valor de ajuste)
- 3-4 Tecla de ajustes
- 3-5 Tecla ▼
- 3-6 Tecla ▲
- 3-7 Tecla PH/Temp
- 3-8 Indicador del relé de control de pH
- 3-9 Indicador del relé de control de temperatura
- 3-10 Indicador de pH
- 3-11 Indicador de temperatura
- 3-12 Terminales de cable
- 3-13 Terminal RS232
- 3-14 Toma de entrada BNC
- 3-15 Soporte
- 3-16 Enchufe del electrodo de pH (opcional)
- 3-17 Electrodo de pH (opcional)
- 3-18 Sonda Temp (opcional)
- 3-19 Cables Temp. (opcional)

4. PROCEDIMIENTO DE MEDICIÓN



Diseño de la terminal Fig. 2

4-1 Conexión del terminal

1) Introduce la energía ACV (90 a 260 ACV) a T1, T2.



No introduzca sobre tensión en los terminales de entrada de CA.

2) Conecte la salida del "Relé de control de pH" para T3, T4.
Conecte la salida del "Relé de control de Temp" para T5, T6.

4-2 Calibración de pH

Cuando se utiliza por primera vez el electrodo de pH o el electrodo de pH ha se ha utilizado durante un largo período, entonces antes de la medición, se debe realizar primero la calibración, los procedimiento de calibración, consulte el capítulo 5. PROCEDIMIENTOS DE CALIBRACIÓN DE pH

4-3 Medición de pH (con sonda ATC)

- 1) Prepare la sonda opcional de temperatura (sonda ATC TP-07A), conecte el cable la sonda de temperatura (3-19, Fig 1) a los "terminales de cable" (3-12) T10, T9 (cable sin aislamiento). Prepare el electrodo de pH opcional (por ejemplo PE-21, PE-03...), conecte el "conector del electrodo de pH" (3-16, Fig 1) al "conector de entrada de BNC" (3-14, Fig 1).
- 2) Encienda el medidor, sumerja el electrodo de pH anterior y la sonda de temperatura en la solución de medición. La pantalla (3-1, Fig1) mostrará el valor de pH, al mismo tiempo que el "indicador de pH" (3-10, Fig 1) se iluminará.
- 3) Presione la tecla "pH/Temp" (3-7, Fig 1) una vez, el "indicador de temperatura" (3-11, Fig 1) se iluminará, la pantalla (3-1, Fig 1) mostrará el valor de temperatura que detecta la sonda (sonda ATC TP-07 A).

**Presione la tecla "pH/Temp" (3-7, Fig 1) una vez más, la pantalla devolverá el "valor de ph", al mismo tiempo el "indicador de pH" (3-10, Fig 1) se iluminará de nuevo.*

**El valor de medición de pH será compensado automáticamente por el valor de temperatura que detecta la sonda de temperatura (sonda ATC, TP-07 A)*

** Durante la medición de la temperatura, si tiene la intención de cambiar la unidad de temperatura predeterminada de °C a °F, consulte la página 10.*

4-4 Medición de pH (sin sonda ATC)

- 1) Prepare el electrodo de pH opcional (por ejemplo, PE-21, PE-03), conecte el "conector del electrodo de pH" (3-16, Fig 1) al "conector de entrada BNC" (3-14, Fig 1).

No conecte la sonda de temperatura (sonda ATC TP-07 A) a los terminales de cable (3-12) T10, T9.

2) Encienda el medidor, sumerja el electrodo de pH anterior en la solución de medición.

La pantalla (3-1, Fig 1) mostrará el valor de pH al mismo tiempo que el "indicador de pH" (3-10, Fig 1) se iluminará.

3) Presione la tecla "PH/Temp" (3-7, Fig 1) una vez, el "indicador de temperatura" (3-11, Fig 1) se iluminará, la pantalla (3-1, Fig 1) mostrará el valor de la temperatura manual.

* *Presione la tecla "PH/TEMP" (3-7, Fig 1) una vez más, la pantalla devolverá el "valor de pH", al mismo tiempo el "indicador de pH" (3-10, Fig 1) se iluminará de nuevo.*

* *El valor de la medición del pH será compensado por el valor de temperatura manual.*

* *El valor predeterminado de la "temperatura manual" es 25 °C.*

* **Los procedimientos para fijar el valor de la Temp. Manual, consulte la página 11.**

* *El método para cambiar la unidad de temperatura manual predeterminada de °C a °F, consulte la página 10.*

4-5 Procedimientos de ajuste de la 1ª capa

LoLt	Límite inferior
HIlt	Límite superior

Ajuste del valor límite inferior

1) Presione una vez la "tecla de ajuste" (3-4, Fig 1), la pantalla mostrará "LoLt", ahora el medidor está listo para el ajuste del valor de pH "límite inferior".

Presione la tecla "pH/Temp" (3-7, Fig 1) una vez, el "indicador de temperatura" (3-11, Fig 1) se iluminará, ahora el medidor está listo para el ajuste del valor de temperatura "límite inferior".

Observaciones:

- * **Se mostrará en la pantalla "LoLt", si el "indicador de pH" (3-10, Fig. 1) se enciende, el medidor está listo para el ajuste de "Límite inferior de pH".**
- * **Se mostrará en la pantalla "LoLt", si el "indicador de temperatura" (3-11, Fig 1) está encendido, el medidor está listo para el ajuste del valor del límite inferior de temperatura.**
- * **La función del ajuste del "valor límite inferior", consulte la página 12, Fig 2.**

2) Utilice las teclas "▼" (3-5, Fig. 1) y "▲" (3-6, Fig. 1) para ajustar el valor deseado del "límite inferior".

- * *Al ajustar el valor, el indicador SV (3-3, Fig 1) se iluminará.*

Ajustes del valor del límite superior

1) Tras ajustar el valor del "límite inferior", presione la tecla de ajuste (SET) (3-4, Fig 1) dos veces, la pantalla mostrará "HILt", ahora el medidor está listo para el ajuste del valor de pH "límite superior".

Presione la tecla "pH/Temp" (3-7, Fig 1) una vez, el "indicador de temperatura" (3-11, Fig 1) se iluminará, ahora el medidor está listo para el ajuste del valor de temperatura "límite superior".

Observaciones:

- * **Se mostrará en la pantalla "HILt", si el "indicador de pH" (3-10, Fig 1) se enciende, el medidor está listo para el ajuste del "valor límite de pH".**
- * **Se mostrará en la pantalla "HILt", si el "indicador de temperatura" (3-11, Fig 1) se enciende, el medidor está listo para el ajuste del "valor límite de temperatura".**
- * **Para la función del ajuste del "valor límite superior" consulte la página 12, Fig 2.**

2) Use "▼" (3-5, Fig. 1) y "▲" (3-6, Fig. 1) para ajustar el valor deseado de "límite superior".

* *Al ajustar el valor, el "indicador SV" (3-3, Fig 1) se iluminará.*

Después de ajustar el valor del "límite superior", presione la tecla de "SET" (3-4, Fig 1) dos veces, la pantalla volverá al medición normal.

4-6 Procedimientos de ajuste de la 2ª capa

tPty	Configuración de la unidad de Temp
tPSt	Configuración del valor de compensación de temperatura
HySt	Configuración de histéresis
tPoA	Configuración de compensación de temperatura
PCPS	Calibración de la sonda Configuración del período

CONFIGURACIÓN DE LA UNIDAD DE TEMPERATURA

1) Mantenga presionada la tecla "SET" (3-4, Fig 1) durante aprox. 2 segundos, se mostrará en la pantalla "tPty", indicando que el medidor está listo para el configurar de la unidad de temperatura (°C, °F).

2) Use las teclas "▼" (3-5, Fig. 1) y "▲" (3-6, Fig. 1) para configurar la unidad de temperatura deseada a "C" o "F".

* *Cuando se configura la unidad de temperatura, el "indicador SV" (3-3, Fig 1) se iluminará.*

Configuración del valor de compensación de temperatura

El valor de la medición del pH se ve afectado por el valor de la temperatura del entorno de medición, Si necesita realizar una medición de precisión del pH, debe conectar la sonda Temp. (sonda ATC, TP-07 A) a los terminales del cable T9, T10. De lo contrario, deberá configurar los valores de compensación de temperatura para conseguir los valores de temperatura de la solución medida, los procedimientos son:

- 1) Después de seleccionar la unidad de temperatura (°C, °F), presione la tecla "SET" (3-4, Fig 1) dos veces, la pantalla mostrara "tPSt", ahora el medidor está listo para la configuración del valor de compensación de temperatura.
- 2) Utilice las teclas "▼" (3-5, Fig. 1) y "▲" (3-6, Fig. 1) para ajustar el valor de compensación de temperatura deseado.

* *Si ya ha conectado la sonda de temperatura (sonda ATC, TP-07 A) al medidor, aunque ya haya configurado el valor de compensación de temperatura, el valor de medición del pH no se verá afectado por la configuración del valor de compensación de temperatura, sino que será compensado únicamente para la sonda de temperatura.*

* *Cuando se configura el valor de compensación de temperatura, el "indicador SV" (3-3, Fig1) se iluminará.*

Configuración del valor de histéresis

- 1) Después de seleccionar el valor de compensación de temperatura, presione la tecla "SET" (3-4, fig 1) dos veces, la pantalla mostrará "HySt", ahora el medidor está listo para configurar el valor de histéresis.
- 2) Utilice "▼" (3-5, Fig. 1) y "▲" (3-6, Fig. 1) para configurar el valor de ajuste de histéresis deseado.

* *Cuando se configura el valor de la histéresis, el "indicador SV" (3-3, Fig 1) y el se iluminará.*

Presione la tecla "PH/Temp" (3-7, Fig. 1) una vez, el "indicador de temperatura" (3-11, Fig 1) se iluminará, el medidor está listo para configurar del valor de temperatura "histéresis".

Observaciones:

***Se mostrará en la pantalla "HySt", si se enciende el indicador de pH (3-10, Fig 1), el medidor está listo para configurar del "valor de histéresis del pH".**

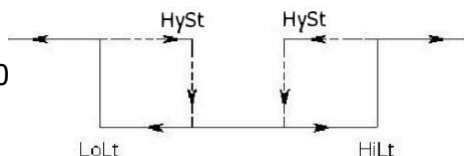
***Se mostrará en la pantalla "HySt", si el "indicador de temperatura" (3-11, fig 1) está encendido, el medidor está listo para configurar del valor de histéresis.**

*** Para la función del ajuste del "valor de histéresis", consulte la página 12, Fig 2.**

Fig. 2

Por ejemplo:

Valor límite superior: 100
Valor límite inferior: 20
Valor de histéresis: 5



- El relé de control se encenderá cuando se mida el valor hasta 100. El relé de control se apagará de nuevo cuando se mida el valor hasta 95.
- El relé de control se encenderá cuando se mida el valor hasta 20. El relé de control se apagará cuando se mida un valor de hasta 25.

Configuración del valor de compensación de temperatura

- Tras terminar la configuración de la histéresis, presione la tecla "SET" (3-4, Fig 1) dos veces, la pantalla mostrará "tpoA", ahora el medidor está listo para configurar del valor de compensación de temperatura
- Utilice "▼" (3-5, Fig. 1) y "▲" (3-6, Fig. 1) para configurar el valor de compensación de temperatura deseado.

- * Cuando se configura el valor de desviación, el "indicador SV" (3-3, Fig1) y el indicador de temperatura (3-11, Fig 1) se iluminarán.

Observaciones:

- * **Por ejemplo, de "Configurar de valor de compensación":**
El valor de la lectura de la temperatura 18.2
El valor de compensación es 1.1
El nuevo valor de lectura será 19.3 (18.2 + 1.1).

Configuración del período de calibración de la sonda (PCPS)

Normalmente el electrodo de pH debe ser calibrado después de usarlo por un cierto período.

La función de configuración del período de calibración de la sonda puede establecer un período de tiempo (la unidad es la hora, el valor predeterminado es 720 horas), y después de que las horas de uso del electrodo de pH llegue a la cantidad configurada PCPS, la lectura de la pantalla presentará un mensaje de advertencia para informar al usuario de que debe ejecutar los nuevos procedimientos de calibración.

- 1) Después de terminar de configurar el valor de compensación de temperatura, presione la tecla de "SET" (3-4, Fig 1) dos veces, la pantalla mostrará "PCPS", ahora el medidor está listo para configurar el valor de PCPS.
- 2) Utilice las teclas "▼" (3-5, Fig. 1) y "▲" (3-6, Fig. 1) para configurar el "Valor de ajuste del período de calibración de la sonda (valor PCPS)".

- * Cuando se configura el valor de PCPS, el "indicador SV" (3-3, Fig1) y el indicador de pH (3-10, Fig 10) se iluminarán.
- * Cuando las horas de uso del medidor alcancen el valor PCPS, la pantalla mostrará el texto "CAL" y el valor de medición alternativamente.
- * **Puede poner a cero las horas de utilización pulsando la tecla de "ajuste" (3-4, Fig 1) y "▼" (3-5, Fig. 1) al mismo tiempo.**

Nota: Durante la visualización del texto "CAL", antes de reajustar las horas de uso, el usuario puede ejecutar la configuración de funcionamiento normal.

3) Tras determinar configurar del valor PCPS, presione la tecla de "SET" (3-4, Fig 1) de nuevo, la pantalla volverá al modo de medición normal y terminará los "procedimientos de ajuste de la 2ª fase".

5. Procedimientos de calibración de pH

5-1 Preparación y consideración de la calibración del pH

1) Preparar el

- a. **"Solución de calibración pH7" (Opcional, como PH-07. PCE-PH7)**
- b. **"Solución de calibración pH4" (Opcional, como PH-04. PCE-PH4)**

2) Los procedimientos completos de calibración deben ser realizados por ambas soluciones de calibración:

- a. **"Solución de calibración pH 7"**
- b. **" Solución de calibración pH 4"**

3) **Debe calibrarse con la solución de calibración de pH7 al principio, y después con la solución de calibración de pH4".**

5-2 Calibración de pH (sin sonda ATC)

1) Encienda el medidor, sumerja el electrodo de pH en la solución de calibración estándar.

La pantalla (3-1, Fig 1) mostrará el valor de pH de la solución de calibración.

2) Mantenga presionadas las tecla "SET" (3-4, Fig 1) y "▲" (3-6, Fig. 1) al mismo tiempo hasta que la pantalla muestre el texto "CAL"/.

Solución de configuración de la temperatura

Tras el texto "CAL", la pantalla mostrará el valor de temperatura manual actual con un parpadeo, al mismo tiempo se encenderá el "indicador SV" (3-3, fig 1) y el "Indicador de Temp." (3-11)

Utilice las teclas "▼" (3-5, Fig. 1) y "▲" (3-6, Fig. 1) para ajustar la pantalla hasta que su valor llegue al valor de temperatura de la "solución de calibración", entonces pulse la tecla de "SET" (3-4, Fig 1) y entrará en el valor de temperatura manual.

Calibración pH

Después de ingresar el valor de temperatura manual anterior, la pantalla mostrará el valor de pH 7,00 o 4,00 parpadeando,

** Si utiliza la solución de calibración de pH7, mostrará 7.00*

** Si utiliza la solución de calibración pH4, mostrará 4.00 al mismo tiempo que el "indicador SV" (3-3, Fig 1) y el "indicador de pH" (3-10) se iluminará.*

- * Si el valor de calibración del objetivo es pH 7.00 (4.00) exactamente, entonces espere unos 5 segundos, el medidor introducirá el valor de calibración y terminará los procedimientos de calibración de pH, la pantalla volverá a la pantalla normal, el "indicador PV" (3-2, Fig1) se encenderá, el "indicador SV" (3-3, Fig 1) se apagará.
- * Si el valor de calibración del objetivo no es pH 7.00 (4.00) exactamente, durante el parpadeo de la pantalla, utilice "▼" (3-5, Fig. 1) y "▲" (3-6, Fig. 1) para configurar la pantalla hasta que llegue al valor de pH de la solución de calibración para ingresar los datos de calibración. La pantalla volverá a su estado normal, el "indicador PV" (3-2, Fig 1) se encenderá, el "indicador SV" (3-3, Fig 1) se apagará.

Durante la calibración, si se muestra en la pantalla "Err", significa que el valor de salida del electrodo de pH ya está por encima de $\pm 1,2$ pH y que el electrodo ya no se puede utilizar más, debe cambiarse por uno nuevo.

Quando cambie el electrodo de pH, se recomienda realizar primero el "REAJUSTE DEL SISTEMA", consulte la página 19.

5-2 Calibración pH (con sonda ATC)

- 1) Encienda el medidor, sumerja el electrodo de pH anterior y la sonda de temperatura en la solución de medición. La pantalla (3-1, Fig 1) mostrará el valor de pH de la solución de calibración.
- 2) Mantenga presionadas las teclas "SET" y "▲" (3-6, Fig. 1) a la vez, hasta que la pantalla muestre "CAL", entonces presente el valor de temperatura que parpadea, que detecta la sonda (sonda ATC), después de unos segundos (5) la pantalla cambiará el valor de pH 7.00 a 4.00 parpadeando,

** Si utiliza la solución de calibración pH 7, mostrará 7.00*

** Si utiliza la solución de calibración pH 4, mostrará 4.00*

Al mismo tiempo el "indicador SV" (3-3, Fig 1) y el "indicador de pH" (3-10) se iluminará.

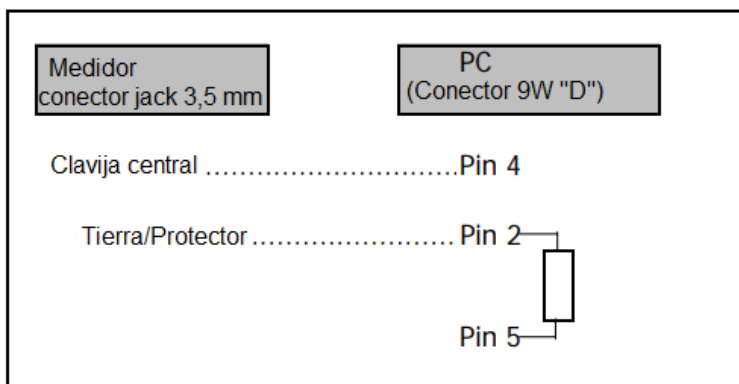
- * Si el valor de calibración del objetivo es pH 7.00 (4.00) exactamente, entonces espere unos 5 segundos, el medidor introducirá el valor de calibración y terminará el procedimiento. La pantalla volverá a la pantalla normal, el "indicador de PV" (3-2, Fig 1) se encenderá, el "indicador SV" (3-3, Fig 1) se apagará.
- * Si el valor de calibración del objetivo no es exactamente el pH 7.00 (4.00), durante el parpadeo de la pantalla, utilice la tecla "▼" (3-5, Fig. 1) y "▲" (3-6, Fig. 1) para configurarlo hasta llegar al valor de pH de la "solución de calibración", y a continuación pulse la tecla "SET" (3-4, Fig 1) para introducir los datos de calibración. La pantalla volverá a su estado normal, el "indicador PV" (3-2, Fig 1) se encenderá, el "indicador SV" (3-3, Fig 1) se apagará.

6. INTERFAZ DE SERIE PARA PC RS232

El dispositivo tiene una interfaz de serie RS232 para PC a través de un terminal de 3,5 mm (3-13, Fig 1).

La salida de datos es un flujo de 16 dígitos que puede ser utilizado para la aplicación específica del usuario.

Se necesitará un cable RS232 con la siguiente conexión para enlazar el dispositivo con el puerto serie de PC.



El flujo de datos de 16 dígitos se mostrará en el siguiente formato:

D15 D14 D13 D12 D11 D10 D9 D8 D7 D6 D5 D4 D3 D2 D1 D0

Cada dígito indica el siguiente estado:

D15	Inicio del trabajo		
D14	4		
D13	Cuando envía los datos de la pantalla superior = 1 Cuando envía los datos de la pantalla inferior = 2		
D12 & D11	Anunciador para visualización		
	°C=01	°F=02	pH = 05
D10	Polaridad 0 = Positivo 1 = Negativo		
D9	Punto decimal (DP), posición de derecha a izquierda 0 = No DP, 1= 1 DP, 2 = 2 DP, 3 = 3 DP		
D8 a D1	Lectura visualizada, D8 = MSD, D1 = LSD. Por ejemplo: Si la lectura de la pantalla es 1234, entonces D8 a D1 es: 00001234		
D0	Finalizar trabajo		

Ajustes RS232

Velocidad de transmisión	9600
Paridad	Sin paridad
Nº de bits de datos	8 bits de datos
Bit de parada	1 bit de parada

7. Comprobación de la calidad del electrodo de pH

Si el valor de salida del electrodo de pH es más de $\pm 1,2$ pH, la calidad del electrodo es mala, ya no se puede utilizar y debe reemplazarse por uno nuevo.

Instale el electrodo de pH, encienda el medidor, utilice las teclas "▼" (3-5, Fig. 1) y "▲" (3-6, Fig. 1), y presiónelas durante más de 2 segundos hasta que se muestre en la pantalla "CHK" y parpadeará 6 veces. Si la pantalla muestra "ok", significa que la calidad del electrodo está bien. Si la pantalla muestra "Err", significa que el electrodo no funciona correctamente y necesita reemplazarlo.

8. Reinicio del sistema

Encienda el medidor, mantenga presiona la tecla de "SET" (3-4, fig 1) y "pH/Temp" (3-7, Fig 1) durante más de 5 segundos hasta que la pantalla muestre "rSt", suelte las teclas. Después de que parpadee dos veces "rSt", volverá a la pantalla normal. El sistema del medidor se reiniciará, todos los datos de calibración se borrarán y la función interna del medidor devolverá el valor predeterminado.

9. Dirección del centro de servicio postventa

PCE Ibérica SL
C/ Mayor 53,
Bajo
02500 Tobarra (Albacete)
España

Telf. +34 967 543 548
Fax +34 967 543 542
Email: info@pce-iberica.es