

Instrucciones de uso Transductor de temperatura y humedad PCE-P18



ÍNDICE

1. APLICACIÓN.....	3
2. REQUISITOS BÁSICOS, SEGURIDAD OPERACIONAL.....	3
3. INSTALACIÓN.....	3
3.1. Montaje.....	3
3.2. Conexiones eléctricas.....	5
4. MANTENIMIENTO.....	9
4.1. Funciones del transductor PCE-P18.....	9
4.2. Característica individual de las salidas analógicas.....	10
4.3. Interfaz RS-485	12
4.4. Parámetros estándar.....	17
5. ACCESORIOS.....	19
6. DATOS TÉCNICOS.....	20
7. CÓDIGOS DE PEDIDO.....	22

1. APLICACIÓN

El transductor PCE-P18 es un dispositivo destinado a la medición continua y la conversión de la humedad relativa y de la temperatura ambiental en formato digital en una señal estándar de tensión o corriente. El transductor se fija en una pared. La programación del transductor es posible a través del interfaz RS-485. Las protecciones del sensor permiten la aplicación del transductor PCE-P18 en varias condiciones ambientales.

2. REQUISITOS BÁSICOS, SEGURIDAD OPERACIONAL

En el ámbito de la seguridad, el transductor cumple los requisitos de la norma EN 61010 -1.

Observaciones sobre la seguridad del operador:



1. General

- Todas las operaciones relativas al transporte, instalación y encargo así como el mantenimiento deben realizarse por el personal cualificado y autorizado según la sección 3.2. de este manual de usuario.
- Según esta información básica de seguridad, solo el personal cualificado y autorizado está familiarizado con la instalación, montaje, encargo y operación del producto y tiene la formación necesaria para ello.
- Para evitar daños antes de activar la alimentación, le recomendamos que se asegure de que todos los cables están conectados correctamente.

Cuando desembale el transductor P C E - P18, por favor compruebe si el tipo y el código de la versión en la placa de datos corresponden con el código del pedido.

3. INSTALACIÓN

3.1. Montaje

El transductor PCE-P18 se ha diseñado para montarse en una pared con un tornillo o pegamento sin pérdida de estanqueidad IP65.

La carcasa del transductor está hecha de plásticos auto-extinguibles.

Dimensiones de la carcasa: 64 x 58 x 35 mm.

El transductor tiene conectores de tornillos colocados dentro del mismo, lo que permite la conexión de los cables externos de 1 mm² de sección transversal. Las dimensiones totales y la manera de fijación se muestran en la fig.1.

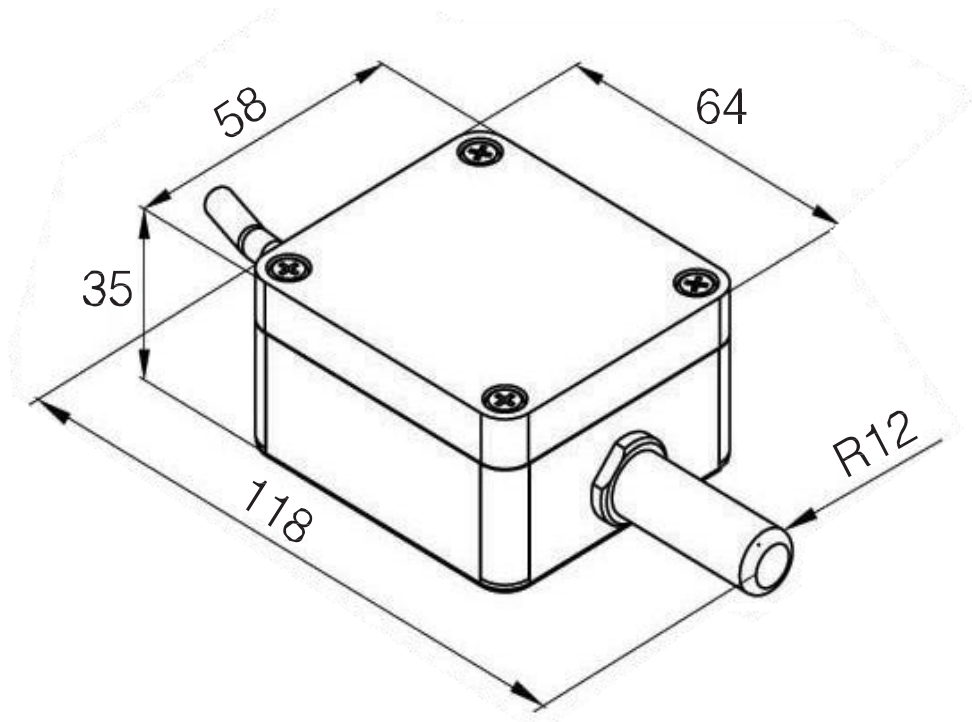


Fig.1. Dimensiones totales del transductor PCE-P18

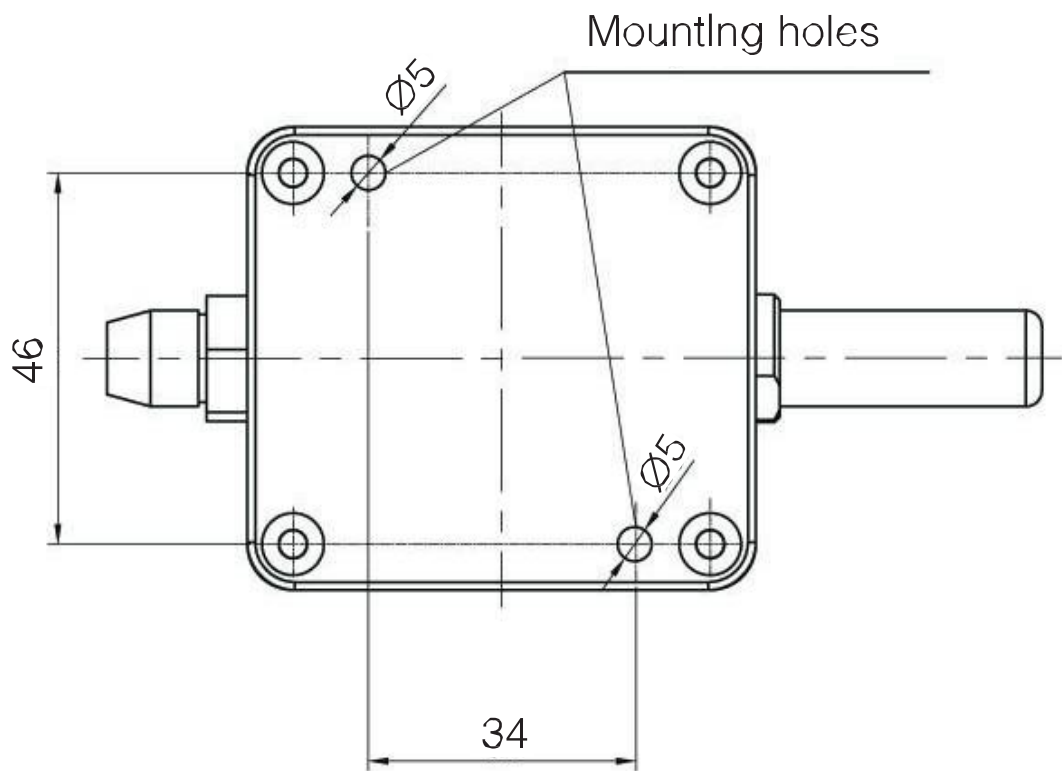


Fig.2. Plano de los agujeros de montaje del transductor PCE-P18

3.2. Conexiones eléctricas

El transductor PCE-P18 tiene 8 terminales de conexión a los cuales tenemos acceso cuando retiramos la tapa de la carcasa del transductor.

Para las conexiones eléctricas, se debe utilizar un cable redondo con un diámetro externo de 3.5 mm a 6 mm.

Antes del montaje del transductor, se deben pasar los cables de alimentación a través del paquete. Gire el sello del paquete para obtener la estanqueidad. Si el sello del paquete no se gira, no podemos asegurar la estanqueidad IP 65.

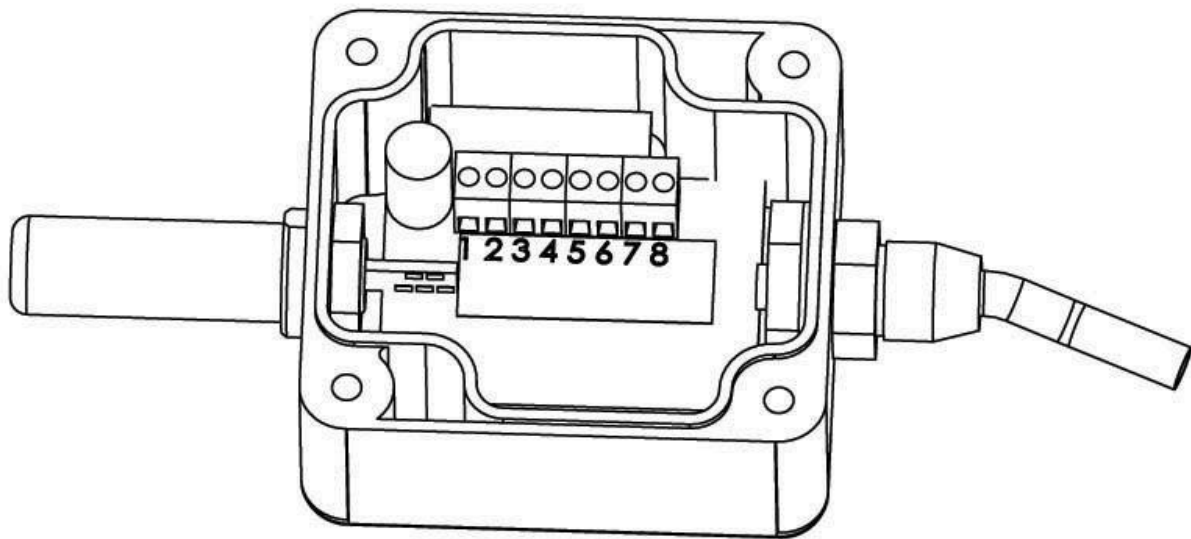


Fig.3. Marcado de los terminales para la conexión de las señales externas

<p>Transductor sin salidas analógicas</p>	
<p>Transductor con salidas de corriente</p>	
<p>Transductor con salidas de tensión</p>	

Se debe utilizar una espiral para la conexión de la línea de interfaz. En caso de que el trabajo funcione en un ambiente con una alta interferencia, se deben pedir cables protegidos. La protección debe conectarse al punto PE más cercano al lado del alimentador.

4. MANTENIMIENTO

Tras la conexión de los cables, cierre y mantenimiento de la carcasa y conexión de la alimentación, el transductor está listo para trabajar con los ajustes del fabricante (tabla 8).

El transductor puede programarse a través del interfaz RS-485.

Se puede programar siguiendo los parámetros en el transductor:

- parámetros de comunicación,
- promedio del tiempo de medición,
- características individuales de las salidas analógicas (para ejecuciones con las salidas analógicas).

Existe la posibilidad de conectar el transductor a través de otro medio de transmisión, como: **ETHERNET, USB**, utilizando los convertidores.

El transductor está equipado con un diodo con señalización de dos colores.

El parpadeo del diodo significa:

- parpadeo en color verde – mediciones llevadas a cabo correctamente,
- parpadeo en color rojo – comunicación correcta a través del interfaz RS-485.

El diodo parpadea solo durante 3min. desde la conexión de la alimentación o el cambio de parámetros, por ej. corte del puente **ZW**.

4.1. Función del transductor PCE-P18

- cálculo de las cantidades físicas elegidas (temperatura de punto de rocío, humedad absoluta),
- conversión de las cantidades medidas en una señal de salida sobre la base de la característica lineal individual,
- almacenamiento en la memoria de los valores máximos y mínimos del cada uno de los valores medidos y calculados,
- programación del tiempo medio de medición,
- Servicio del interfaz RS-485 en el protocolo MODBUS, en el modo RTU.

Valores medidos y calculados del transductor PCE-P18:

- temperatura $T = \text{medido}$

- humedad relativa $RH = \text{medido}$

- punto de rocío

$$T_d = \frac{T_n}{\frac{m}{RH} - 1} \cdot \log\left(P_{ws} \cdot \frac{1}{10000 \cdot A}\right)$$

- humedad absoluta

$$a = 2,1668 \cdot \frac{P_{ws} \cdot RH}{100 \cdot (T + 273,2)}$$

dónde:

T =temperatura [°C]

RH =humedad relativa [%]

T_d =temperatura del punto de rocío [C]

P_{ws} =presión del vapor de agua saturado (presión del vapor de agua) [mbar]

a =humedad absoluta [g/m³]

Coefficientes para el punto de rocío

Tabla2

T	A	m	T_n
<0 °C	6.119866	7.926104	250.4138
0...50°C	6.1078	7.5	237.3
50...100 °C	5.9987	7.3313	229.1

4.2. Característica individual de las salidas analógicas

El transductor PCE-P18 en ejecución con las salidas analógicas permite la conversión de las cantidades medidas en la fuerza de una señal de salida de la característica individual de las salidas analógicas. En la base de las coordenadas

de dos puntos dados por el usuario, el transductor determina (desde el sistema de ecuaciones) los coeficientes **a** y **b** de la característica individual.

$$\left\{ \begin{array}{l} Y1Out = a \cdot X1In + b \\ Y2Out = a \cdot X2In + b \end{array} \right.$$

dónde:

X1 In y X2 In- valor medido

Y1 Out y Y2 Out- valor esperado en la salida.

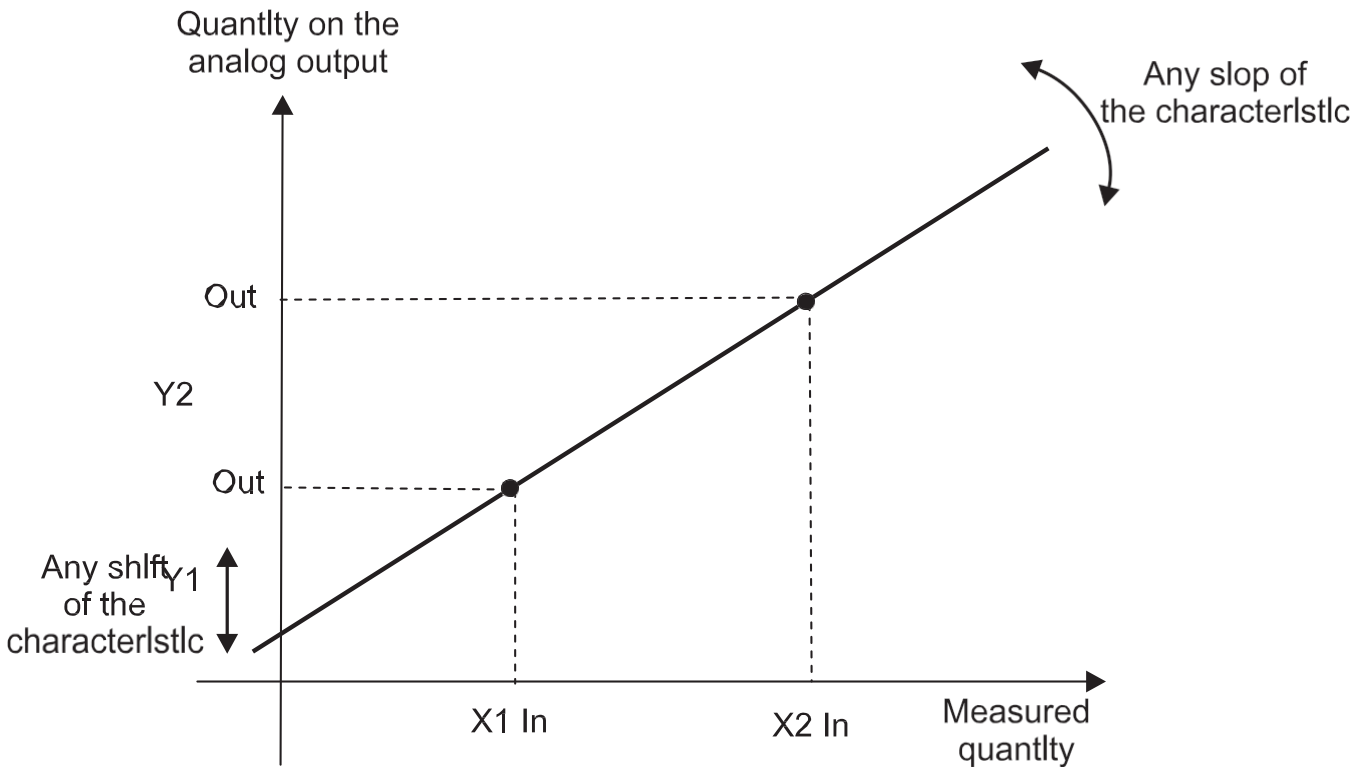


Fig.4. Característica individual de las salidas analógicas

Valor X1 In en la entrada del transductor
=> valor Y1 Out en la salida analógica

Valor X2 In en la entrada del transductor
=> valor Y2 Out en la salida analógica

Se calculan los puntos restantes de la característica

La configuración e la característica individual de las cantidades de las salidas analógicas en la introducción de los valores adecuados X1, X2, Y1, Y2 en los registros correspondientes a ellos desde el rango 4007 – 4014 **tab.3**. Los valores introducidos en estos registros deben ser valores enteros correspondientes a los valores de punto de ajuste multiplicados por el valor 100.

Ejemplo 1

Configuración en la característica individual de la primera salida analógica de corriente (temperatura):

Se espera la conversión de temperatura en el rango $-12.25^{\circ}\text{C} \div 77.75^{\circ}\text{C}$ en la señal de corriente analógica desde el rango 4.5...18.5mA.

Ejemplo de configuración de la característica individual de la primera salida analógica

Tabla 3

Nombre	Dirección de registro	Valor
X1 temperatura	4007	-1225
Y1 corriente	4008	450
X2 temperatura	4009	7775
Y2 corriente	4010	1850

4.3. Interfaz RS-485

4.3.1. Descripción sobre la implementación del protocolo MODBUS

El protocolo implementado cumple la especificación PI-MBUS-300 de Rev G Modicon Company. Se han implementado las siguientes funciones del MODBUS en los transductores PCE-P18:

Funciones del protocolo MODBUS implementado en el transductor PCE-P18

Tabla 4

Código	Significado
03 (03h)	Lectura de n-registros
16 (10h)	Escritura en n-registros
17 (11h)	Identificación del dispositivo esclavo

Juego de parámetros del enlace de serie del transductor en el protocolo MODBUS:

- dirección del transductor 1...247
- tasa de baudios 4800, 9600, 19200, 38400, 57600 bit/s
- modos de trabajo RTU
- unidad de información 8N2, 8E1, 8O1,8N1
- tiempo de respuesta máxima 300 ms

La configuración del enlace de serie de los parámetros que consiste en el establecimiento de una tasa de baudios (registro de la tasa de baudios), la dirección del dispositivo (registro de la dirección) y el tipo de información (Modo de registro).

Nota:

Cada transductor conectado a la red de comunicación debe tener: una dirección única diferente de la de los otros dispositivos conectados a la red, la misma tasa de baudios y tipo de unidad de información.

4.3.2. Mapa de registro del transductor PCE-P18

Tabla 5.

Rango de dirección	Tipo de valor	Descripción
4000-4014	int (16 bits)	El valor está situado en el registro de 16-bits. Los registros están destinados a la configuración del parámetro de conexión, hora de la medición y característica de entrada individual son de escritura y de lectura.
7000-7024	float (32 bits)	El valor está situado en dos registros sucesivos de 16- bits. Los registros contienen los mismo datos que los registros de 32-bits desde el área 7500-7512. Los registros son solo para lectura.
7500-7512	float (32 bits)	El valor está situado en el registro de 32-bits. Los registros que contienen datos medidos y calculados por el transductor. Los registros son de solo lectura.

4.3.3. Registros de lectura y de escritura

Registros de configuración del transductor PCE-P18

Tabla 6.

Dirección	Nombre	Rango	Descripción
4000	Identificador	0xAA	Identificador del transductor PCE-P18
4001	Dirección	1...247	Dirección del dispositivo ¹
4002	Tasa de baudios	0...4	Tasa de baudios del interfaz RS-485 (bit/s) ¹ : 0:4800 1:9600 2:19200 3:38400 4:57600
4003	Modo	0...3	Tipo de transmisión a través del interfaz RS-485 ¹ : 0:RTU 8N1 1:RTU 8N2 2:RTU 8E1 3:RTU 8O1
4004	Cambio de los parámetros de transmisión	0...1	Aceptación de los cambios del parámetro de transmisión ² : 0:falta de operación 1:aceptación de cambios
4005	Medición del tiempo medio	6...3600	Promedio del tiempo de medición dado en segundos
4006	Eliminación de los extremos	0...1	Borrar los valores mínimos y máximos ² : 0:falta de operación 1:borrar
Parámetros de las características individuales de las salidas analógicas³⁾			
4007	X1 temperatura	- 500010000	Valor medido X1 de temperatura [°Cx 100]
4008	Y1 temperatura	0...2000	Valor de salida Y1 de temperatura: a. salida de corriente [mA x 100] b. salida de tensión [V x 100]
4009	X2 temperatura	- 500010000	Valor medido X2 de temperatura [°Cx 100]

4010	Y2 temperatura	0...2000	Valor de salida Y2 de temperatura: c. salida de corriente [mAx 100] d. salida de tensión [Vx100]
4011	X1 humedad	0...10000	Valor de medición X1 de humedad [%x 100]
4012	Y1 humedad	0...2000	Valor de salida Y1 de humedad: e. salida de corriente [mAx 100] f. salida de tensión [Vx100]
4013	X2 humedad	0...10000	Valor medido X2 de humedad [%x 100]
4014	Y2 humedad	0...2000	Valor de salida Y2 de humedad: g. salida de corriente [mAx 100] h. salida de tensión [Vx100]
4017	Estado del registro	0...65535	Estado del registro, descripción de los bits siguientes: Bit0 „1” transductor con salidas analógicas de corriente Bit1 „1” transductor con salidas analógicas de tensión Bit2 „1” intervalo del resultado de medición medio ha expirado, Bit3,4„0.0” dirección de 1 salida analógica -temperatura „0.1” dirección de 1 salida analógica - humedad relativa „1.0” dirección de 1 salida analógica - punto de rocío „1.1” dirección de 1 salida analógica - humedad absoluta Bit5,6„0.1” dirección de las 2 salidas analógicas - significado de los bits - como los bits 3,4 Bit7...Bit- 15 reservado

- 1) El transductor empieza a trabajar con el nuevo ajuste después de llevar a cabo la confirmación (escritura del valor „1” en el registro *Cambio de parámetro de transmisión*).
- 2) Después de realizar la operación, el registro es igual a 0
- 3) En la ejecución sin salidas analógicas, los valores de los registros 4007....4014 son 0. la escritura de estos registros no produce ningún cambio.

Precaución

El transductor comprueba los valores del parámetro introducido actualmente en el orden en que los recibe. Cuando el valor introducido supera el cambio de rango superior o inferior dado en la tabla anterior, el transductor no lleva a cabo la escritura del parámetro.

4.3.4. Registros solo de lectura

Registro de los valores medidos de los transductores PCE-P18 *Tabla7.*

Dirección en el área 7000...7024	Dirección en el área 7500...7512	Nombre	Descripción
7000	7500	Identificador	Identificador del dispositivo P18- 0xAA
7002	7501	Temperatura T	Temperatura [°C]
7004	7502	Humedad relativa RH	Humedad relativa [%]
7006	7503	Punto de rocío Td	Punto de rocío [°C]
7008	7504	Humedad absoluta A	Humedad absoluta [g/m ³]
7010	7505	MinT	Temperatura mínima
7012	7506	MaxT	Temperatura máxima
7014	7507	Min RH	Humedad relativa mínima
7016	7508	Max RH	Humedad relativa máxima
7018	7509	MinTd	Punto de rocío mínimo
7020	7510	MaxTd	Punto de rocío máximo
7022	7511	Min a	Humedad absoluta mínima
7024	7512	Max a	Humedad absoluta máxima

4.4. Parámetros estándar

Parámetros estándar del transductor PCE-P18

Tabla 8

Descripción del parámetro	Valor estándar		
	Versión sin salidas analógicas	Versión con la salida de corriente	Versión con la salida de tensión
Dirección	1	1	1
Tasa de baudios	9600	9600	9600
Modo	RTU8N1	RTU8N1	RTU8N1
Tiempo de medición	30 [s]	30 [s]	30 [s]
X1 temperatura	0	-2000 [°Cx 100]	-2000 [°Cx 100]
Y1 temperatura	0	400 [mAx 100]	0 [Vx 100]
X2 temperatura	0	6000 [°Cx 100]	6000 [°Cx 100]
Y2 temperatura	0	2000 [mAx 100]	1000 [Vx 100]
X1 humedad	0	0 [°Cx 100]	0 [%x 100]
Y1 humedad	0	400 [mAx 100]	0 [Vx 100]
X2 humedad	0	10000 [°Cx 100]	10000 [%x 100]
Y2 humedad	0	2000 [mAx 100]	1000 [Vx 100]

Cuando los parámetros de comunicación estándar se han cambiado y después de perder la nueva configuración, se puede ajustar temporalmente los parámetros de configuración en la placa del transductor a través del puente marcado con el símbolo ZW:

- dirección del transductor 247
- tasa de baudios 9600kb/s
- modo RTU 8N1

Los parámetros anteriormente mencionados están actualizados hasta el momento en que se retira el puente.

Cuando se retira el puente, el transductor vuelve a los ajustes anteriores cambiados durante la operación con el puente.

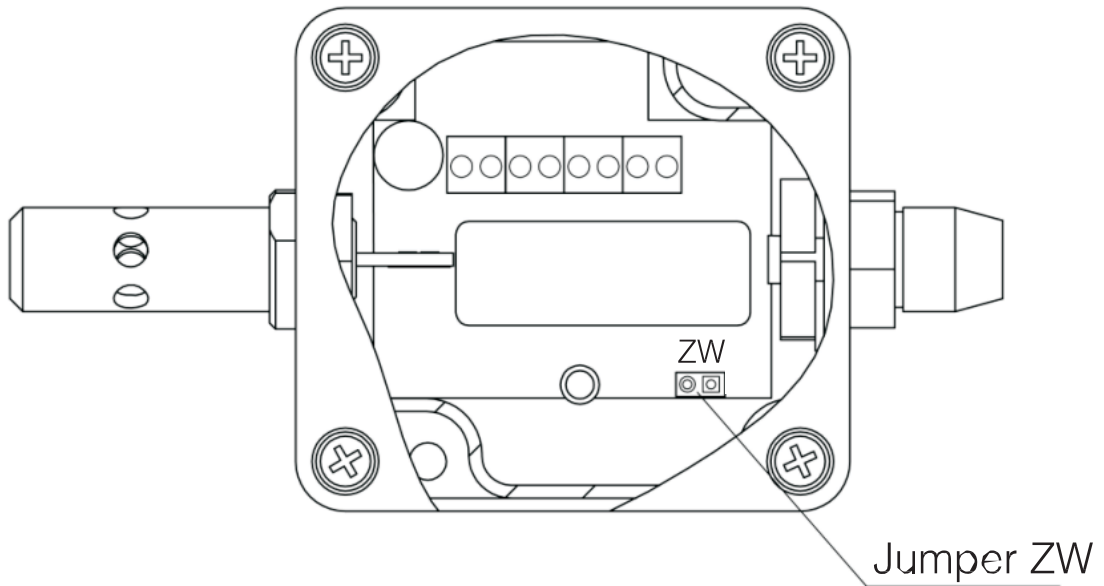


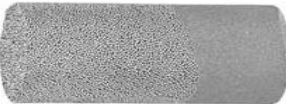


Fig. 5. Colocación del puente de ajuste de los parámetros de comunicación temporales.

5. ACCESORIOS

Como accesorio estándar, el transductor PCE-P18 está equipado con una protección metálica del sensor, solo destinada para aplicaciones al interior, para aplicaciones al aire libre o al interior expuestas a la posibilidad de condensación de vapor de agua, le recomendamos que utilice una protección adicional del sensor (intercambiable), dependiendo de las condiciones de trabajo del transductor.

Tabla 9

Art.	Código del pedido	Diseño	Nombre	Construcción	Características	Aplicación típica
1	0874-490-016		Filtro de membrana	Carcasa hecha de membrana de teflón PCV. La minada con una película. Tamaño del poro: 1 µm	Efecto de filtración principal. Temp. máx.: hasta 80°C. Tiempo de respuesta: t10/90:15 s	Automatización de edificios. Habitaciones con contaminación baja
2	0874-490-015		Filtro hecho de teflón	Tamaño de poro sinterizado: 50 µm	Alta resistencia química. Temp. máx.: hasta 80°C. Tiempo de respuesta: t10/90:14 s	Proceso de secado en aplicaciones químicas
3	0874-490-014		Filtro hecho de bronce sinterizado	Bronce sinterizado. Tamaño del poro: 60 µm	Alta resistencia mecánica. Para cooperar con una contaminación alta. Se aplica a una pequeña humedad del aire. Tiempo de respuesta: t10/90:10 s	Aplicaciones agrícolas

Sensor protection shields

6. DATOS TÉCNICOS

Parámetros básicos:

- medición del rango de humedad relativa (RH) 0...100%, sin condensación⁴⁾
- error básico de conversión de humedad $\pm 2\%$ del rango para RH=10...90%
 $\pm 3\%$ para el rango restante
- histéresis de la medición de humedad $\pm 1\%$ RH
- rango básico de la medición de temperatura - 20...60°C⁵⁾
- error básico de las cantidades calculadas de la conversión de temperatura $\pm 0.5\%$ del rango de humedad absoluta (a) [g/m³]
temperatura del punto de rocío (Td) [°C]
- errores adicionales:
 - influencia de temperatura $\pm 25\%$ del error básico/10°C

Salida digital RS-485:

- protocolo de transmisión MODBUS
- tasa de baudios 4800, 9600, 19200, 38400, 57600 bit/s
- modo RTU: 8N2, 8E1, 8O1, 8N1
- tiempo de respuesta máxima 300 ms

Salidas analógicas:

- corriente 4...20mA
- tensión 0...10V
- resistencia de carga máxima de la salida de corriente 100 Ω
- resistencia de carga máxima de la salida de tensión 1 k Ω

Condiciones de operación nominales:

- alimentación	9...24Va.c./d.c.
- consumo	<0.5 VA
- temperatura ambiente	- 20... <u>23</u> ...85°C
- humedad relativa del aire	<95% ⁶⁾
- tasa de flujo de aire	≤0.5 m/s. ⁷⁾
- tiempo de pre-calentamiento	15 minutos
- grado de protección asegurado por la carcasa	IP65
- fijación	en una pared
- peso	125 g
- dimensiones	(35 s58 s118) mm
- posición de trabajo:	
• en aplicaciones no expuestas al contacto directo con el agua	todas
• en aplicaciones expuestas al contacto directo con el agua	con la cámara del sensor dirigida hacia el suelo.

Compatibilidad electromagnética:

- inmunidad al ruido	según EN 61000 -6-2
- emisión de ruido	según EN 61000 -6-4

Requisitos de seguridad según EN 61010 -1:

- categoría de instalación	III
- grado de contaminación	2
- tensión de trabajo fase a tierra	50 V
- altitud por encima del nivel del mar	<2000 m

4) En caso de condensación de vapor de agua en la superficie del sensor, la medición de error no supera el error básico hasta el momento de secar la estructura del sensor.

5) El rango de medición de temperatura absoluta es: -30...85°C, pero más allá del rango básico, la clase de medición no se garantiza.

6) La condensación admisible de vapor de agua cuando se utiliza una protección adicional del sensor, (véase la tabla 8).

7) Para el flujo de aire <0.5 m/s, el error de medición de temperatura y de humedad puede crecer un 100%.

7. CÓDIGOS DE PEDIDO

Códigos del pedido de las versiones del transductor PCE-P18

Tabla 10

PCE-P18-	X	XX	X
Salidas analógicas:			
Sin salidas analógicas	0		
salida corriente 4...20mA	1		
Versión:			
estándar		00	
no estándar	NngNS	personalizada*	
XX			
Pruebas de aceptación:			
Sin requisitos de calidad extra			8
con un certificado de inspección de calidad extra			7
según las necesidades del cliente*			X

*tras acuerdo con el fabricante.

Ejemplo de pedido:

El código: PCE-P18-1- 00- 8 significa:

PCE-P18 - Transductor de humedad y temperatura

1 - salida de corriente: 4...20mA

00 - versión estándar

8 - sin certificado de inspección de calidad adicional.

En caso de necesidad, se debe encargar de manera adicional una protección del sensor según la tabla 9, por ej. la protección con el código: **0874-490-014** significa que el filtro está hecho de bronce sinterizado.