

Instrucciones de uso Mini pinza digital PCE-DC 3

- I. Introducción
- II. Especificaciones técnicas
- III. Funciones
- IV. Preparación para la medición
- V. Calibración / Recalibración



I. Introducción

Lea atentamente las siguientes informaciones antes de realizar cualquier tipo de medición. Utilice el aparato de la manera indicada, ya que de otro modo la garantía carecerá de validez.

Condiciones ambientales: Humedad máxima ambiental = < 90 % H.r.

Rango de temperatura ambiental = 0 ... + 30 °C

Sólo PCE Group podrá realizar las reparaciones que precise la pinza amperimétrica. Mantenga el aparato limpio y seco. El aparato cumple con las normativas y estándares vigentes y cuenta con la certificación CE. El aparato corresponde a la clase de protección EN 61010-1, EN 61010-2-032 / CAT II 600V / CAT III 300 V y ha sido concebido para ser usado en el interior.

Por favor, tenga en cuenta los puntos siguientes:

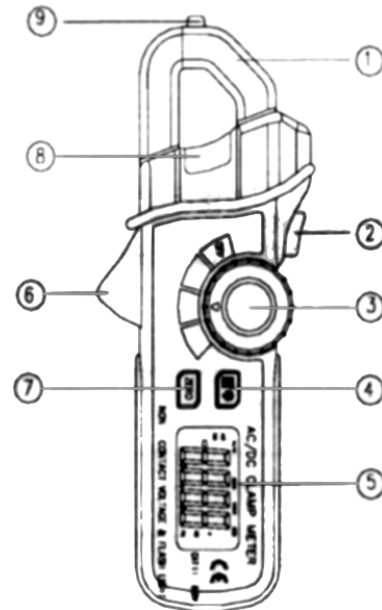
- Respete las indicaciones de advertencia de la pinza amperimétrica.
- No exponer el aparato a temperaturas ni a humedad extremas ni a radiaciones solares directas.
- Evite movimientos bruscos del aparato.
- No utilice la pinza amperimétrica cerca de gases explosivos, vapores o disolventes.
- Antes de realizar una medición el aparato debe estar estabilizado a la temperatura ambiente.
- Sólo el personal especializado de PCE está autorizado para realizar reparaciones y trabajos de mantenimiento en el aparato.
- Antes de cada medición, compruebe que ni los cables ni la pinza amperimétrica están dañadas.
- No apoye el aparato sobre el teclado para evitar que sean dañados sus componentes.
- No realice ningún tipo de modificaciones técnicas en el aparato.

II. Especificaciones técnicas

Corriente AC	Rango / Resolución / Precisión 2 A / 1 mA / $\pm 2,8\%$ + 10 dgt 80 A / 100 mA / $\pm 3,0\%$ + 8 dgt
Corriente DC (50 / 60 Hz)	Rango / Resolución / Precisión 2 A / 1 mA / $\pm 3,0\%$ + 10dgt 80 V / 100 mA / $\pm 3,0\%$ + 8dgt
Control de tensión AC (control sin contacto)	de 100 VAC a 600 VAC 50 / 60 Hz
Valor de medición máximo Corriente AC Corriente DC	80 A ± 80 A
Cuota de medición	2 mediciones / segundo
Diámetro del conductor / Abertura de la pinza	18 mm
Indicador de polaridad	“-“ delante del valor de medición
Sensor de corriente	sensor de efecto Hall
Indicador de sobrecarga	en la pantalla aparece „OL“
Estado de la batería	en la pantalla aparece el símbolo de la batería
Pantalla	pantalla LCD de 3 2/3 posiciones con LED blanco e iluminación de fondo
Alimentación	2 baterías AAA de 1,5 V
Desconexión automática	a los 7 minutos sin actividad
Dimensiones	164 x 65 x 32 mm
Peso	175 g
Condiciones ambientales	90 % H.r. / 0 ... 30 °C (32...86 °F) 75 % H.r. / 30...40 °C (86...104 °F) 45 % H.r. / 40...50 °C (104...122 °F)
Condiciones de almacenado	<90 % H.r. / -30...60 °C (-14...140 °F)
Altitud	posibilidad de uso hasta a 3000m
Tipo de protección / Normativa	EN 1010-1, EN 61010-2-032, 600 V CAT II, 300 V CAT III

III. Funciones

1. Pinza de medición
2. Tecla de iluminación
3. Selector de funciones
4. Tecla de memoria y de iluminación de la pantalla
5. Pantalla LCD
6. Tecla de apertura de la pinza
7. Tecla cero para corriente DC
8. Lámpara de señalización de control de tensión sin contacto
9. Superficie del sensor para el control de tensión sin contacto

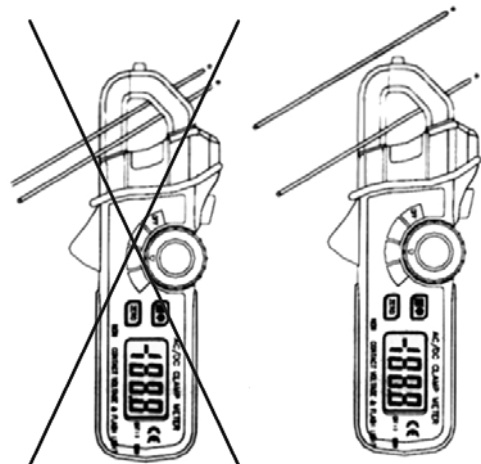


IV. Preparación para la medición / Medición

Medición de corriente AC

Importante: para evitar descargas eléctricas tenga mucho cuidado al manipular conexiones o componentes eléctricos a medir cargados de tensión.

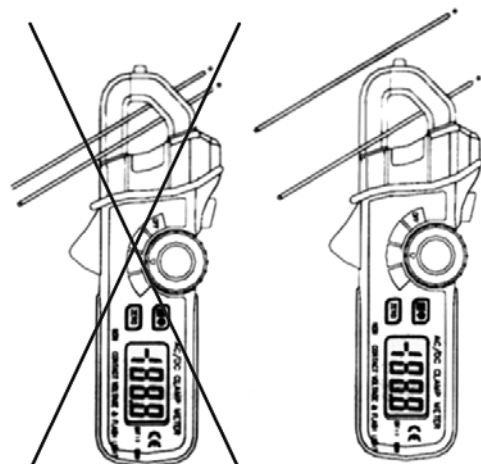
1. Seleccione con el interruptor giratorio (3) el rango 80 A AC / 2 A AC, dependiendo de sus necesidades de medición.
2. Abra la pinza de medición con la tecla (6) e introduzca el cable de corriente a medir a través de la pinza (sólo una parte) del modo representado en la imagen contigua.
3. Lea el valor en la pantalla de la pinza de medición.



Medición de corriente DC

Importante: para evitar descargas eléctricas tenga mucho cuidado al manipular conexiones o componentes eléctricos a medir cargados de tensión.

1. Seleccione con el interruptor giratorio (3) el rango 80 A DC / 2 A DC, dependiendo de sus necesidades de medición.
2. Presione la tecla "Zero" (7) para poner el indicador a cero.
3. Abra la pinza de medición con la tecla (6) e introduzca el cable de corriente a medir a través de la pinza (sólo una parte) del modo representado en la imagen contigua.
4. Lea el valor en la pantalla de la pinza de medición.



Control de tensión sin contacto

Importante: para evitar descargas eléctricas tenga mucho cuidado al manipular conexiones o componentes eléctricos a medir cargados de tensión.

1. Ponga en contacto el conductor cargado de tensión (con o sin aislamiento) o el cable conductor de tensión con el puntero de la pinza de medición (9), donde se encuentra el sensor de tensión. De manera alternativa puede introducir el objeto a comprobar cargado de tensión en la pinza de medición para detectar roturas de cables, deslizándolo por la parte superior de la pinza de medición.
2. La lámpara señalizadora (8) está encendida mientras que exista tensión o no se produzcan interrupciones en el conductor.

Atención: la carga estática puede hacer que se ilumine la lámpara señalizadora (8), lo que es totalmente normal.

Lámpara / LED para iluminar la zona de medición

Para mejorar la iluminación de la zona de medición puede utilizar la lámpara LED incorporada accionando la tecla (2).

Tecla para la iluminación de fondo

Si mantiene presionada esta tecla (4) durante 1 segundo se activará la iluminación de fondo de la pantalla LCD de la pinza de medición. Volviendo a presionarla durante 1 segundo, apagará dicha iluminación.

Tecla HOLD (tecla de mantenimiento de valores de medición)

En cualquier momento de la medición podrá presionar la tecla "HOLD"(4) para fijar en la pantalla el valor de medición actual. Volviendo a presionar esta tecla abandonará este modo y obtendrá de nuevo en la pantalla el valor de medición actual.

Desconexión automática (Auto Power Off)

Si el aparato permanece inactivo durante 7 minutos, se desconectará de manera automática para proteger la vida de las baterías.

Cambio de las baterías

Abra la tapa del compartimento de la batería que se encuentra en la parte posterior del aparato, cambie las baterías por unas baterías de las mismas características y vuelva a colocar la tapa.

V. Calibración / Recalibración

Cualquier laboratorio acreditado puede realizar una calibración / recalibración del aparato. Si lo desea, también puede enviarnos el aparato regularmente. Se realizará una calibración de laboratorio DIN ISO y se le devolverá con el certificado de control expedido a nombre de su empresa.

ATENCIÓN: "Este equipo no dispone de protección ATEX, por lo que no debe ser usado en atmósferas potencialmente explosivas (polvo, gases inflamables)."

Las especificaciones pueden estar sujetas a modificaciones sin previo aviso.

En las siguientes direcciones encontrará una listado de

Técnica de medición	http://www.pce-iberica.es/instrumentos-de-medida/instrumentos-medida.htm
Medidores	http://www.pce-iberica.es/instrumentos-de-medida/medidores.htm
Sistemas de regulación y control	http://www.pce-iberica.es/instrumentos-de-medida/sistemas-regulacion.htm
Balanzas	http://www.pce-iberica.es/instrumentos-de-medida/balanzas-vision-general.htm
Instrumentos de laboratorio	http://www.pce-iberica.es/instrumentos-de-medida/equipos-laboratorio.htm