

Instrucciones de uso Medidor de brillo PCE-GM 60Plus



Índice

1. Introducción	3
2. Informaciones de seguridad	3
2.1. Advertencias.....	3
3. Especificaciones	4
3.1. Especificaciones técnicas.....	4
3.2. Contenido del envío	4
4. Instrucciones de uso	5
4.1. Descripción de las funciones.....	5
4.2. Calibración.....	6
4.3. Pantalla	6
5. Garantía.....	6
6. Reciclaje.....	6
7. Contacto.....	7

1. Introducción

Muchas gracias por decidirse por la compra de un medidor de brillo PCE-GM 60Plus de PCE Instruments.

El medidor de brillo PCE-GM 60Plus es un dispositivo de medición de fácil manejo, para determinar el brillo de diversos materiales. Para ello se ilumina el objeto en un ángulo de 60° mientras que un sensor al lado opuesto recibe la intensidad de reflejo y los transmite como puntos de brillo / unidades de brillo. Por lo tanto este dispositivo es una solución fácil y rápida para la gestión de calidad. Así puede ayudar a producir materiales que tengan siempre las mismas características y propiedades.

2. Informaciones de seguridad

Por favor, lea este manual de instrucciones detenidamente antes de utilizar el dispositivo. Los daños causados por la inobservancia de las indicaciones del manual de instrucciones eximen de cualquier tipo de responsabilidad.

2.1. Advertencias

- Este dispositivo de medición solo debe de emplearse tal y como se describe en este manual de instrucciones. En caso de que el medidor se emplee de otra manera, puede constituir un peligro para el usuario, así como llevar a la destrucción del dispositivo.
- No exponer el aparato a temperaturas extremas, radiación solar directa, humedad ambiental extrema o zonas mojadas.
- Solo personal técnico de PCE Ibérica S.L. puede abrir la carcasa del aparato.
- Nunca utilice el medidor con las manos mojadas.
- No se deben realizar cambios técnicos en el aparato.
- El aparato solo debe de limpiarse con un paño húmedo. No utilizar productos de limpieza abrasivos o disolventes.
- El aparato solo debe de emplearse con accesorio suministrado por PCE Ibérica o cualquier sustitución equivalente.
- Antes de cada uso, comprobar la carcasa por la presencia de daños visibles. En caso de que se vea algún daño, no se debe de emplear el aparato.
- Además, el dispositivo de medición no debe de emplearse cuando las condiciones ambientales (temperatura, humedad ambiental...) no estén dentro del rango especificado.
- El aparato de medición no debe de utilizarse en ambientes con peligro de explosión.
- Si la batería está agotada, (se indica por ejemplo mediante el indicador de batería) el medidor no debe de emplearse, ya que resultados de medición erróneos, pueden producirse situaciones de riesgo mortal. Después de introducir nuevas baterías, se puede seguir con la utilización del medidor.
- Antes de cualquier uso, comprobar el dispositivo mediante la medición de un valor conocido.
- Los valores límites para las magnitudes de medición, no se deben de sobrepasar en ningún caso.
- Si el medidor no fuera empleado durante un largo período de tiempo, retire las baterías para evitar posibles daños por la pérdida de líquido de las baterías.
- La inobservancia de las indicaciones de seguridad puede llevar a daños en el aparato, así como lesiones en el usuario.
- Mantenga el estándar de brillo limpio. Aceite, polvo o huellas dactilares en la superficie falsean notablemente el resultado.
- Para la limpieza de la óptica, se puede utilizar alcohol de limpieza o etanol.

En caso de dudas, contacte con PCE Ibérica S.L.

3. Especificaciones

3.1. Especificaciones técnicas

Geometría de medición	60 °
Pantalla	Pantalla TFT 3,5"
Resolución	480 x 320
Normas	ISO 2813 GB/T 9754 ASTM D 523 ASTM D 2457
Área de medición	9 x 15 mm
Rango de medida	0 ... 200 GU
Resolución de la medida	1 GU punto de brillo
Repetitividad	Rango de medida 0 ... 200 GU: ± 1 GU
Reproducibilidad	Rango de medida 0 ... 200 GU: ± 1 GU
Tipo de color	Corresponde a CIE 1931 (2 °) bajo fuente de luz CIE C
Precisión de medición	±1,5 / ±1,5 %
Tiempo de medición	0,5 segundos
Dimensiones	160 x 75 x 90 mm
Peso	350 g
Idioma del menú	Inglés, Chino
Alimentación	Acumulador Li-On 3200 mAh
Interfaz	USB / RS-232
Temperatura ambiental de funcionamiento	0 ... +40 °C
Temperatura de almacenamiento	-20 ... +50 °C
Humedad relativa	<85% H.r. (sin condensación)

3.2. Contenido del envío

- 1 x Medidor de brillo PCE-GM 60Plus
- 1 x Adaptador de carga
- 1 x Cable USB
- 1 x Placa de calibración
- 1 x Instrucciones de uso

4. Instrucciones de uso

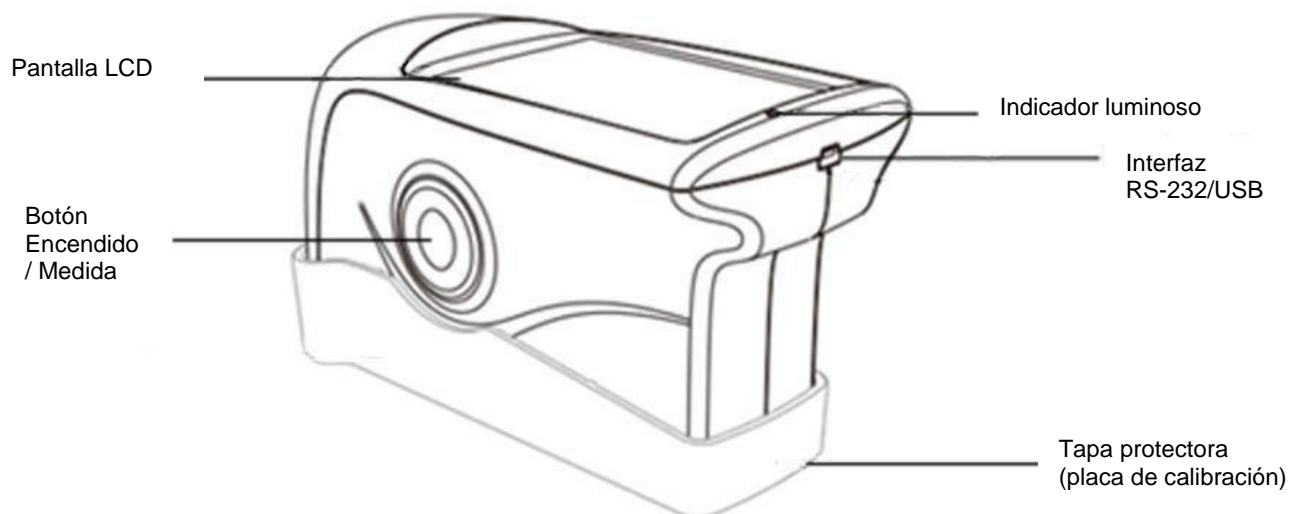


Figura 1

4.1. Descripción de las funciones

Pantalla LCD: Pantalla de color para la indicación de los últimos tres valores de medición de brillo.

Encendido/ Apagado – Botón de medición: Encendido y apagado mediante pulsación de 3 segundos del botón. Mediciones inician mediante pulsación breve del botón.

Luz de estado: La luz de estado se ilumina durante el procedimiento de encendido verde.

Después esta se mantiene apagada, hasta que cambia a rojo por un bajo nivel de batería o el proceso de carga. En cuanto el acumulador esté cargado, la luz se ilumina nuevamente verde.

Interfaz USB: La interfaz sirve en primero lugar a la carga del acumulador interno de Li-ion. Sin embargo la interfaz también sirve para la programación del medidor de brillo. Mediante un software, se puede cambiar el idioma, así como fecha y hora. Además, uno se puede indicar las informaciones del dispositivo mediante la interfaz.

Tapa protectora/ Estándar de calibración: La tapa protectora cubre el aparato de medición completo, para protegerlo de suciedad y daños. Asimismo, este sirve para la calibración. La tapa protectora está incorporada muy fijamente y por lo tanto debe de extraerse de la manera indicada en la siguiente imagen. Mantenga el aparato de medición en una mano y la tapa protectora en la otra. Ahora incline las dos partes en oposición. Tenga en cuenta la indicación de "Open". Solo tiene que inclinar el aparato hacia un lado, no es necesario inclinarlo consecutivamente hacia los dos.

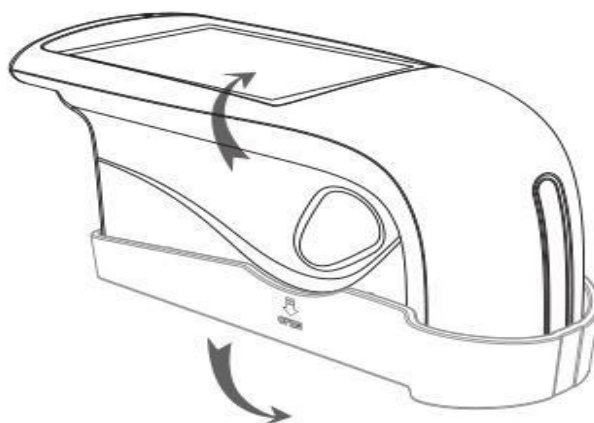


Figura 2

4.2. Calibración

El medidor de brillo PCE-GM 60Plus tiene una función de calibración automática.

Esta se realiza al iniciar el dispositivo. Por esto es importante que solo se extraiga la tapa de protección cuando el dispositivo esté totalmente encendido e indique que se haya realizado la calibración. Una calibración automática solo se realiza, si anteriormente el dispositivo se ha apagado manualmente. El apagado automático sucede en los siguientes pasos: Primeramente el dispositivo cambia al modo standby después de 5 minutos. Después de otro minuto se realiza el apagado.

Para garantizar la precisión del dispositivo de medición, no se debe de exponerlo a grandes cambios de humedad ambiental o de temperatura. Si esto fuera el caso alguna vez, El dispositivo debe de aclimatarse un cierto tiempo y a continuación realizar una nueva calibración.

Además, hay que tener en cuenta que este dispositivo solo se debe de emplear con la placa de calibración con el mismo número de serie. La utilización con otras placas de calibración, u otra superficie, no se recomienda. Esto puede producir un fallo en la calibración o una calibración errónea. En ambos casos se darían valores de medición erróneos.

4.3. Pantalla

La medición con el medidor de brillo PCE-GM 60Plus se realiza, al contrario de la mayoría de los medidores de brillo de PCE, solo en el modo "basic". Este modo le indica directamente el valor de medición de una única medición. El PCE-GM 60Plus le indica las últimas 3 mediciones. En la esquina superior izquierda, el dispositivo indica el nombre de medición de la última medición. En la esquina superior derecha le indica la fecha y hora.

5. Garantía

Nuestras condiciones de garantía se pueden leer en nuestros términos y condiciones que se pueden encontrar aquí: <https://www.pce-instruments.com/espanol/impreso>.

6. Reciclaje

Por sus contenidos tóxicos, las baterías no deben tirarse a la basura doméstica. Se tienen que llevar a sitios aptos para su reciclaje.

Para poder cumplir con la RII AEE (devolución y eliminación de residuos de aparatos eléctricos y electrónicos) retiramos todos nuestros aparatos. Estos serán reciclados por nosotros o serán eliminados según ley por una empresa de reciclaje.

Puede enviarlo a

PCE Ibérica S.L.
C/ Mayor 53, bajo
02500 Tobarra (Albacete)
España

Puede entregarnos el aparato para que nosotros nos deshagamos del mismo correctamente. Podremos reutilizarlo o entregarlo a una empresa de reciclaje cumpliendo así con la normativa vigente.

RII AEE – N° 001932
Número REI-RPA: 855 –RD.106/2008

7. Contacto

Si necesita más información acerca de nuestro catálogo de productos o sobre nuestros productos de medición, no dude en contactar con PCE Instruments.

Para cualquier pregunta sobre nuestros productos, póngase en contacto con PCE Ibérica S.L.

Postal:

PCE Ibérica S.L.
C/ Mayor 53, bajo
02500 Tobarra (Albacete)
España

Por teléfono:

España: 902 044 604
Internacional: +34 967 543 695

ATENCIÓN: “Este equipo no dispone de protección ATEX, por lo que no debe ser usado en atmósferas potencialmente explosivas (polvo, gases inflamables).”

Las especificaciones pueden estar sujetas a modificaciones sin previo aviso.

En las siguientes direcciones encontrará un listado de

Técnica de medición	http://www.pce-iberica.es/instrumentos-de-medida/instrumentos-medida.htm
Medidores	http://www.pce-iberica.es/instrumentos-de-medida/medidores.htm
Sistemas de regulación y control	http://www.pce-iberica.es/instrumentos-de-medida/sistemas-regulacion.htm
Balanzas	http://www.pce-iberica.es/instrumentos-de-medida/balanzas-vision-general.htm
Instrumentos de laboratorio	http://www.pce-iberica.es/instrumentos-de-medida/equipos-laboratorio.htm