

MÓDULO DE SOLICITUD DATOS PARA EL CONTROL DEL PESO "DLW"

1) TIPOLOGÍA DE SISTEMA DE PESAJE:

POR UTILIZACIÓN INTERNA EN TRANSACCIONES COMERCIALES (pesate Start/Stop automático)

2) CAPACIDAD Y DIVISIÓN BALANZA:

6kg / 2g 15kg / 5g 30kg / 10g kg /g

3) DIMENSIÓN/ DESCRIPCIÓN DEL PRODUCTO(*)

DESCRIPCIÓN E	LÍQUIDO/SÓLIDO	DIMENSIONES longitud (l) X anchura (w) X altura(h) (mm)	DIMENSIÓN CAJA Min (Kg) Max (Kg)
	<input checked="" type="radio"/> LÍQUIDO <input type="radio"/> SÓLIDO	l _{min} : X w _{min} : X h _{min} : l _{Max} : X w _{Max} : X h _{Max} :	Min.: Max.:
	<input checked="" type="radio"/> LÍQUIDO <input type="radio"/> SÓLIDO	l _{min} : X w _{min} : X h _{min} : l _{Max} : X w _{Max} : X h _{Max} :	Min.: Max.:
	<input checked="" type="radio"/> LÍQUIDO <input type="radio"/> SÓLIDO	l _{min} : X w _{min} : X h _{min} : l _{Max} : X w _{Max} : X h _{Max} :	Min.: Max.:
	<input checked="" type="radio"/> LÍQUIDO <input type="radio"/> SÓLIDO	l _{min} : X w _{min} : X h _{min} : l _{Max} : X w _{Max} : X h _{Max} :	Min.: Max.:
	<input checked="" type="radio"/> LÍQUIDO <input type="radio"/> SÓLIDO	l _{min} : X w _{min} : X h _{min} : l _{Max} : X w _{Max} : X h _{Max} :	Min.: Max.:

NOTA:Para certificación MID R51-1, los especímenes deben ser los productos que se pesarán (contacte el nuestro departamento comercial para más información)

4) PRECISIÓN (g): g

5) REPETICIÓN DE LA PESADA:: piezas/min

6) PRESENCIA DE LA CINTA CADENCIADORA:

SI NO

7) DETECCIÓN DEL PESO:

EN MOVIMIENTO DETENIDO

8) VELOCIDAD DE LA LINEA:

LÍNEA DE SALIDA = m/min CINTA PESADORA = m/min LÍNEA DE ENTRADA = m/min

Velocidad de la cinta pesadora estándar: desde 10 hasta 27m/min, regulable.

9) ALTURA DE LA SUPERFICIE DE PESAJE (h):mm

10) DIRECCIÓN DE LA CINTA:

desde la derecha hasta la izquierda

desde la izquierda hasta la derecha

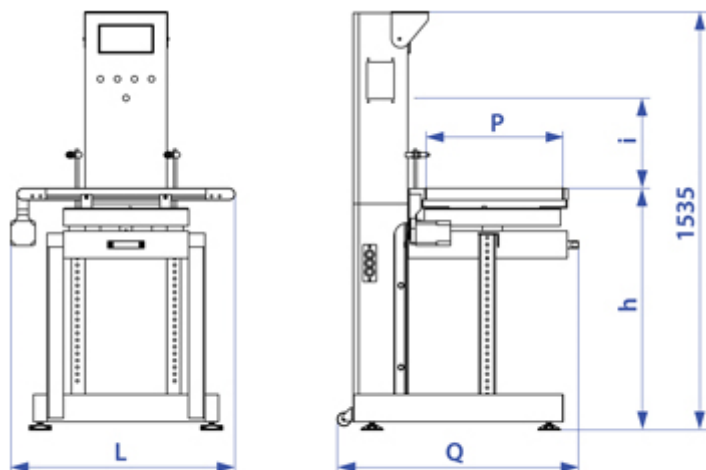
INFORMACIÓN ADICIONAL

11) PESO PIEZA MÍNIMA EN LA CAJA

..... g

12) TOLERANCIA PESO/PIEZA PARA DESCARTO DE LA CAJA (min)

..... PCS g



DIMENSIONES	DLW10/5080	DLW10/6510
P	500mm	650mm
L	800mm	1000mm
h	Min 450mm Max 850mm	
h+i	1250 mm	
Q	885 mm	1030 mm

NOTA: DIMENSIONES “h” :Posibilidad de regulación sucesiva en fase de uso de MAX ± 50mm, a step de 25mm.

!! IMPORTANTE !!

La factibilidad del pedido será verificada por nuestros técnicos una vez recibido este módulo relleno en todas sus partes.