

## Manual de instrucciones Brillómetro PCE-IGM 100



**Contenido**

<b>1</b>	<b><u>Introducción</u></b> .....	<b>3</b>
1.1	Contenido de envío .....	3
<b>2</b>	<b><u>Información de seguridad</u></b> .....	<b>3</b>
<b>3</b>	<b><u>Especificaciones</u></b> .....	<b>4</b>
<b>4</b>	<b><u>Instrucciones de uso</u></b> .....	<b>5</b>
4.1	<u>Funciones</u> .....	5
4.2	<u>Pantalla</u> .....	6
4.3	<u>Menu (Menú)</u> .....	6
4.3.1	<u>Data (Datos)</u> .....	6
4.3.2	<u>Mode (Modo)</u> .....	6
4.3.3	<u>Parameter (Parámetros)</u> .....	7
4.3.4	<u>Angle (Ángulo)</u> .....	8
4.3.5	<u>USB comm (Entrada USB)</u> .....	8
4.3.6	<u>Tolerance (Tolerancia)</u> .....	8
4.3.7	<u>Calibrate (Calibrado)</u> .....	9
4.3.8	<u>Setting (Ajustes)</u> .....	9
<b>5</b>	<b><u>Software</u></b> .....	<b>10</b>
5.1	<u>Interfaz</u> .....	10
5.2	<u>File (Archivo)</u> .....	11
5.3	<u>Instrument (Dispositivo)</u> .....	11
5.4	<u>Measure (Medición)</u> .....	11
5.5	<u>Setting (Ajustes)</u> .....	11
5.6	<u>Report (Informe)</u> .....	12
5.7	<u>Window (Ventana)</u> .....	12
<b>6</b>	<b><u>Eliminación de residuos</u></b> .....	<b>12</b>
<b>7</b>	<b><u>Contacto</u></b> .....	<b>12</b>

## 1 Introducción

Agradecemos que haya decidido comprar el brillómetro PCE-IGM 100 de PCE Instruments.

El brillómetro PCE-IGM 100 es un aparato de medición sencillo para calcular el brillo de los diferentes materiales. Este ilumina el objeto es con un ángulo estándar de 20°, 60° y 85°, un sensor mide la potencia de la reflexión y la traduce en puntos/unidades de brillo.

Esto es una solución fácil y rápida para llevar a cabo el control de calidad. Es un recurso para producir materiales siempre con la misma calidad y propiedades.

### 1.1 Contenido de envío

- 1 x PCE-IGM 100
- 1 x Adaptador de carga
- 1 x Cable USB
- 1 x Software
- 1 x Placa de calibración
- 1 x Manual de instrucciones
- 1 x Gamuza

## 2 Información de seguridad

Por favor, lea el manual de instrucciones detenidamente antes de su uso. No nos responsabilizamos por daños causados por no seguir las recomendaciones del manual de instrucciones.

### 2.1 Advertencias de seguridad

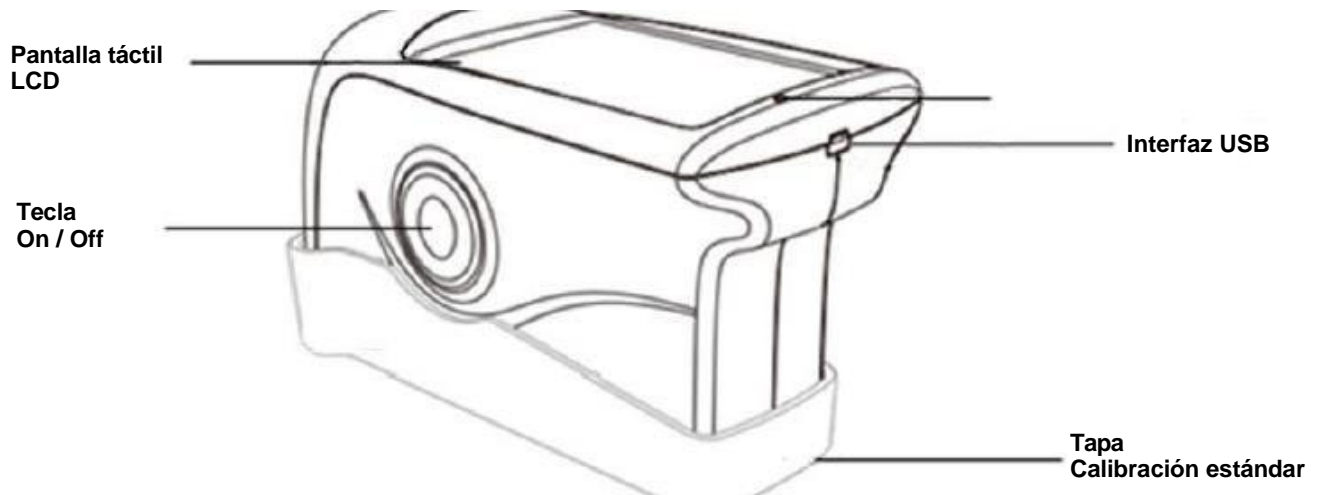
- El dispositivo de medición solo debe de utilizarse tal y como se recomienda en las instrucciones de uso. Un empleo distinto puede suponer un peligro para el operador y/o dañar el dispositivo
- El dispositivo no debe exponerse a temperaturas extremas, a la luz directa del sol, a la humedad extrema ni tampoco debe mojarse.
- La apertura de la carcasa solo debe realizarse por personal cualificado de PCE Ibérica SL.
- No utilice nunca el dispositivo de medición con las manos mojadas.
- No deben realizarse cambios técnicos en el dispositivo.
- La limpieza del dispositivo solo debe realizarse mediante un trapo húmedo. No debe de utilizarse ningún tipo de sustancia abrasiva, disolvente o detergente.
- Solo deben utilizarse accesorios para el dispositivo del catálogo de PCE Ibérica SL, o recambios de igual calidad.
- Antes del uso del dispositivo, compruebe posibles daños visibles. En caso de encontrar alguno, el dispositivo no debe de utilizarse.
- El dispositivo de medición no debe utilizarse si las condiciones (temperatura, humedad) están fuera de los límites especificados en el manual
- El dispositivo de medición no debe de utilizarse en lugares con riesgo de explosión.
- Cuando la batería esté vacía (esto se lo mostrará el indicador de la batería) no debe de utilizar el dispositivo, ya que mediciones erróneas pueden llevar a situaciones de peligro. Una vez sustituida la batería puede volver a utilizar el dispositivo.
- Antes de cada uso, compruebe el medidor, midiendo una magnitud conocida.
- Los valores límite establecidos en las especificaciones no deben sobrepasarse bajo ningún pretexto.
- Si el dispositivo va a estar fuera de funcionamiento durante un tiempo por favor retire las baterías, para evitar posibles daños por fugas.
- No tomar en cuenta las medidas de seguridad, puede suponer daños en el dispositivo, y lesiones en el operador

- Mantenga limpio el estándar de calibración. Una superficie con manchas de aceite, polvo o huellas falsifican claramente el valor de medición.
- Para limpiar la óptica utilice alcohol de limpieza o etanol.

Si tiene alguna duda contacte por favor con PCE Ibérica SL.

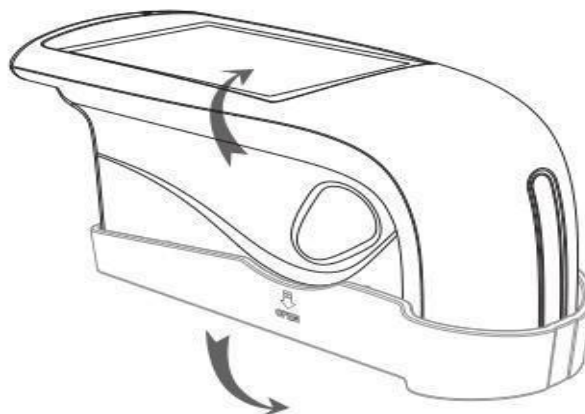
## 2.2 Especificaciones

Geometría	20 °, 60 °, 85 °
Pantalla	Pantalla táctil TFT de 3,5"
Resolución	480 x 320
Normas	ISO 2813 GB/T 9754 ASTM D 523 ASTM D 2457
Superficie de medición	9 x 15 mm
Rango de medición	20 °: 0 ... 1000 GU (unidades de brillo) 60 °: 0 ... 1000 GU 85 °: 0 ... 160 GU
Resolución	0,1 puntos/unidades de brillo
Repitibilidad	Rango 0 ... 10 GU: ± 0,1 GU (unidades de brillo) Rango 10 ... 100 GU: ± 0,2 GU Rango 100 ... 1000 GU: ± 0,2% GU
Reproducibilidad	Rango 0 ... 10 GU: ± 0,2 GU (unidades de brillo) Rango 10 ... 100 GU: ± 0,5 GU Rango 100 ... 1000 GU: ± 0,5% GU
Cromaticidad	Equivale a CIE 1931 (2 °) bajo una fuente de luz CIE C
Precisión	±1,5 / ±1,5 %
Tiempo de medición	0,5 Segundos
Memoria	Medición básica: 1000 unidades Modo estadístico: 5000 unidades Medición continua: 5000 unidades
Medidas	160 x 75 x 90 mm
Peso	350 g
Idioma de menú	Inglés, Chino
Alimentación	Acumulador de 3200 mAh Li-ion
Conexión	USB / RS-232
Temperatura ambiental	0 ... +40 °C
Temperatura de almacenamiento	-20 ... +50 °C
Humedad relativa	<85% H.r. (sin condensación)



#### 4.1.1 Funciones

- Pantalla táctil LCD:** La pantalla en color muestra los últimos cinco valores de medición. Además mediante la pantalla se accede a los menús para manejar el dispositivo.
- Encendido/Apagado:** Presione este botón durante 3 segundos para encender/apagar el dispositivo. Comience la medición presionando levemente este botón.
- Luz de Estatus:** El indicador de estatus se muestra en verde durante el proceso de encendido. Después se apaga hasta que la tensión de la batería es baja, al igual que durante el proceso de carga, en cuyo caso el indicador se muestra en rojo. Una vez la batería está completamente cargada, el indicador volverá a mostrarse en verde.
- Entrada USB:** La entrada de USB sirve principalmente para cargar la batería interna de Li-ion. También puede usar esta entrada para la programación del dispositivo. Mediante un programa informático puede cambiar el idioma, la fecha y la hora. Además mediante el USB puede Ud. visualizar la información del dispositivo. Ud. puede comprobar y leer la memoria del dispositivo mediante el USB. Encontrará más información en el apartado "Software".
- Capucha de protección/ Estándar de calibración:** La capucha/tapa de protección cubre el dispositivo por entero, para protegerlo de polvo y daños. También sirve para calibrarlo. La tapa de protección está fuertemente acoplada, para retirarla siga las indicaciones en el dibujo siguiente. Sujete el dispositivo con una mano, y la tapa en la otra. Separe ambas partes estirando en el ángulo indicado en el dibujo. Preste atención al aviso de „Open“. Solo necesita estirar en una dirección, no es necesario hacerlo en ambas.

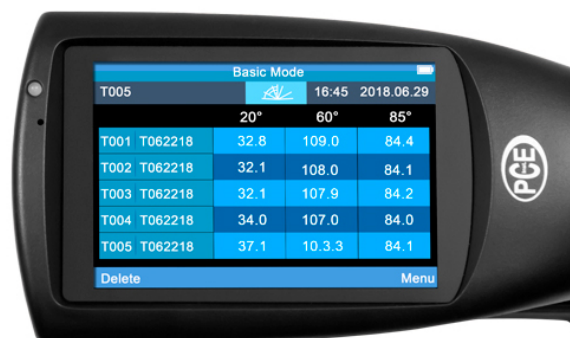


## 4.2 Pantalla

De La pantalla táctil del dispositivo PCE-IGM 100 se muestra de esta manera:

La primera línea de la pantalla contiene el modo de medición actual. En este caso es el modo básico (Basic Mode) Presione ligeramente sobre ella para entrar en el menú de parámetros. La línea siguiente muestra primeramente el nombre del último valor de medición, y resaltada se muestra la geometría de medición. Tras esto aparecen la hora y la fecha. En medio de la pantalla aparecen los valores de medición. Con "T005" especifica que se trata de cinco mediciones, es decir una medición continua. Los siguientes caracteres de medición aparecerán cuando esta medición haya concluido.

Está presentada en formato "Tmmthh" Como ejemplo, "T020217" sería de febrero, entre las 17.00 y las 17.059 horas. La "T" se puede cambiar mediante el software. La última línea aparecen las opciones de borrado (Delete) y menú. Si presiona "delete" puede Ud. Borrar los últimos valores de medición tomados. Mediante el "Menu" accederá al menú del dispositivo, para una configuración más precisa del brilómetro. Ahí puede, por ejemplo, cambiar el modo de medición, o ejecutar la calibración.



## 4.3 Menu (Menú)

Se accede al menú mediante el botón „Menu“, situado en la parte inferior derecha de la pantalla. El menú se abrirá tal y como se presenta en la fotografía de la derecha, con 8 apartados diferentes.



### 4.3.1 Data (Ficheros)

#### 4.3.1.1 Check Record (Visionado de datos almacenados)

"Check Record" le permite visionar los datos almacenados sin necesidad de una conexión con el ordenador. Los datos se clasifican en "Basic Record" de "Basic Mode", "Statistic Record" de "Statistic Mode" y "Continuous Record" de "Continuous Mode". De esta manera puede Ud. fácilmente diferenciar mejor los diferentes ficheros.

#### 4.3.2 Delete Record (Borrado de datos)

Los ficheros que ya no son necesarios pueden borrarse mediante la opción "Delete Record". También aquí hay una diferenciación entre los tres modos de medición distintos, para facilitarle el proceso de selección y borrado de datos que ya no son importantes para Ud.

#### 4.3.2 Mode (Modo)

Para cambiar el modo de medición mediante la selección "Mode". Puede Ud. elegir entre "Basic Mode" (medición básica), "Statistical Mode" (modo estadístico) y "Continuous Mode" (medición continua)

### 4.3.3 Mode (Modo)

En el menú de parámetros puede Ud. ajustar las propiedades para el "Basic Mode", el "Statical Parameter" y el "Continuos Parameter"

#### 4.3.3.1 Modo básico

La selección "basic mode" permite ajustar el número de medidas en modo básico necesarias para conseguir un valor de medición medio. Se pueden seleccionar entre 1 y 99 valores. El número dado se confirma presionando el cuadro "OK" en la esquina inferior izquierda. El PCE\_IGM 100 necesita un número dado de mediciones. Utilizando este número realiza una media y la memoriza. Debajo del nombre de las últimas mediciones aparece, siempre que el número sea mayor a uno, un indicador especificando las mediciones elaboradas, y el número necesario para realizar la media. La visualización es como sigue: 2/5 (Número de las mediciones tomadas/ número de mediciones necesarias) Este menú es también accesible una vez seleccionado el "Basic Mode", presionando en la pantalla principal sobre "Basic Mode"

#### 4.3.3.2 Statistics Measure (Medición estadística)

La selección "Statical Parameter" permite acceder a los ajustes para el "Statistical Mode". Estos ajustes están divididos en cuatro submenús. También se puede acceder a este menú presionando sobre "Statistics Measure" en la pantalla principal tras haber seleccionado "Statistical Mode"

##### 4.3.3.2.1 Measurement Times (Número de mediciones)

Seleccionando "Measurement Times" tiene la posibilidad de ajustar la frecuencia de mediciones a llevar acabo hasta alcanzar el valor medio mostrado. El resto se muestra en un valor de máximo y mínimo.

##### 4.3.3.2.2 Difference Switch (Desviación)

La opción "Difference Switch" extiende los indicadores estándar de valores mínimos y máximos. La función puede estar activada "On" o desactivada "Off". Si está activada se mostrarán valores adicionales. Ahí se encuentran la "Std. Dev-Standard Deviation", que especifica la desviación estándar, como por ejemplo la dispersión. También muestra la diferencia "diff" con el valor ideal. Por último se encuentra la evaluación "Pass" para una evaluación positiva y "Fail" para una negativa.

##### 4.3.3.2.3 Select Standard (Selección estándar)

En este apartado puede elegir el valor estándar que se utilizará como referencia para la evaluación. Este valor lo puede tomar de mediciones anteriores.

##### 4.3.3.2.4 Input Standard (Fijar estándar)

La diferencia entre "Input Standard" y „Select Standard“ es que con la primera no hace falta elegir un valor de medición previo, sino que se puede escribir este directamente en la pantalla.

#### 4.3.3.3 Continuous Measure (Medición continua)

Seleccionando "Continuos Parameter" encontrará los ajustes para el "Continuos Mode". Estos ajustes están divididos en dos secciones. También se puede llegar a este menú desde la pantalla principal, seleccionando "Continuos Mode"

##### 4.3.3.3.1 Measurement Time (Número de mediciones)

Bajo "Measurement Time" se encuentra el número de mediciones que se realizan durante la medición continua. Se puede elegir un valor de 1 a 99.

##### 4.3.3.3.2 Interval Time (Intervalo de medición)

Bajo "Interval Time" se encuentra el ajuste del intervalo entre mediciones. Es ajustable en valores de 1 a 99 segundos.

#### **4.3.4 Angle (Ángulo)**

En el menú "Angle" se encuentran los ajustes del ángulo a utilizar para la medición. Se puede elegir entre seis combinaciones diferentes. Cada uno de los ángulos por separado, el ángulo de 20° y 60°, así como el de 60° y 85°. O todos los ángulos de medición a la vez.

#### **4.3.5 USB comm (Comunicación USB)**

Para conectar el dispositivo a un ordenador ha de iniciar el software, y conectarlo mediante el cable de datos (USB) y elegir la opción "USB comm". Siguiendo los pasos en este orden, solo tendrá que confirmar la selección presionando "OK". Entonces aparecerá en la interfaz del software, como en el punto 14, un cuadro de diálogo mostrando que está conectado, "Connected"

#### **4.3.6 Tolerance (Tolerancia)**

La opción para ajustar la tolerancia sirve para llevar el control de calidad. Si está el "Statistical Mode" seleccionado se utilizará esta como base para considerar la evaluación buena o mala. Si el valor de medición está dentro de los valores de tolerancia, se evaluará la medición como buena, "Pass". Si está fuera del rango de la tolerancia, se evaluará como mala, "Fail".



#### 4.3.7 Tolerance(Tolerancia)

El menú "Calibrate" sirve para calibrar el dispositivo. Está dividido en dos subapartados. El primero sirve para calibraciones reales. El segundo sirve para ajustar los estándares de calibración. En el primer apartado, "Calibrate", solamente ha de apoyar el dispositivo sobre la superficie de calibración, por ejemplo el estándar de calibrado de la capucha de protección, una vez presionado el botón "OK" comenzará la calibración. En caso de querer utilizar un estándar de calibración diferente al incluido con el producto, o el de la propia capucha de protección, debe Ud. acceder al segundo submenú. En este puede Ud. introducir directamente mediante el teclado el nuevo valor de calibración, y confirmarlo posteriormente mediante la opción "OK"

#### 4.3.8 Setting (Ajustes)

Bajo el menú "Setting" se encuentran los ajuste generales. Por ejemplo la función de memoria, tono, y apagado automático.

##### 4.3.8.1 Auto Save (Guardado automático)

La función de registro automático se puede activar y desactivar. Si está activada todos los datos de medición serán almacenados en la memoria interna. Por otro lado, si la función está desactivada deberá almacenarlos manualmente cada valor. En la pantalla principal aparecerá "Save" en el lugar de "Delete". Para guardar el valor de medición actual debe confirmarlo seleccionando "Save". El valor se almacenara en la memoria.

##### 4.3.8.2 Time Setting (Fecha y hora)

Ajuste de hora y fecha. En „Set Time“ puede ajustar la hora, en „Set Date“ puede ajustar la fecha. Puede elegir entre diferentes formatos, (Time Format) para la selección del formato 12 o 24 horas, y (Date Format) para la selección de diferentes formatos de fecha. Existen tres formatos diferentes para la fecha: YEAR-MON-DAY, MON-DAY-YEAR y DAY-MON-YEAR

##### 4.3.8.3 Language Setting (Idioma)

En el menú de idioma Ud. puede elegir entre inglés y chino clásico. Otros idiomas aún no están disponibles.

##### 4.3.8.4 Backlight Time (Apagado automático)

"Backlight Time" es el apagado automático del dispositivo cuando no está en utilización. Esta función protege la batería. Ud. Puede elegir entre cuatro tiempos estipulados, así como la función "always on", siempre encendido. Los cuatro tiempos son 15, 30, 60 segundos y 5 minutos.

##### 4.3.8.5 Screen Brightness (Brillo de pantalla)

"Screen Brightness" le permite ajustar el brillo de la pantalla de manera individual según sus necesidades. Debe tener en cuenta que un factor de brillo bajo aumenta la duración de la batería. Existen diferentes niveles de brillo. Presionando las teclas de "Plus" y "Minus" puede Ud. aumentar o disminuir el brillo de la pantalla.

##### 4.3.8.6 Operation Habit (Rotación de pantalla)

Esta función le permite rotar la pantalla del dispositivo lo que le permite utilizarlo de forma flexible. Tanto zurdos como diestros pueden trabajar cómodamente con el brilómetro.

##### 4.3.8.7 Buzzer Switch (Tono)

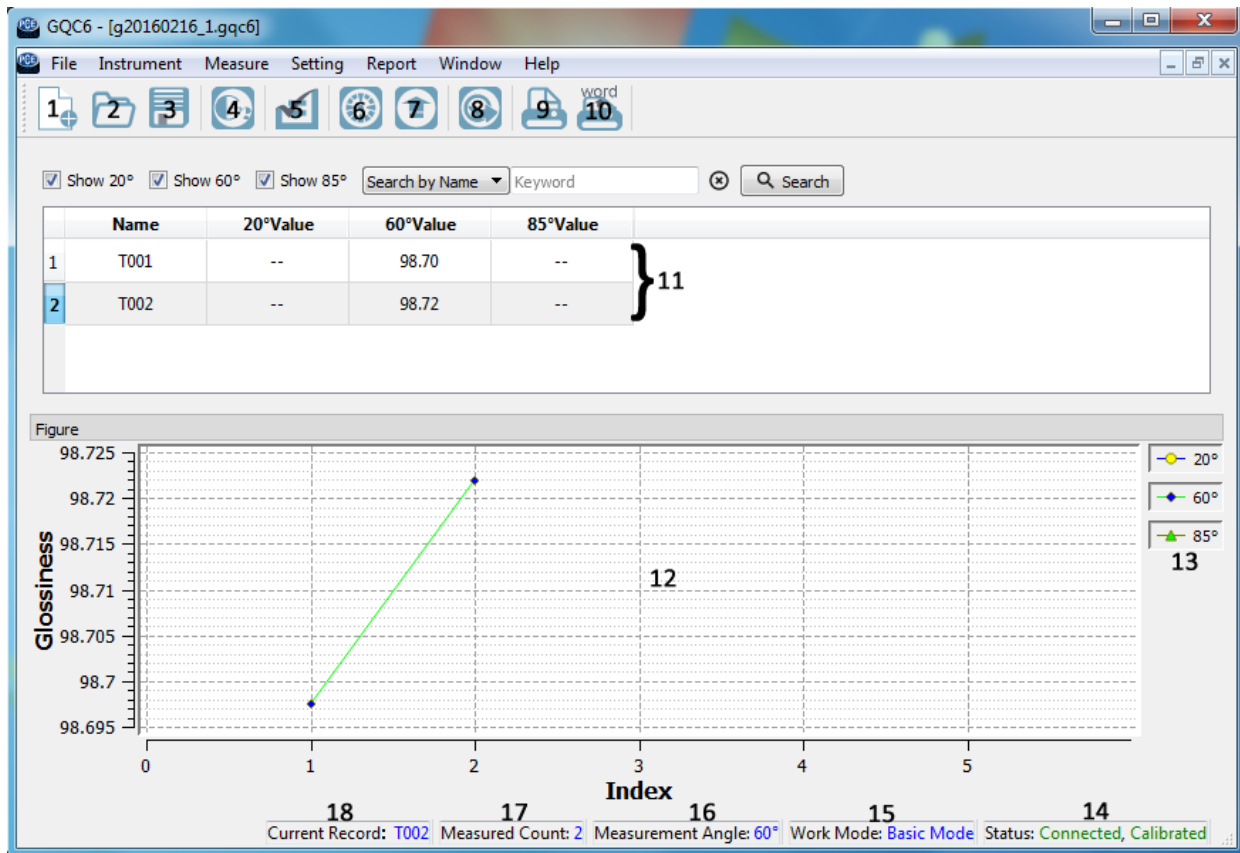
El dispositivo tiene un sistema acústico integrado. Este se activa cuando se produce la medición. Puede activarse y desactivarse en el menú "Buzzer Switch"

##### 4.3.8.8 Restore Factory (Restaurar valores de fábrica)

La restauración de los valores de fábrica solo debe de llevarse a cabo en caso de emergencia. Todos los ajustes y datos de calibración, así como lo valores de las mediciones tomadas serán eliminados al llevar acabo esta operación. Antes de llevar a cabo esta operación se aconseja hacer un volcado de datos mediante el software provisto. Una recuperación de datos tras la operación no es posible.

## 5 Software

### 5.1 Interfaz



- |                               |   |
|-------------------------------|---|
| 1. Create a new task          | Crear un nuevo archivo                      |
| 2. Open an existing task file | Abrir el archivo preexistente               |
| 3. Save the current task      | Guardar las mediciones actualmente abiertas |
| 4. Measure                    | Comenzar una medición                       |
| 5. Manage Standard            | Gestionar los valores estándar              |
| 6. Calibrate the instrument   | Calibrar el dispositivo                     |
| 7. Manage instrument records  | Gestionar la memoria del dispositivo        |
| 8. Export data to Excel       | Exportar archivos como .csv a Excel         |
| 9. Print report               | Imprimir informe                            |
| 10. Print to Word             | Exportar archivos a formato Word            |
| 11. Messwerte                 | Mostrar todos los valores de medición       |
| 12. Diagramm                  | Diagrama de los valores de medición         |
| 13. Legende                   | Leyenda del diagrama de medición (optativo) |
| 14. Status                    | Estatus de conexión y calibración           |
| 15. Work Mode                 | Modo/Función actual                         |
| 16. Measurement Angle         | Geometría de medición previa                |
| 17. Measured Count            | Número total de mediciones realizadas       |
| 18. Current Record            | Último valor de medición                    |

**5.2 File (Datos)**

Bajo el menú de datos (File), se encuentran las siguientes opciones:

New (Nuevo)	Crear un fichero nuevo
Open (Abrir)	Abrir un archivo preexistente
Save (Guardar)	Sobrescribir el fichero actual
Save as (Guardar como)	Guardar el fichero actual indicando el lugar donde se guarda.
Export Data (Exportar fichero)	Exportar el fichero como .csv
Rename (Renombrar)	Renombrar el fichero
Delete (Borrar)	Borrar el fichero actual
Exit (Apagar)	Finalizar el programa

**5.3 Instrument (Aparato)**

Status (Información del dispositivo)	Datos específicos del dispositivo, como el número de serie, y placa de calibración
Calibrate (Calibrado)	Ejecutar una calibración manual
Modify Calibration Plate Parameter (Cambiar parámetros de calibración)	Cambiar los valores estándar de la placa de calibración.
Manage Records (Gestión de memoria)	Gestionar los archivos de medición de la memoria interna
Write Basic Records into the Instrument (crear ficheros en memoria)	Posibilita escribir ficheros en la memoria interna del dispositivo
Other Setting (Otros ajustes)	Ajustes de Idioma, de hora y fecha, y el activado/desactivado del guardado automático

**5.4 Measure (Medidas)**

Measure (Medición)	Ejecutar una medición. También posible pulsando la barra espaciadora.
Basic Mode (Modo estándar)	Mediciones individuales visibles al momento en la pantalla, que se guardan en el dispositivo
Statistical Mode (Modo estadística)	El modo estadística compara el valor de medición con un número dado, dando resultados de mínimos, máximos y medias. También se puede programar para una medición continua.
Quality Control Mode (Modus para el control de calidad)	El modo de control de calidad ejecuta una medición que será comparada con la normal, dando como resultado una evaluación buena/mala

**5.5 Setting (Ajustes)**

Language (Idiomas)	Selección de idioma entre: ingles, chino tradicional y chino simplificado.
Naming Option (Opciones de nombrado)	Cambiar los nombres a través de un formato en concreto
Manage Standard (Ajustar estándar)	Ajustar los estándares para el control de calidad
Set as Standard (Fijar estándar)	Fijar el valor actual como valor de referencia para el modo de control de calidad
Set Measurement Angle (Ajustar la geometría de medición)	Ajustar la geometría de medición a utilizar.
Set Tolerance (Fijar tolerancia de medición)	Ajustar la tolerancia para la medición de control de calidad
Display Setting (Ajustar indicadores)	Ajustar el número de columnas a visualizar en el programa, como: fecha, max/min, y evaluación.

### 5.6 Report (Bericht)

Print (Imprimir)	Imprimir un informe con los valores de medición
Print Selected Records (Markierte Werte drucken)	Imprimir un informe con los valores de medición marcados
Print to Word (Übertragen in Word)	Exportar todos los valores de medición en un informe en formato Word
Print Selected Records to Word (Markierte Werte nach Word Übertragen)	Exportar todos los valores de medición marcados en un informe en formato Word
Set Report Information (Berichtsinformationen einstellen)	Ajustar los datos típicos de un informe, como Title (título), Subtitle (subtítulo) y Company Name (nombre de la compañía)

### 5.7 Window (Fenster)

Close (Cerrar)	Cerrar el fichero actual/ sucesión de mediciones
Close All Windows (Cerrar todo)	Cerrar todos los ficheros actuales/ sucesiones de medición
Tile (Sucesión adyacente)	Organizar de los ficheros en la misma ventana, uno junto al otro
Cascade (Sucesión vertical)	Organizar de los ficheros en la misma ventana, uno tras otro
Next (Siguiete fichero)	Cambiar al siguiente fichero
Previous (Vorherige Datei)	Cambiar al fichero anterior
"Dateiname".gqc6	Listar todos los ficheros abiertos

## 6 Eliminación de residuos

Por sus contenidos tóxicos, las baterías no deben tirarse a la basura doméstica. Se tienen que llevar a sitios aptos para su reciclaje.

Para poder cumplir con la RII AEE (devolución y eliminación de residuos de aparatos eléctricos y electrónicos) retiramos todos nuestros aparatos. Estos serán reciclados por nosotros o serán eliminados según ley por una empresa de reciclaje.

### Puede enviarlo a

PCE Ibérica S.L.  
C/ Mayor 53, bajo  
02500 Tobarra (Albacete)  
España

Puede entregarnos el aparato para que nosotros nos deshagamos del mismo correctamente. Podremos reutilizarlo o entregarlo a una empresa de reciclaje cumpliendo así con la normativa vigente.

RII AEE – N° 001932  
Número REI-RPA: 855 –RD.106/2008

## 7 Contacto

Para cualquier pregunta sobre nuestros productos, póngase en contacto con PCE Ibérica S.L.

Postal:

PCE Ibérica S.L.  
C/ Mayor 53, bajo  
02500 Tobarra (Albacete)  
España

Tel.: +34 967 543 548

Fax: +34 967 543 542

**ATENCIÓN: “Este equipo no dispone de protección ATEX, por lo que no debe ser usado en atmósferas potencialmente explosivas (polvo, gases inflamables).”**

**Las especificaciones pueden estar sujetas a modificaciones sin previo aviso.**

**En las siguientes direcciones encontrará una listado de**

Técnica de medición	<a href="http://www.pce-iberica.es/instrumentos-de-medida/instrumentos-medida.htm">http://www.pce-iberica.es/instrumentos-de-medida/instrumentos-medida.htm</a>
Medidores	<a href="http://www.pce-iberica.es/instrumentos-de-medida/medidores.htm">http://www.pce-iberica.es/instrumentos-de-medida/medidores.htm</a>
Sistemas de regulación y control	<a href="http://www.pce-iberica.es/instrumentos-de-medida/sistemas-regulacion.htm">http://www.pce-iberica.es/instrumentos-de-medida/sistemas-regulacion.htm</a>
Balanzas	<a href="http://www.pce-iberica.es/instrumentos-de-medida/balanzas-vision-general.htm">http://www.pce-iberica.es/instrumentos-de-medida/balanzas-vision-general.htm</a>
Instrumentos de laboratorio	<a href="http://www.pce-iberica.es/instrumentos-de-medida/equipos-laboratorio.htm">http://www.pce-iberica.es/instrumentos-de-medida/equipos-laboratorio.htm</a>