

## Instrucciones de uso Comprobador de material PCE-1000N



## Índice

<b>1. Informaciones de seguridad</b> .....	<b>3</b>
1.1. Características .....	4
1.2. Principio de medición y descripción del aparato .....	4
<b>2. Especificaciones</b> .....	<b>5</b>
2.1. Contenido de envío .....	6
<b>3. Manejo</b> .....	<b>6</b>
3.1. Encendido / apagado.....	6
3.2. Comprobar precisión .....	6
3.3. Requisitos de la muestra .....	6
3.4. Procedimiento de medición .....	6
3.5. Función Max Hold.....	6
3.6. Función promedio.....	7
3.6.1. Ajustar el número de medida estático.....	7
3.7. Número de medida. ....	7
3.8. Cambio de batería. ....	7
3.9. Mantenimiento.....	8
<b>4. Calibración</b> .....	<b>8</b>
4.1. Calibración del PCE-1000N.....	8
4.1.1. Calibración Low-End. ....	8
4.1.2. Calibración High-End. ....	8
4.1.3. Calibración del valor indicado.....	8
4.2. Perno de presión. ....	8
4.2.1. Cambiar perno de presión. ....	9
4.3. Bloques de comprobación principal. ....	9
4.4. La aleación típica de dureza Barcol de aluminio.....	9
<b>5. Anexo</b> .....	<b>10</b>
<b>6. Garantía</b> .....	<b>12</b>
<b>7. Eliminación</b> .....	<b>12</b>
<b>8. Contacto</b> .....	<b>12</b>

## 1. Informaciones de seguridad

Por favor lea este manual de instrucciones antes de la puesta en marcha del equipo. El uso del aparato solo debe de realizarse por personal debidamente cualificado. Averías producidas por la inobservancia de las indicaciones del manual, eximen de cualquier responsabilidad.

- Este aparato de medición solo debe de utilizarse en la manera descrita en este manual de instrucciones. Si el medidor se emplea de otra manera, se pueden producir situaciones peligrosas.
- Utilice el medidor solo si las condiciones ambientales (temperatura, humedad ambiental...) están dentro de los valores límites indicados en las especificaciones. No exponga el aparato a temperaturas extremas, radiación solar directa, humedad ambiental extrema o zonas mojadas.
- No exponga el aparato a impactos o vibraciones fuertes.
- Solo personal técnico de PCE Ibérica S.L. debe abrir el aparato.
- Nunca utilice el aparato de medida con las manos mojadas.
- No se deben de realizar modificaciones técnicas en el aparato.
- El aparato solo se debe limpiar con un paño. No utilice productos de limpieza disolventes o abrasivos.
- El aparato solo debe de emplearse con accesorios de PCE Ibérica S.L. o sustitución equivalente.
- Compruebe la carcasa del aparato de medición por posibles averías visibles. Si existiera una avería visible, el aparato no debe de emplearse.
- El aparato de medición no debe de emplearse en una atmósfera con peligro de explosión.
- No se debe superar el rango de medida indicado en las especificaciones bajo ninguna condición.
- Si no se tienen en cuenta las indicaciones de seguridad, pueden ocurrir averías en el aparato y causar daños en el usuario.

No nos hacemos responsables por errores de impresión o equivocaciones en este manual de instrucciones.

Recordamos expresamente nuestras condiciones de garantía que se encuentran en nuestras condiciones y términos generales comerciales.

En caso de dudas, contacte con PCE Ibérica S.L. Los datos de contacto se encuentran al final de este manual.

## 1.1. Características

El PCE-1000N es un instrumento de prueba de dureza Barcol. El aparato de medida se caracteriza por la indicación directa de los valores de medida, la alta precisión de medición, un gran rango de medida, función de valor medio y máximo, una pantalla LCD retro-iluminada, apagado automático, un pedestal robusto para una estabilidad elevada y el envío en un maletín de transporte práctico. Se utiliza principalmente en el tratamiento de aluminio, donde se utiliza aluminio puro, aluminio blando, aleaciones de aluminio gordas, tiras de aluminio, varas de aluminio, piezas de fundición de aluminio, piezas de soldadura de aluminio y productos de aleaciones de aluminio. El aparato corresponde los estándares ASTM B 648-00, ASTM HD2583-07 y GB/ T 3854-2005.

- El PCE-1000N es pequeño, portable y se puede manejar fácilmente con una mano.
- El aparato de medición tiene un gran rango de medida y puede medir tanto aluminio muy blando puro como aleaciones de aluminio muy duras, que tienen una dureza Brinell de 25~150 HB.
- Un soporte no es necesario. Siempre mida solo un lado de la muestra.
- El instrumento de medida sirve para examinar piezas de taller grandes y gruesas.
- Con la función Ma Hold se fija el valor de dureza máximo durante la medición.
- El PCE-1000N no solo mide la dureza Barcol, sino también la dureza Brinell (HB), la dureza Vickers (HV), la dureza Webster (HW) y la dureza Rockwell (HRB / HRE / HRH).
- Con la función para el cálculo del valor medio, se puede calcular el valor medio de hasta 29 archivos de datos.

## 1.2. Principio de medición y descripción del aparato

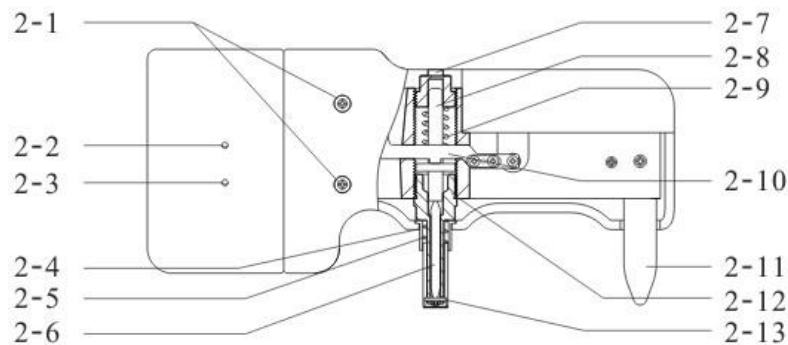
El PCE-1000N mide la dureza de impresión, es decir que se presiona de una forma concreta con el perno de presión sobre una superficie de prueba y se determina la dureza mediante la profundidad de penetración. La dureza Barcol se calcula según la siguiente fórmula.

$$HBa = 100 - h / 0,0076$$

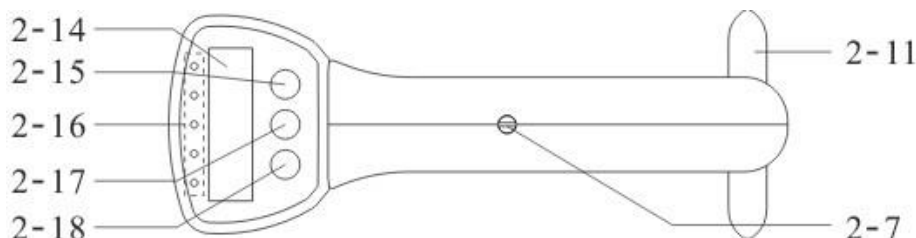
HBa = Valor de dureza

Barcol H = Profundidad de penetración en mm

0,0076 = Profundidad de penetración a 1 Barcol.



Img. 1 Estructura



Img. 2 Estructura

- 2-1 Tornillos de la carcasa
- 2-2 Tecla de calibración valor alto (High-End)
- 2-3 Tecla de calibración valor bajo (Low-End)
- 2-4 Tubo de muelle
- 2-5 Muelle de disco cónico de vástago inferior
- 2-6 Perno de presión
- 2-7 Tornillo de ajuste del husillo principal
- 2-8 Eje superior
- 2-9 Muelle del eje superior
- 2-10 Palanca
- 2-11 Pedestales de apoyo
- 2-12 Tornillo de conexión de eje inferior
- 2-13 Anillo de apantallado
- 2-14 Pantalla
- 2-15 Tecla promedio y menos
- 2-16 Escala de dureza
- 2-17 Tecla Power/Menú
- 2-18 Tecla Max/ Plus



Img 3 Panel de control

- 2-19 Indicación promedio
- 2-20 Indicación de número estadístico
- 2-21 Indicación de batería
- 2-22 Número de mediciones registradas
- 2-23 Indicación Max
- 2-24 Valor de medida

## 2. Especificaciones.

Parámetros de medida	Barcol (HBa) Brinell (HB) Vickers (HV) Webster (HW) Rockwell (HRB / HRE / HRF / HRH)
Rango de medida	0 ... 100 HBa (equivalente a HB: 25 HB)
Resolución	0,1 HBa
Divergencia de medida	81 ... 88 HBa: 1 HBa 42 ... 48 HBa: ±2 HBa
Repetitividad	81 .. 88 HBa: ±1,5 HBa 42 ... 48 HBa: ±2,5 HBa
Condiciones de uso	0 ... +50 °C, < 50 % h.r.
Alimentación	2 x 1,5 V AAA
Dimensiones	170 x 63 x 82 mm
Peso	390 g (sin batería)

## 2.1. Contenido de envío

- 1 x Instrumento de prueba de dureza
- 2 x Agujas de repuesto
- 3 x Placa de calibración de aguja
- 1 x Destornillador
- 1 x Llave inglesa
- 1 x Maletín de transporte estable
- 1 x Manual de instrucciones

## 3. Manejo

### 3.1. Encendido / apagado

Para encender pulse la tecla Power / Menú. Existen dos métodos para apagar el aparato, el apagado automático y el apagado manual.

**Método 1:** Mantenga la tecla Power / Menú pulsada durante 3 segundos en el estado de inicio para apagar el aparato.

**Método 2:** Si el aparato de medición no se utiliza durante 10 minutos, se apagará automáticamente.

### 3.2. Comprobar precisión

Ponga los bloques de dureza sobre una superficie dura y plana y mídalos. El valor de medida debe estar en el rango indicado de los dos bloques de dureza. Si estuviera fuera del rango, es precisa una calibración según el capítulo 3.

### 3.3. Requisitos de la muestra

- La superficie de muestra debe ser lisa y estar limpia sin presentar ningún tipo de daño. La superficie de muestra se puede pulir ligeramente para eliminar rasguños o capas.
- El grosor de la muestra no debe ser menor de 1,5 mm y la muestra no debe presentar deformidades sobre la superficie de apoyo.
- El tamaño de la muestra debe garantizar que la distancia mínima entre la punta del pasador y el borde no sea inferior a 3 mm.
- Asegúrese que no hayan restos de mediciones anteriores alrededor de 3 mm del punto de medición actual.
- Para garantizar la precisión de la medición, el perno debe estar en posición vertical respecto a la superficie de muestra.
- La muestra debe colocarse de forma estable. Las muestras pequeñas deben colocarse sobre una superficie sólida (p.ej. Acero, vidrio, etc.).
- La muestra debe colocarse de manera recta, sin desplazarse durante la medición, ni deformarse de manera elástica.

### 3.4. Procedimiento de medición

Sostenga firmemente el medidor sobre la muestra y presione hacia abajo con suficiente presión sobre la superficie. Lea el valor de medida indicado. Este valor es el valor de dureza.

### 3.5. Función Max Hold

Presione la tecla Max / Plus. Se indica el símbolo "Max" en la esquina superior derecha de la pantalla. El valor máximo se indica durante la medición en la pantalla y se mantiene. Para finalizar presione la tecla Max / Plus. El símbolo "MAX" desaparece.

### 3.6. Función promedio

Pulse la tecla Promedio / Menos. En la pantalla aparece el símbolo “N” y “MAX”. Además aparece en la parte izquierda de la pantalla un “0” y en la parte derecha “0.0”. El número de la izquierda corresponde al número de mediciones tomadas y el número de la derecha corresponde al valor de la última medición realizada.

Realice mediciones hasta que el valor de estas corresponda a “N”. El aparato de medición calcula el valor promedio de las mediciones realizadas y lo indica en la parte derecha de la pantalla. Además, aparece un símbolo “AVE” y se emite una señal acústica.

#### 3.6.1. Ajustar el número de medida estático

Presione y mantenga pulsada la tecla Power / Menú durante 6 segundos hasta que se indique “No.”. Ahora suelte la tecla Power / Menú, podrá ajustar el número de medida estático. Pulse la tecla Max / Plus o la tecla de Promedio / Menos para aumentar o disminuir el número de mediciones. Puede fijarlo entre 1 y 29. Pulse la tecla Power / Menú para volver al modo de medición normal.

### 3.7. Número de medida

Utilice el método para el cálculo del promedio de varias mediciones. Cuanto más blanda es la muestra, más mediciones deben realizarse.

La cantidad de mediciones recomendada para los diferentes valores de dureza sobre diferentes materiales se indica en la tabla 1 y 2.


Valor de dureza Barcol	Número de medidas mínimo
50	6
60	5
70	4
80	3

**Tabla 1. Número de medida para aleaciones de aluminio (Según ASTM B648-2000)**

Plástico sin refuerzo (Plástico duro)	Número de medida mínimo	Plástico reforzado (vidrio, acero)	Número de medida mínimo
20	9	30	29
30	8	40	22
40	7	50	16
50	6	60	10
60	5	70	5
70	4		
80	3		

**Tabla 2. Número de medida para plástico reforzado y sin reforzar (Según GB /T3854-2005)**

### 3.8. Cambio de batería

Si aparece el símbolo “” en la pantalla, debe cambiar las baterías en breve. Para ello abra la tapa del compartimento de baterías y extraiga las mismas. Introduzca nuevas baterías según el dibujo en el compartimento y vuelva a fijar la tapa.

### 3.9. Mantenimiento

Si el PCE-1000N se ha utilizado por un largo período de tiempo, principalmente después de medir aleaciones de aluminio blandas, se pueden depositar en la punta restos de material que producen una imprecisión de medición. Para evitar esto, asegúrese de limpiar la punta de medición regularmente.

## 4. Calibración

### 4.1. Calibración del PCE-1000N

La calibración de dos puntos incluye valor el bajo “Low-End”, así como el valor alto “High-End”. Además se puede calibrar el valor indicado en la pantalla. El instrumento de medición viene calibrado de fábrica. Si el valor de medida estuviera fuera del rango indicado después de cambiar el perno de presión o comprobando el aparato, calibre el instrumento de medición nuevamente.

**Nota: Debe soltar completamente el tornillo de ajuste del eje principal antes de la calibración cero y la calibración de valor final.**

#### 4.1.1. Calibración Low-End

Mantenga pulsada la tecla Power / Menú durante aprox. 9 segundos. Se indica “CAL” en la pantalla. Si suelta la tecla, aparece una cifra sobre la pantalla. Pulse la tecla Max / Plus o la tecla Promedio / Menos para ajustar la cifra que corresponda con el valor del bloque de calibración para la calibración del largo de la aguja. Para salir, pulse la tecla Power / Menú.

Suelte el tornillo de fijación del eje principal con un destornillador en dirección contraria a las agujas del reloj hasta el tope. Sitúe el instrumento de medición sobre una superficie fija y plana como por ejemplo una placa de vidrio. Ponga el perno de presión en el orificio del bloque de calibración para la calibración del largo de aguja y presione el instrumento de medida hacia abajo hasta que el perno desaparezca totalmente en el tubo de protección. Si el valor de medida correspondiera con el valor que se indica en el bloque de calibración, la calibración se ha realizado con éxito. Si el valor divergiera, pulse la tecla de calibración para el valor inferior (en el lateral del instrumento de medida, por ejemplo con un clip de papel). El valor estándar se indica. Suelte la tecla. La calibración ha finalizado.

#### 4.1.2. Calibración High-End

Suelte el tornillo de ajuste del eje principal con un destornillador pequeño en dirección contraria a las agujas del reloj hasta el tope. Sitúe el instrumento de medida sobre una superficie fija y plana como por ejemplo una placa de vidrio. Presione el instrumento de medida hacia abajo hasta que el perno desaparezca totalmente en el tubo de protección. En la pantalla debe aparecer “100.0”. Si el valor de medida divergiera pulse la tecla para el valor alto. Se indica “100.0”. Suelte la tecla. La calibración ha terminado.

#### 4.1.3. Calibración del valor indicado

Utilice un destornillador pequeño para ajustar el tornillo de ajuste de eje principal. El valor indicado disminuye si el tornillo se gira en dirección a las agujas del reloj, mientras aumenta si se gira en dirección contraria. Ajuste el tornillo de tal manera que el valor de medida esté en el rango indicado de los dos bloques de calibración.

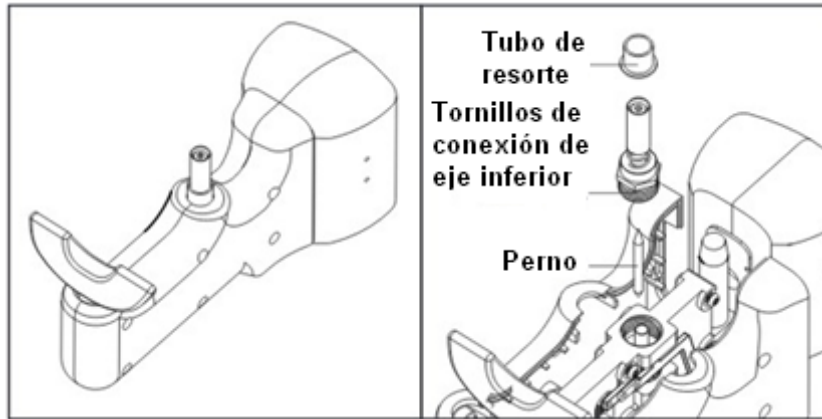
### 4.2. Perno de presión

Al usar el perno de presión a menudo, se produce un desgaste leve. En una medición con un perno de presión desgastado el valor de medida difiere. Por esto debe de comprobar continuamente el desgaste del perno de presión. Si no llega a 2 valores de medida dentro del rango estándar en la calibración, significa que el perno de presión está desgastado, no es suficientemente largo o debe cambiarse. Después de ello, el instrumento de medida debe calibrarse de nuevo.



#### 4.2.1. Cambiar perno de presión

Suelte los 12 tornillos en ambos lados del mango con un destornillador pequeño. Suelte la tapa y extraiga el tubo de resorte. Suelte los tornillos de conexión de eje inferiores con un destornillador y extraiga el eje inferior. Quite el perno de presión y sustitúyalo por uno nuevo. Después vuelva a introducir el eje inferior, ponga la carcasa y fíjela mediante los tornillos (véase img. 4). calibre el aparato de medida después del cambio según el capítulo 3.



Img. 4 Cambio del perno de presión

#### 4.3. Bloques de comprobación principal

En el contenido de envío hay 2 bloques de comprobación de dureza estándar. Solo se debe emplear el lado en el que pone un valor. Si se mide en ambos lados, conlleva variaciones. Al medir los bloques se debe prestar atención que la distancia entre canto y punto de medida sea mín. 3 mm. Además no debería haber ninguna profundización alrededor de 3 mm. Si estas indicaciones no se tienen en cuenta, se pueden producir valores de medida imprecisos.

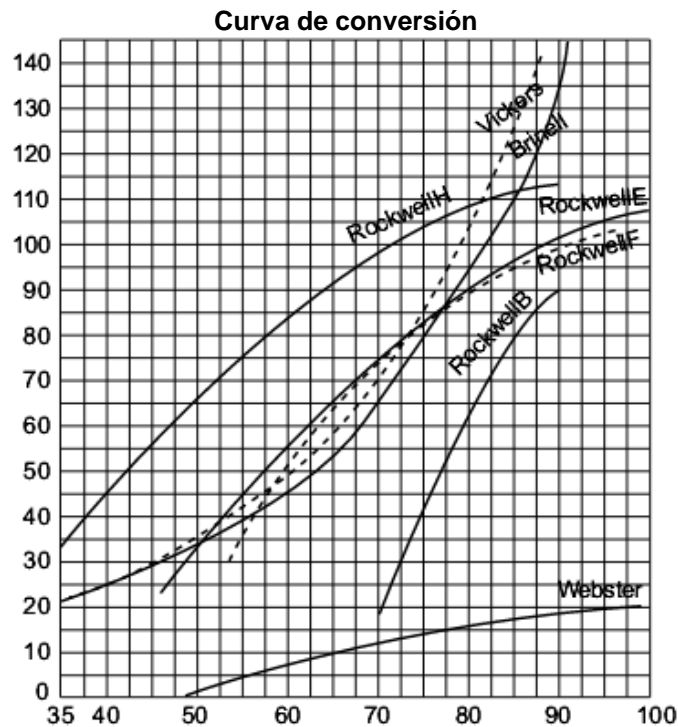
#### 4.4. La aleación típica de dureza Barcol de aluminio

El PCE-1000N puede realizar mediciones de dureza con su resorte estándar y su aguja estándar en un gran número de materiales como por ejemplo aluminio, cobre, aleaciones de cobre, plásticos reforzados por fibra (vidrio, acero), otros plásticos reforzados, plásticos duros no reforzados y otros materiales. El rango de prueba de dureza está en 25-135HBW (500kg , 10mm). Valores de dureza Barcol típicos de diferentes aleaciones de aluminio según tabla 3.

Tabla 3, Valores de dureza Barcol típicos de aleaciones de aluminio.

Aleación y tratamiento térmico	1100-0	3003-0	3003H140	2024-0
Dureza Barcol	35	42	56	60
Aleación y tratamiento térmico	5052-0	5050H14	6061T6	2024T3
Dureza Barcol	62	62	80	85

## 5. Anexo

**Conversión de dureza**

Indicación: Por las características de los materiales metálicos blandos no se pueden realizar un cálculo de conversión exacto entre cada escala de dureza. La siguiente tabla debe servir como orientación. Para determinar los valores exactos, se deben realizar mediciones y aconsejarse mediante las normas correspondientes.

Barcol OU2800S	Brinell 10mm 500kg	Vickers 5kg	Webster W-20	Rockwell			
				B	E	F	H
35		21					32
36		22					35
37		23					37
38		24					40
39		25					42
40	25	26					45
41	25	27					47
42	26	28					49
43	27	29					51
44	27	30					54
45	28	30					56
46	29	31					58
47	30	32			23		60
48	30	33	0.7		26		62
49	31	34	1.3		28		64
50	32	35	1.9		31		66
51	33	36	2.5		34		68
52	34	38	3.1		36		70
53	35	39	3.6		39	30	72
54	37	40	4.2		41	34	73

55	38	41	4.7		44	37	75
56	39	43	5.3		46	40	77
57	40	44	5.8		48	43	78
58	42	45	6.3		50	46	80
59	43	47	6.8		53	48	82
60	45	49	7.3		55	51	83
61	46	50	7.8		57	54	85
62	48	52	8.3		59	56	86
63	50	54	8.8		61	59	88
64	51	56	9.2		63	61	89
65	53	58	9.7		65	63	90
66	55	60	10.1		67	66	92
67	57	62	10.6		69	68	93
68	60	65	11.0		71	70	94
69	62	67	11.4		73	72	95
70	64	70	11.8	17	75	74	97
71	67	72	12.2	23	76	75	98
72	69	75	12.6	28	78	77	99
73	72	78	12.9	33	80	79	100
74	75	81	13.3	38	81	80	101
75	78	85	13.7	42	83	82	102
76	80	88	14.0	47	84	83	103
77	84	92	14.3	51	86	85	104
78	87	95	14.7	55	87	86	105
79	90	99	15.0	59	89	88	106
80	94	103	15.3	63	90	89	106
81	97	108	15.6	66	91	90	107
82	101	112	15.9	70	92	91	108
83	105	117	16.2	73	94	92	109
84	109	121	16.4	76	95	93	109
85	113	126	16.7	79	96	94	110
86	117	131	16.9	81	97	95	111
87	121	137	17.2	84	98	96	111
88	126	142	17.4	86	99	97	112
89	130		17.6	88	100	98	112
90	135		17.8	90	101	98	113
91	140		18.0		102	99	114
92	145		18.2		103	100	
93			18.4		103	100	
94			18.6		104	101	
95			18.7		105	102	
96			18.9		106	102	
97			19.0		106	103	
98			19.2		107		
99			19.3		107		
100			19.4				

## 6. Garantía

Nuestras condiciones de garantía pueden encontrarse en nuestros términos y condiciones generales que se encuentran aquí: <https://www.pce-instruments.com/espanol/impreso>.

## 7. Eliminación

Por sus contenidos tóxicos, las baterías no deben tirarse a la basura doméstica. Se tienen que llevar a sitios aptos para su reciclaje.

Para poder cumplir con la RII AEE (devolución y eliminación de residuos de aparatos eléctricos y electrónicos) retiramos todos nuestros aparatos. Estos serán reciclados por nosotros o serán eliminados según ley por una empresa de reciclaje.

Puede enviarlo a

PCE Ibérica S.L.  
C/ Mayor 53, bajo  
02500 Tobarra (Albacete)  
España

Puede entregarnos el aparato para que nosotros nos deshagamos del mismo correctamente. Podremos reutilizarlo o entregarlo a una empresa de reciclaje cumpliendo así con la normativa vigente.

RII AEE. – Nº 001932  
Número REI-RPA: 855 –RD.106/2008

## 8. Contacto

Si necesita más información acerca de nuestro catálogo de productos o sobre nuestros productos de medición, no dude en contactar con PCE Instruments.

Para cualquier pregunta sobre nuestros productos, póngase en contacto con PCE Ibérica S.L.

### Postal:

PCE Ibérica S.L.  
C/ Mayor 53, bajo  
02500 Tobarra (Albacete)  
España

Telf. +34 967 543 548  
Fax +34 967 543 542

**ATENCIÓN:** “Este equipo no dispone de protección ATEX, por lo que no debe ser usado en atmósferas potencialmente explosivas (polvo, gases inflamables).”

**Las especificaciones pueden estar sujetas a modificaciones sin previo aviso.**

En las siguientes direcciones encontrará un listado de

Técnica de medición	<a href="http://www.pce-iberica.es/instrumentos-de-medida/instrumentos-medida.htm">http://www.pce-iberica.es/instrumentos-de-medida/instrumentos-medida.htm</a>
Medidores	<a href="http://www.pce-iberica.es/instrumentos-de-medida/medidores.htm">http://www.pce-iberica.es/instrumentos-de-medida/medidores.htm</a>
Sistemas de regulación y control	<a href="http://www.pce-iberica.es/instrumentos-de-medida/sistemas-regulacion.htm">http://www.pce-iberica.es/instrumentos-de-medida/sistemas-regulacion.htm</a>
Balanzas	<a href="http://www.pce-iberica.es/instrumentos-de-medida/balanzas-vision-general.htm">http://www.pce-iberica.es/instrumentos-de-medida/balanzas-vision-general.htm</a>
Instrumentos de laboratorio	<a href="http://www.pce-iberica.es/instrumentos-de-medida/equipos-laboratorio.htm">http://www.pce-iberica.es/instrumentos-de-medida/equipos-laboratorio.htm</a>